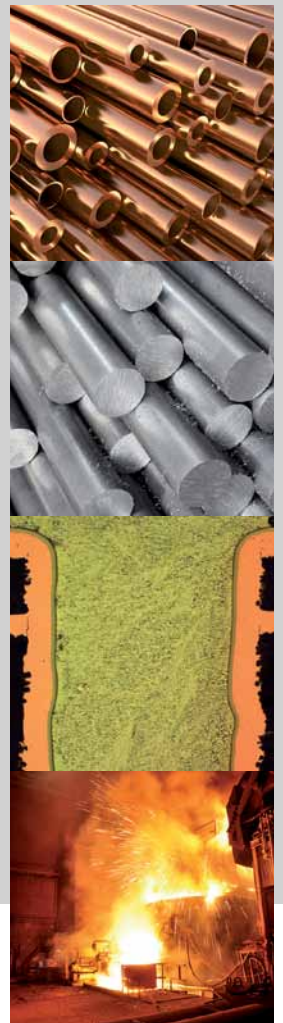


Leica D*M*i8 M / C / A

Cambie las reglas del juego y manténgase por delante



Microscopio compuesto premium para aplicaciones industriales

El nombre del juego:

Velocidad y eficacia

Su equipo aspira a obtener los mejores resultados, cada día. Lo que cuenta en su empresa es mantenerse un paso por delante de la competencia. Tanto si trabaja en el sector de la metalografía, de la fabricación de dispositivos médicos o de la microelectrónica, la eficacia resulta esencial. Descubra cómo la plataforma de microscopios Leica DMI8 puede convertirse en el elemento ganador.

ACELERE SU PROCESO GRACIAS A LA MICROSCOPIA INVERTIDA

Logre un **rendimiento de las muestras superior** trabajando con un microscopio invertido. A diferencia de los microscopios verticales, simplemente debe colocar la muestra en la platina y enfocar la superficie una vez. Esta seguirá enfocada para todos los aumentos y muestras adicionales. El cambio de muestras puede ser **hasta cuatro veces más rápido**.

Se beneficiará de un **gran espacio de trabajo** que le permitirá ubicar incluso las muestras más grandes y pesadas. El microscopio invertido le permite trabajar con **muestras que pesan hasta 30 kg**. Además, le permite ahorrar tiempo, ya que no se requiere ni el corte ni el montaje de las muestras.

SEA FLEXIBLE CON UN DISEÑO MODULAR

Gracias a la libertad que le otorga este **sistema totalmente modular**, puede crear la herramienta perfecta para su trabajo. Adapte el Leica DMI8 para que se **ajuste a su presupuesto, sus necesidades de aplicación y preferencias**. Puede elegir entre las funciones manuales, las funciones codificadas y las funciones automatizadas. Invierta ahora en las funciones que necesita y prepárese para el futuro.

Aproveche sus ventajas:

- › Rango de métodos de contraste para todas las necesidades de aplicación, incluyendo su **exclusiva iluminación 3D de Ultra-Contraste (UC 3D)**
- › **Exclusivo objetivo macro** de Leica Microsystems que le permite acceder a un **campo visual cuatro veces mayor** (35 mm de un vistazo), en comparación con los objetivos convencionales de bajos aumentos.

FLUJO DE TRABAJO GUIADO: MICROSCOPIA DE CALIDAD SUPERIOR PARA TODO EL MUNDO

El Leica DMI8 facilita **la obtención de resultados precisos** a todos los miembros de su equipo. El "concepto de microscopía guiada" utiliza:

- › Leica Application Software (LAS)
- › Señales LED y teclas de función que puede programar según sus preferencias
- › Pantalla táctil

Los componentes codificados facilitan el uso y ofrecen resultados fiables incluso si los usuarios son inexpertos. El gestor de la iluminación **le ofrece soporte en el ajuste de la intensidad de iluminación** para ajustar de una forma óptima la muestra. El gestor del contraste garantiza un cambio rápido y sencillo entre los modos de contraste.



¿Desea obtener más información sobre las ventajas de la

microscopía invertida? www.leica-microsystems.com/science-lab

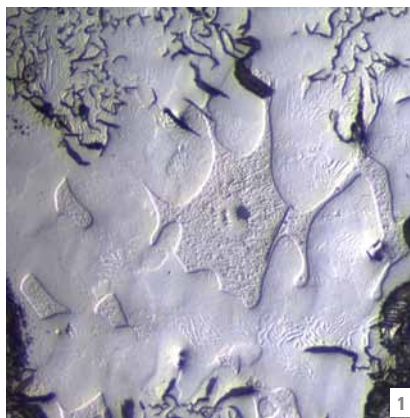
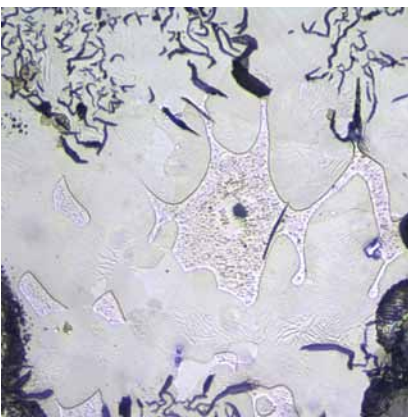
1: Fundición de hierro gris con grafito laminar PI. Fluotar 100x BF, 100x DIC + UC 3D

2: Sistema macro

3: Leica Application Suite (LAS) Steel Expert



El Leica DMI8 le ofrece un número increíble de opciones. Para ayudarle a decidir, Leica Microsystems ha desarrollado una amplia gama de soluciones que se ajustan a distintas aplicaciones y presupuestos.



Leica DMI8 M – La forma más fácil de mantenerse por delante

¿Necesita un sistema para una tarea específica y rutinaria?
 ¿Está buscando una herramienta rentable y robusta?
 El Leica DMI8 M es la solución para el entorno de producción o para las aplicaciones de inspección de campo claro muy especializadas. Fácil de utilizar y económico, sin reducir la calidad. Los resultados de esta solución de microscopía manual son la mejor prueba.



ILUMINACIÓN LED PARA NUMEROSAS APLICACIONES

La iluminación LED ofrece soporte a todos los métodos de contraste y permite utilizar el Leica DMI8 para una amplia gama de aplicaciones. Con la luz blanca del LED, podrá trabajar con una temperatura de color constante de 4500 K. Esto le permitirá ver la **muestra en su color real incluso a un voltaje bajo**. Su bajo consumo de potencia y las aprox. 20.000 horas de vida útil del LED hacen innecesarios los cambios de lámpara.



OBTENGA MÁS INFORMACIÓN GRACIAS A DISTINTOS MÉTODOS DE CONTRASTE

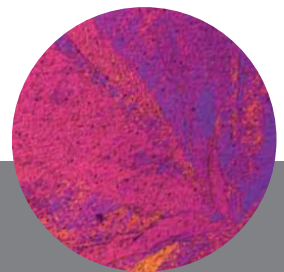
Céntrese en lo que realmente necesita para su análisis: analice la muestra en campo claro (BF), polarización (POL) y contraste de interferencia diferencial (DIC). **Obtenga información adicional sobre la superficie** gracias a la exclusiva iluminación 3D de ultracontraste (UC-3D). Con estas soluciones de iluminación integradas, **podrá ver más y más rápido**.



Zinc: Pl. Fluotar ● 5x BF ● 5x UC-3D ● 5x DIC ● 5x DIC + UC-3D ● 5x Placa lambda pol.

DISEÑE UNA SOLUCIÓN DE CAMPO CLARO ALTAMENTE ESPECIALIZADA

Descubra las estructuras más finas con la corrección del color apocromática. Solo necesita combinar el Leica DMI8 M con los objetivos apocromáticos planos de alta calidad. Podrá ver más detalles y nada permanecerá oculto.



Leica DMI8 C – El código de fiabilidad y velocidad

Los componentes codificados del Leica DMI8 garantizan la adquisición de imágenes con la calibración correcta a fin de obtener resultados reproducibles y fiables.

COMPONENTES VINCULADOS CON INTELIGENCIA

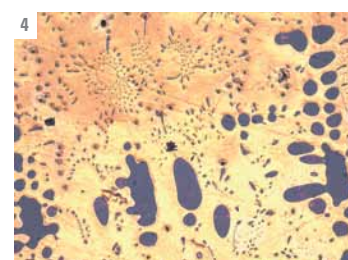
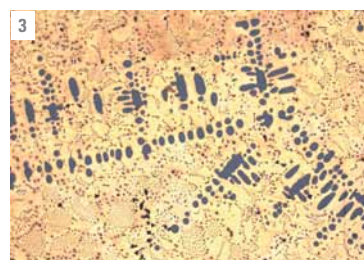
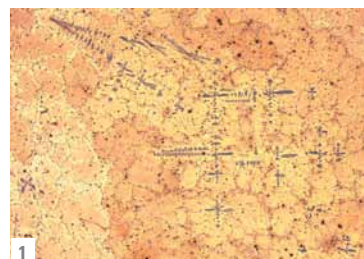
El Leica DMI8 C está equipado con un revólver de campo oscuro/campo claro de seis posiciones codificado, torreta de filtros, modo DIC y cambiador de aumentos. **Vinculados entre ellos de forma inteligente**, estos componentes le permiten cambiar la configuración sin que sea necesario ajustar manualmente la calibración. De este modo se garantiza un **manejo más rápido, menos errores** y, por consiguiente, **unos datos fiables**.

REVÓLVER DE GIRO SEIS EN UNO

El revólver de campo oscuro de seis posiciones codificado **facilita el cambio entre los aumentos**. El cambio del enfoque macrométrico al enfoque micrométrico sin necesidad de cambiar los objetivos le permite **ahorrar un tiempo muy valioso**.

OBTENGA RESULTADOS BRILLANTES

Cambie entre los métodos de contraste y los aumentos con la frecuencia que necesite y **esté seguro de que está utilizando la** intensidad de iluminación correcta. El gestor de iluminación ajusta automáticamente la intensidad de iluminación en función del modo seleccionado.





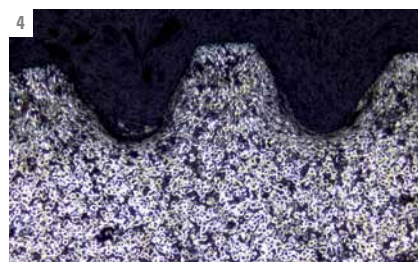
1



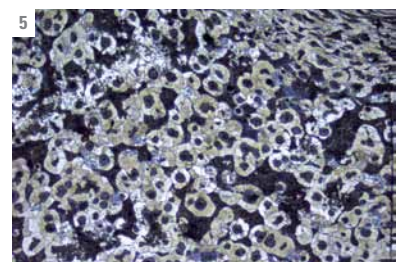
2



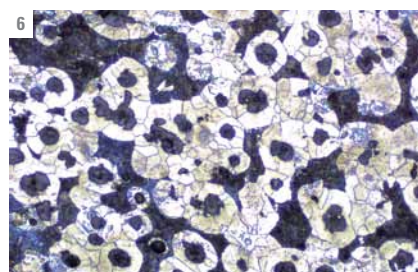
3



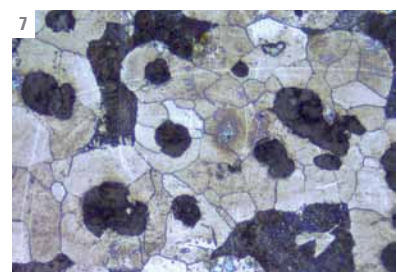
4



5



6



7

Vista macro: 35 mm

Leica DMI8 A – Polifacético y automatizado

El Leica DMI8 A automatizado es la herramienta perfecta tanto para las exigentes aplicaciones de investigación como para los usuarios inexpertos. Sus funciones automatizadas permiten ganar eficacia, crear datos precisos y reproducibles y minimizar el riesgo de errores.

DE MACRO* A NANO CON SOLO UN CLIC

El Leica DMI8 A dispone de un modo micro/macro motorizado para un rápido rastreo y análisis de grandes componentes. Cambie **de macro (35 mm) a nano (1 nm)** con solo un clic. Con el modo macro, obtendrá una vista general de 35,7 mm, es decir, **cuatro veces el campo visual**, en comparación con los objetivos convencionales. Cambie entre diferentes aumentos (0,7x - 5x - 10x - 20x - 50x - 100x) e ilumine perfectamente la muestra desde ángulos diferentes.

UTILICE UN BOTÓN PARA DIC

Seleccione DIC con solo un clic. El analizador, el polarizador y el prisma adecuado para el objetivo se desplazan automáticamente a la trayectoria óptica. El Leica DMI8 A **ajusta con fiabilidad la intensidad luminosa y los diafragmas de apertura y campo**. De este modo, se pueden evitar errores.

LAS FUNCIONES INDIVIDUALES OFRECEN SOPORTE AL FLUJO DE TRABAJO

Programe las teclas de función con **las funciones que más utiliza**. Por ejemplo, utilice el modo macro para una vista general rápida, 10x campo claro para una vista detallada, 20x campo oscuro (DF) para una información estructurada y reserve un botón para la documentación. Las teclas de función personalizadas le ayudan **a acelerar el flujo de trabajo**.

CONFORMIDAD CON LOS ESTÁNDARES HABITUALES

El Leica DMI8 A garantiza **resultados fiables** incluso para aplicaciones con especificaciones estrictas. Por ejemplo, el tamaño del diafragma de campo permite un campo visual (710 x 710 µ) que se corresponde con **las normas ASTM E45, ISO 4967 y EN 10247** para la determinación de inclusiones no metálicas en aceros.

A TODA VELOCIDAD CON UNA AUTOMATIZACIÓN INTELIGENTE

El Leica DMI8 A permite cambiar entre los métodos de contraste y los objetivos con rapidez y suavidad. Seleccione un método de contraste específico y, **en menos de un segundo**, todos los componentes se desplazarán a la trayectoria de la luz. Además, el microscopio **adapta automáticamente los ajustes de iluminación, la parfocalidad, el brillo y la posición del diafragma** a dicho modo. Esta operación extremadamente sencilla le ayuda a evitar errores y a ahorrar tiempo.

MANEJO INTUITIVO PARA GANAR RAPIDEZ EN EL TRABAJO

La pantalla táctil está situada en la parte frontal del microscopio y muestra la configuración. Se utiliza como unidad de control para todas las funciones motorizadas y codificadas. Fácil de utilizar y muy intuitiva, **reduce la duración de la formación gracias a sus controles claros y de fácil seguimiento** y a la información sobre el estado del instrumento. Además, puede personalizar las teclas de función para que se ajusten a sus preferencias.

1, 2: Gestor de iluminación, control de enfoque y botones de mando

3-7: Fundición nodular con grafito esferoidal Pl. Fluotar macro 0,7x BF, 2,5x BF, 10x BF, 20x BF, 50x BF

La plataforma abierta del Leica DMi8 – Abierta a sus ideas

Utilice la plataforma abierta del microscopio para adaptarlo a tareas específicas. Leica Microsystems le invita a crear su versión personal del Leica DMi8. Disponga de todas las funciones al alcance de la mano para mantenerse por delante y de la opción de añadir los componentes que puede necesitar en el futuro. Todas las configuraciones propuestas en este folleto están disponibles como una plataforma abierta para ofrecer soporte a su trabajo.

MÁXIMA FLEXIBILIDAD EN SUS TAREAS

¿Necesita analizar una muestra grande y pesada? ¿O necesita que el microscopio se integre en la línea de producción? La plataforma abierta del Leica DMi8 le permite llevarlo a cabo. La **versión del microscopio digital se suministra sin oculares**, pero muestra la imagen en un monitor. Esto le permite trabajar con una **posición ergonómica y mejorar la productividad**.

EL SOFTWARE QUE OFRECE SOPORTE A LAS TAREAS DE ANÁLISIS

El software Leica Application Suite (LAS) dispone de una amplia gama de módulos que se ajustarán a sus necesidades y **aportarán eficacia al flujo de trabajo**. Steel Expert, Phase Expert o Grain Expert son solo algunas de las soluciones de software especializadas. **Las actualizaciones y mejoras periódicas** del LAS y de sus módulos le garantizan que siempre estará por delante.

CAMBIE SU PERSPECTIVA CON LA ILUMINACIÓN UC 3D

Esta solución de iluminación exclusiva de Leica Microsystems es una herramienta indispensable **para examinar bordes, contornos o defectos**. Permite iluminar la muestra desde distintos ángulos, obtener información adicional sobre la estructura de la superficie y lograr un contraste mejorado. Se trata de una forma fácil y **rentable de visualizar topografías**.

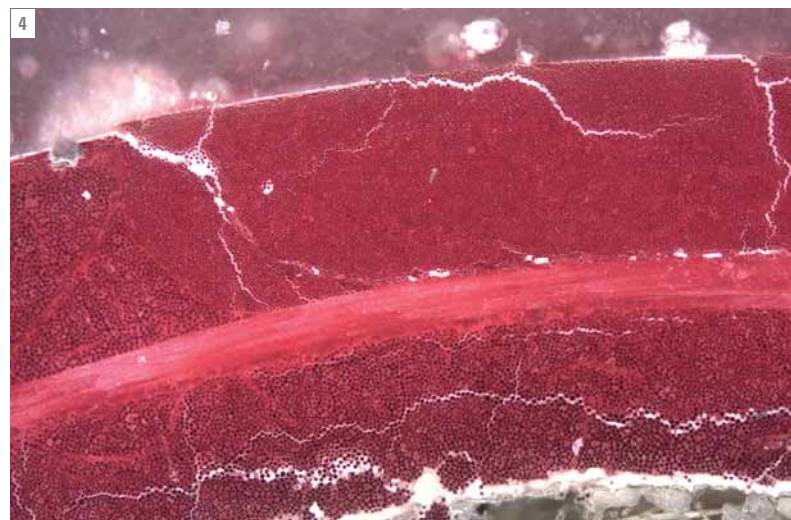
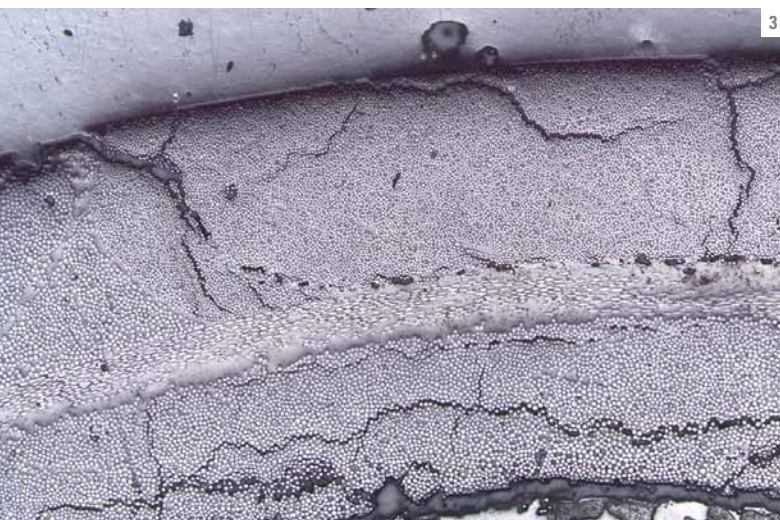
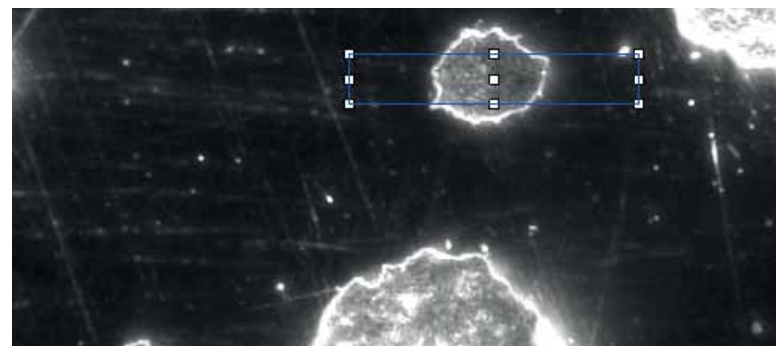
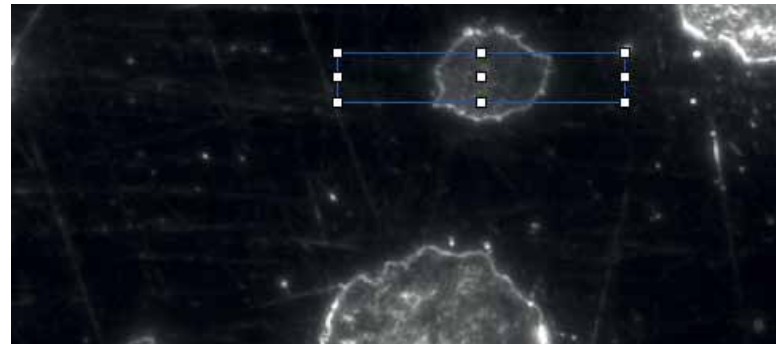
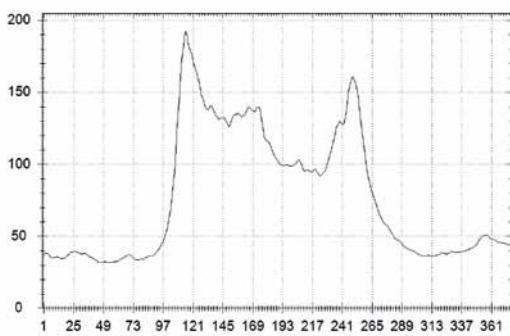
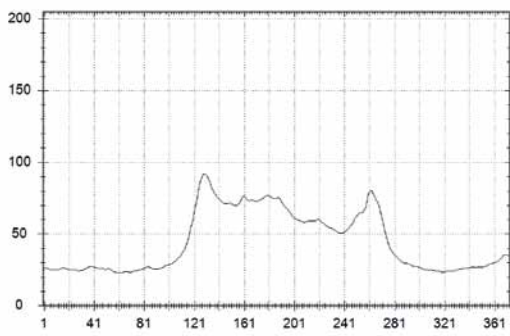
DESCUBRA DETALLES OCULTOS GRACIAS AL CAMPO OSCURO DE ALTA DEFINICIÓN

El contraste del campo oscuro de alta definición (HDF) **revela detalles de la muestra con una mayor intensidad** y claridad que las técnicas ópticas convencionales. Incluso las estructuras más pequeñas se hacen visibles. En comparación con los objetivos de campo oscuro convencionales, la **distancia de trabajo es de casi el doble**. De este modo se protege la muestra y la lente frontal y, por consiguiente, su inversión.

1: Solución de microscopía digital

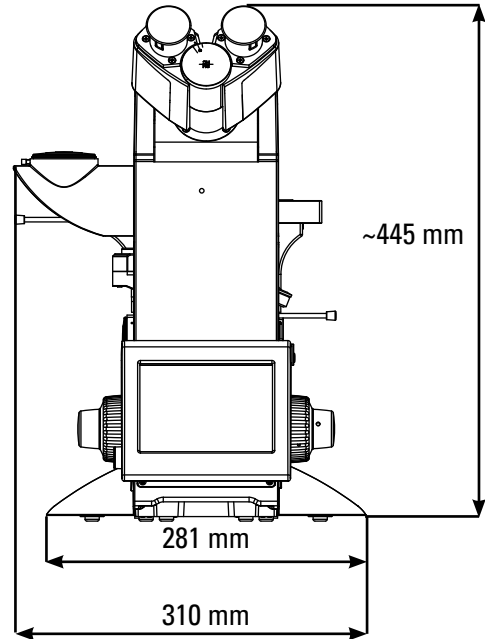
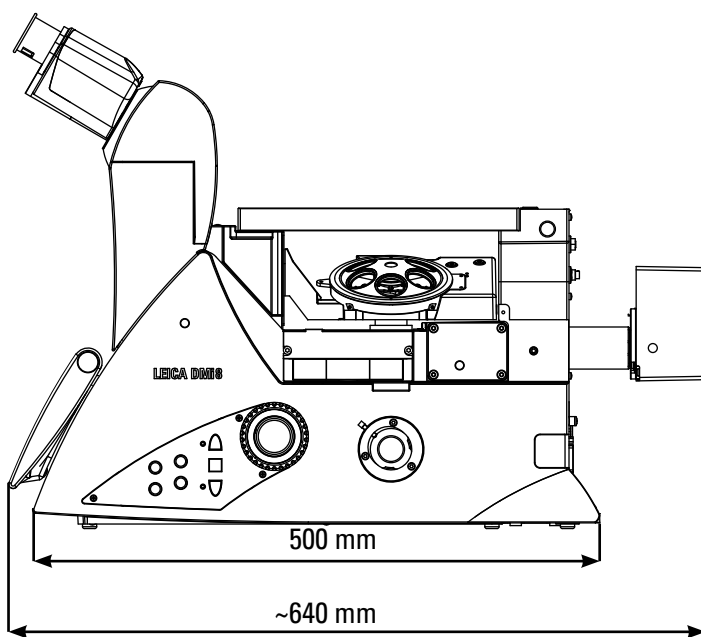
2: Análisis de campo oscuro

3, 4: Bastón de esquí (fibra de carbono) Pl. Fluotar 5x UC 3D, 5x HDF

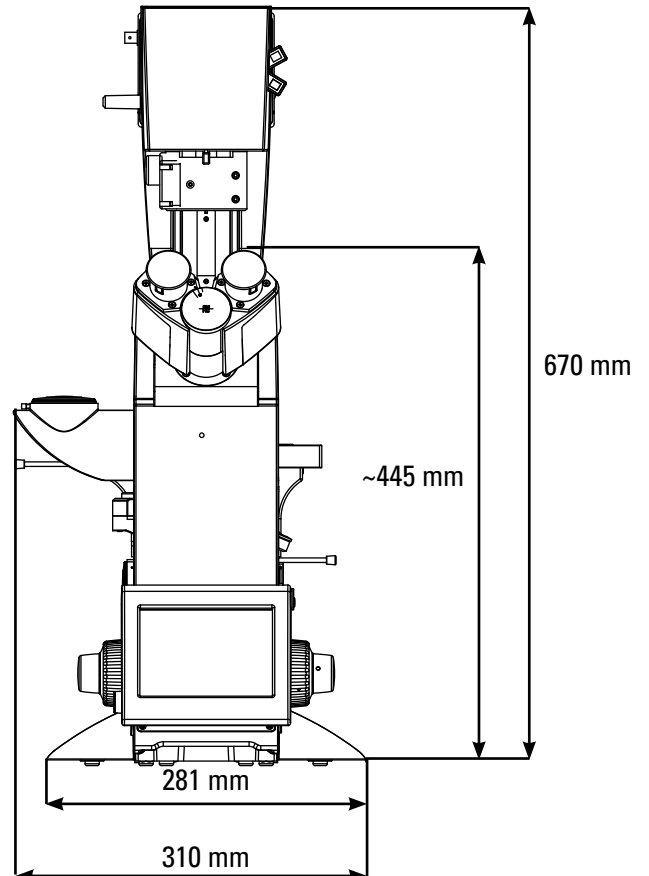
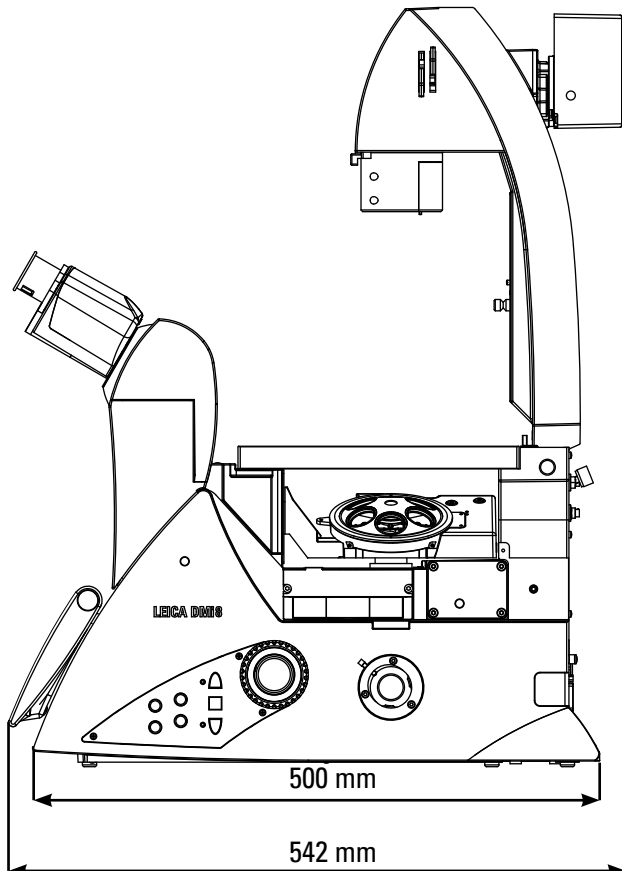


Dimensiones

Leica DMI8 (sin brazo de luz transmitida)



Leica DMI8 (con brazo de luz transmitida inclinable)



Datos técnicos

ESTATIVO	LEICA DM18 M	LEICA DM18 C	LEICA DM18 A
Fuente de alimentación	Interna	Interna	Caja electrónica CTR básica o CTR avanzada
Pantalla		6 o 12 LEDs	Opciones: LED, teclas de función, pantalla táctil
ENFOQUE			
	<ul style="list-style-type: none"> Rueda manual de 2 posiciones 	Opciones: <ul style="list-style-type: none"> Rueda manual de 2 posiciones Rueda manual de 3 posiciones con parada de enfoque y ajuste del par de torsión 	Opciones: <ul style="list-style-type: none"> Motorizado Rueda manual de 3 posiciones con parada de enfoque y ajuste del par de torsión
REVÓLVER PORTAOBJETIVOS			
	<ul style="list-style-type: none"> 6 posiciones M25 	Opciones: <ul style="list-style-type: none"> 6 posiciones M32 codificado 6 posiciones M25 codificado 	Opciones: <ul style="list-style-type: none"> 6 posiciones M32 motorizado 6 posiciones M32 codificado 6 posiciones M25 motorizado 6 posiciones M25 codificado
TORRETA REFLECTORA			
	<ul style="list-style-type: none"> Divisor BF fijo 	<ul style="list-style-type: none"> Torreta reflectora de 2 posiciones codificada Torreta reflectora de 6 posiciones codificada Torreta reflectora de 6 posiciones no codificada 	<ul style="list-style-type: none"> Torreta reflectora de 6 posiciones motorizada Torreta reflectora de 2 posiciones codificada Torreta reflectora de 6 posiciones codificada Torreta reflectora de 6 posiciones no codificada
EJE DE EPISCOPIA			
	Manual incluye diafragmas centrables de campo y apertura e iluminación UC 3D manual, ranura para polarizador y receptáculo para portafiltro adicional	Manual incluye diafragmas centrables de campo y apertura e iluminación UC 3D manual, ranura para polarizador y receptáculo para portafiltro adicional	Opciones: <ul style="list-style-type: none"> Motorizado incluye diafragmas centrables de campo y apertura e iluminación UC 3D manual, ranura para polarizador y receptáculo para portafiltro adicional Manual incluye diafragmas centrables de campo y apertura e iluminación UC 3D manual, ranura para polarizador y receptáculo para portafiltro adicional
TÉCNICAS DE CONTRASTE			
Episcopía (IL)	BF, UC 3D, DIC, Pol	BF, UC 3D, HDF, DIC, Pol, fluorescencia	BF, UC 3D, HDF, DIC, Pol, fluorescencia
Diascopía (TL)		BF, Pol, Ph, DIC, DF	BF, Pol, Ph, DIC, DF
CAMBIADOR DE AUMENTOS			
		Activo en puerto frontal, con codificación manual: 1,5x o 2,0x	Activo en todos los puertos, motorizado: 1,5x y/o 2,0x
ELEMENTOS DE ACCIONAMIENTO			
Estativo	Control de intensidad	<ul style="list-style-type: none"> Control de intensidad Interruptor IL/TL 	Opciones, dependiendo de la configuración: <ul style="list-style-type: none"> Teclas de función en el panel frontal Pantalla táctil Izquierda: luz y gestor del contraste Derecha: 4 teclas de función de libre programación, control de enfoque
Smart Move			<ul style="list-style-type: none"> Panel de control del enfoque y movimiento de la platina 4 teclas de función de libre programación
STP4000			<ul style="list-style-type: none"> Pantalla táctil externa de 6"
STP8000			<ul style="list-style-type: none"> Pantalla táctil externa de 6" con control xyz y 11 teclas de función de libre programación
PLATINA			
	<ul style="list-style-type: none"> Platina fija con distintas inserciones y guías de muestra Platina de 3 placas manual con distintas piezas intermedia Platina deslizante 	<ul style="list-style-type: none"> Platina fija con distintas inserciones y guías de muestra Platina de 3 placas manual con distintas piezas intermedia Platina deslizante 	<ul style="list-style-type: none"> Platina motorizada de 3 platos con distintas inserciones Platina de escaneado con distintas inserciones Platina de 3 placas manual con distintas piezas intermedia Platina deslizante
ILUMINACIÓN			
	<ul style="list-style-type: none"> LED Halógena (fuente de alimentación externa) 	<ul style="list-style-type: none"> LED Halógena (fuente de alimentación externa) EL6000 Hg 100 W (fuente de alimentación externa) 	<ul style="list-style-type: none"> LED Halógena (fuente de alimentación externa) EL6000 Hg 100 W (fuente de alimentación externa)

El lema proclamado por Ernst Leitz en 1907, "Con el usuario, para el usuario" describe la fructífera colaboración con los usuarios finales y la increíble capacidad de innovación de Leica Microsystems. Hemos desarrollado cinco valores de marca que consolidan esta tradición: soluciones pioneras, calidad suprema, espíritu de equipo, dedicación a la ciencia y mejora continua. Para nosotros, vivir conforme a estos valores significa: **Living up to Life.**

Leica Microsystems opera a escala internacional en tres divisiones, en las que somos líderes de mercado.

Leica Microsystems: una empresa internacional con una potente red de servicios de atención al cliente en todo el mundo:

LIFE SCIENCE DIVISION

La división de ciencias de la vida de Leica Microsystems ofrece soporte a las necesidades de captura y procesamiento de imágenes de la comunidad científica, gracias a un grado de innovación elevado y a una gran experiencia técnica en la visualización, medición y análisis de microestructuras. Nuestra particular preocupación por comprender las aplicaciones científicas ha propiciado que los clientes de Leica Microsystems se sitúen a la vanguardia en el ámbito científico.

INDUSTRY DIVISION

La división industrial de Leica Microsystems se centra en ofrecer soporte para que los clientes logren la máxima calidad en los resultados finales. Leica Microsystems le ofrece los mejores y más innovadores sistemas de captura y procesamiento de imágenes para visualizar, medir y analizar las microestructuras en aplicaciones industriales rutinarias y de investigación, ciencia de materiales, control de calidad, investigación de las ciencias forenses y aplicaciones educativas.

MEDICAL DIVISION

La división médica de Leica Microsystems se centra en colaborar y ofrecer soporte a los cirujanos y a la atención de sus pacientes con la tecnología de microscopía quirúrgica más innovadora y de la máxima calidad, tanto en la actualidad como en un futuro.

Presencia internacional		Tel.	Fax
Australia · North Ryde	+61	2 8870 3500	2 9878 1055
Austria · Viena	+43	1 486 80 50 0	1 486 80 50 30
Bélgica · Diegem	+32	2 790 98 50	2 790 98 68
Brasil · São Paulo	+55	11 2764-2411	11 2764-2400
Canadá · Concord/Ontario	+1	800 248 0123	847 405 0164
Dinamarca · Ballerup	+45	4454 0101	4454 0111
Francia · Nanterre Cedex	+33	811 000 664	1 56 05 23 23
Alemania · Wetzlar	+49	64 41 29 40 00	64 41 29 41 55
India · Bombay	+91	226 1880 200	226 1880 333
Italia · Milán	+39	02 574 861	02 574 03392
Japón · Tokio	+81	3 5421 2800	3 5421 2896
Corea · Seúl	+82	2 514 65 43	2 514 65 48
Países Bajos · Rijswijk	+31	70 4132 100	70 4132 109
República Popular China · Hong Kong · Shanghái	+852 +86	2564 6699 21 6039 6000	2564 4163 21 6387 6698
Portugal · Lisboa	+351	21 388 9112	21 385 4668
Singapur	+65	6550 5999	6564 5955
España · Barcelona	+34	93 494 95 30	93 494 95 32
Suecia · Kista	+46	8 625 45 45	8 625 45 10
Suiza · Heerbrugg	+41	71 726 34 34	71 726 34 44
Reino Unido · Milton Keynes	+44	800 298 2344	1908 577640
EE. UU. · Buffalo Grove/Illinois	+1	800 248 0123	847 405 0164