

JUMO NESOS R20 LT

Transmisor de nivel de llenado por flotador

Usos

- Medición de nivel de llenado en tanques de almacenamiento, contenedores y tanques (de aceite)
- Tratamiento de agua y aguas residuales
- Ingeniería mecánica y de instalaciones
- Construcción naval
- Tecnología de energía
- Tanques de diesel

Descripción breve

La medición de nivel se realiza de forma casi continua de acuerdo con el principio de Arquímedes para líquidos. Al subir o bajar de nivel, el flotador se mueve a lo largo del tubo deslizando. El imán contenido en el cuerpo flotante con su campo magnético acciona la cadena Reed instalada en el tubo deslizando. Como resultado, un valor de resistencia se convierte en una señal estándar de 4 a 20 mA y se transmite. La señal puede ser evaluada y procesada posteriormente por medio de la electrónica descendente. La señal de salida siempre se refiere al nivel ascendente.

Para aplicaciones con altos niveles de llenado, se encuentran disponibles transmisores de nivel de hasta 4 m de longitud. En espacios reducidos o a altas temperaturas en la carcasa de conexión en la aplicación, la señal de salida potenciométrica se puede realizar, por ejemplo, en el PLC o en el gabinete de control por medio de transductores (versión separada).

Dependiendo de la variante pedida, están disponibles varias conexiones eléctricas, conexiones a proceso, longitudes del tubo deslizando y soluciones.

Con el sensor de temperatura o el interruptor de temperatura opcionales, además de la medición del nivel de llenado, también se puede registrar la temperatura a través de un solo punto de medición.

Para aplicaciones con protección contra explosiones están disponibles variantes de diseño intrínsecamente seguro (Ex i) y envolvente ignífuga (Ex d), así como aprobaciones para la construcción naval. Para la instalación con encapsulado ignífugo, no se requiere un separador de alimentación.

Beneficios del cliente

- Instalación y montaje económicos, entre otros sin necesidad de programación o configuración
- Reducción de los costos de operación a través del diseño de dispositivos sin mantenimiento
- Relación calidad-precio optimizada mediante el uso de componentes estándar
- no se requiere un separador de alimentación para aplicaciones Ex d (encapsulado a prueba de fuego)
- con interruptor de temperatura opcional no se requiere un amplificador de seccionador o para aplicaciones Ex d (encapsulado a prueba de fuego)
- La linealización específica del cliente para el cálculo del volumen del tanque es posible bajo pedido



Tipo 408320

Particularidades

- Homologaciones y certificados disponibles para la protección contra explosiones, la construcción naval y las aplicaciones ferroviarias
- Alta resolución disponible hasta 5,5 mm.
- amplio rango de temperatura en los medios -52 a +180 °C
- amplio rango de presión -1 a +37 bar
- Sensor/interruptor de temperatura disponibles
- Corriente de falla según NAMUR 43
- Protección contra polarización inversa

Autorizaciones y certificaciones



Datos Técnicos

Generalidades

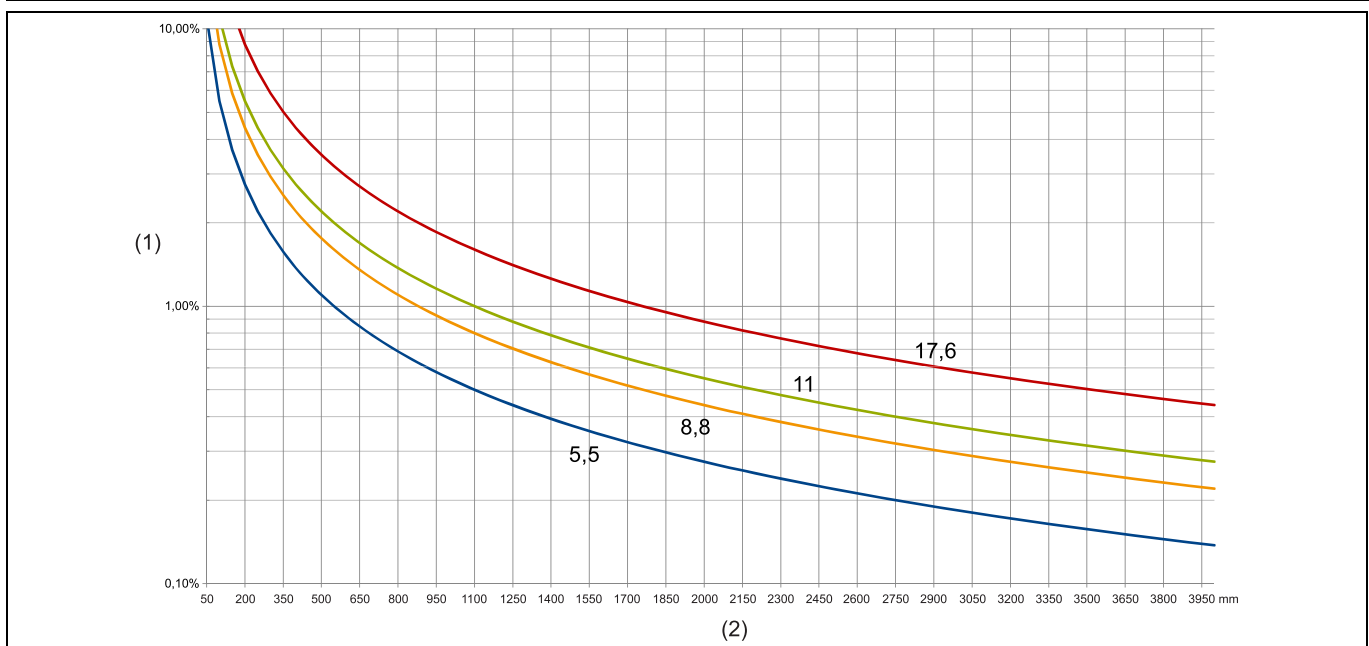
Condiciones de referencia	DIN EN 60770 y DIN EN 61298
Principio de funcionamiento	Transmisor de nivel de llenado por flotador y cadena Reed
Posición de instalación (vertical)	±30°

Salida

Salida analógica	4 a 20 mA, dos hilos (incluido el transmisor de temperatura opcional)
Método de respuesta gradual t_{90}	≤ 135 ms (nivel de llenado) ≤ 50 s (Temperatura)
Protección contra polarización inversa	si
Corriente de falla	NAMUR NE43, 3,5 mA y 23 mA
Carga	$R_L \leq (U_B - 8 \text{ V}) \div 0,023 \text{ A } (\Omega)$

Salida de resistencia	Resistencia (ohmios), potenciométrica, 3 hilos
Valor de resistencia	en función de la longitud y la resolución, ver "Indicaciones sobre los datos de pedido", Página 14

	Pt100	Pt1000	Interruptor de temperatura, NC, 1 A, 50 mA carga mín.	Convertidores de medición de temperatura
Rango de medición	-40 a +150 °C	-40 a +150 °C	Especificar información sobre punto de conmutación en texto plano	0 a 100 °C configurado de fábrica
Precisión	DIN Clase B según DIN EN 60751, la desviación del límite en °C: $\pm(0,3 + 0,005 t)$ $ t $ es el valor numérico de la temperatura en °C sin considerar el dígito anterior.		Tolerancia ±5 K Histéresis 30 K ±15 K	±0,2 K $\text{sqrt} [(0,2)^2 + (0,3 + 0,005 t)^2]$



(1) Porcentaje de precisión en función de la resolución

(2) Rango de medición



Características mecánicas

Flotador	Forma	Material	Diámetro exterior	densidad min. kg/m ³	Rango de presión (presión nominal) en bar	Peso en grs.
044	Cilindro	AISI 316-Serie	44	750	-1 a +24	41
045	Cilindro, e-pulido	AISI 316-Serie	44	750	-1 a +24	41
052	Bola	AISI 316-Serie	52	680	-1 a +37	38
053	Bola, e-pulido	AISI 316-Serie	52	680	-1 a +37	38
752	Bola	Titanio Grado 2	52	650	-1 a +24	32

Flotador	Densidad del medio kg/m ³					
	700	800	900	1000	1200	1400
Profundidad de inmersión mm						
044		44,5	39,5	35,6	29,6	25,4
045		44,5	39,5	35,6	29,6	25,4
052	38,6	34,1	31,1	28,8	25,5	23,1
053	38,6	34,1	31,1	28,8	25,5	23,1
752	39,1	34,4	31,3	29	25,6	23,3

<p>Materiales de piezas en contacto con el medio</p> <p>p.ej. conexión de proceso, flotador 044, 045, 052, 053, tubo deslizante</p> <p>Flotador 752</p>	<p>La resistencia química de los materiales debe tenerse en cuenta para la aplicación.</p> <p>Serie AISI 316</p> <p>Titanio Grado 2</p>
<p>Materiales de piezas sin contacto con el medio</p> <p>Cable</p> <p>Enchufe redondo M12 × 1</p> <p>Caja de cableado</p> <p>Cabeza de conexión BUZ</p> <p>Cabeza de conexión BUZ-H</p> <p>Cabeza de conexión Ex d</p> <p>Cabeza de conexión</p> <p>Forma BEGF con enchufe M12</p> <p>Carcasa de conexión, cuboide, grande</p>	<p>La resistencia química de los materiales debe tenerse en cuenta para la aplicación.</p> <p>PVC o silicona o PUR o RADOX®</p> <p>PBT GF30</p> <p>PBT GF30</p> <p>Aluminio, pintado</p> <p>Aluminio, pintado</p> <p>Aluminio, pintado</p> <p>AISI 321, CuZn, PA</p> <p>Aluminio, pintado</p>
<p>Zona de bornes</p> <p>Atornillamiento de cables</p>	<p>Ø 6 a 12 mm con alojamiento de conexión, cuboide grande, cabezal de conexión BUZ y cabezal de conexión BUZ-H</p> <p>Ø 6,5 a 11,9 mm con cabezal de conexión Ex d</p>

JUMO GmbH & Co. KG
Dirección de suministro:
Mackenrodtstraße 14,
36039 Fulda, Alemania
Dirección postal:
36035 Fulda, Alemania
Teléfono: +49 661 6003-0
Fax: +49 661 6003-607
E-Mail: mail@jumo.net
Internet: www.jumo.net

JUMO CONTROL S.A.
Sede central: Madrid
Berlin, 15
28813 Torres de la Alameda/Madrid

Teléfono: +34 91 8863 153
Fax: +34 91 8308 770
E-Mail: info.es@jumo.net
Internet: www.jumo.es



Datos eléctricos

Alimentación de tensión 4 a 20 mA, temperatura del transmisor de temperatura analógico	DC 8 a 30 V, tensión nominal DC 24 V
Consumo de potencia	5 a 800 mW
Consumo de corriente	≤ 23 mA
Tensión de alimentación Valor de resistencia (ohmios) Conmutador de temperatura	Valores límite según DIN EN 61010-1 Valor efectivo: AC ≤ 33 V Valor de cresta: AC ≤ 46 V; DC ≤ 70 V DC ≤ 60 V
Circuito eléctrico SELV	El dispositivo debe estar alimentado por un circuito de corriente que satisfaga los requisitos de "circuitos con limitación" de la norma EN 61010-1.



Influencias del medio ambiente

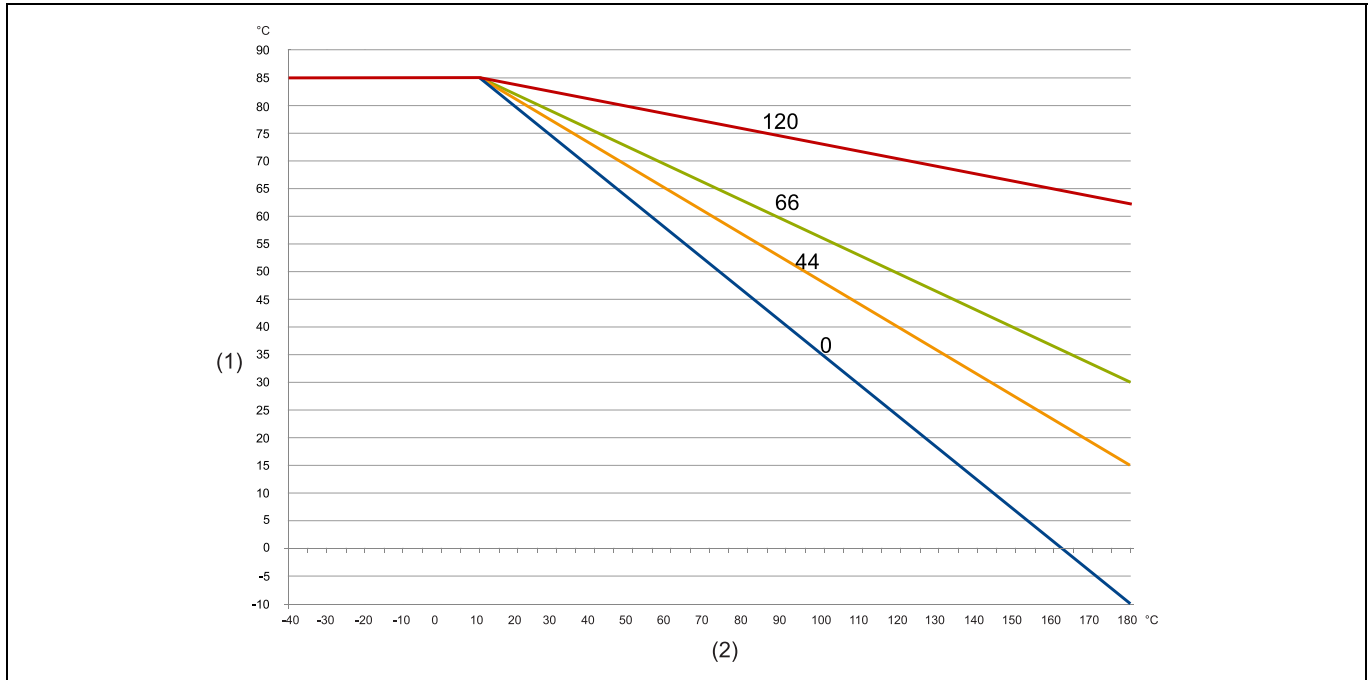
Humedad	
Funcionamiento	100% humedad rel., incluida la condensación en la cubierta exterior del producto
Almacenamiento	90 % humedad relativa sin condensación
Compatibilidad electromagnética	
Emisión de interferencias	Clase B ^a , según DIN EN 61326-1
Resistencia a las interferencias	Exigencia industrial, según DIN EN 61326-2-3
Tipo de protección con conexión eléctrica	según DIN DIN EN 60529
Cable	IP 68
Cable con conector M12	IP66
Enchufe redondo M12 × 1	IP66
Caja de cableado	IP65
Cabeza de conexión BUZ	IP65
Cabeza de conexión BUZ-H	IP65
Cabeza de conexión Ex d	IP 68
Cabeza de conexión	IP65
Forma BEGF con enchufe M12	
Carcasa de conexión, cuboide, grande	IP66
Vibración	0,7 g con 13,2 a 100 Hz y longitud de tubo deslizante que oscila libremente hasta máx. 2,5 m, según IEC 60068-2-6
Temperatura ambiente con conexión eléctrica	Respetar la longitud del tubo de gollete con la temperatura del proceso, vea los diagramas a continuación
Cable PVC	-5 a +80 °C
Cable silicona	-50 a +180 °C
Cable PUR	-40 a +90 °C
Cable PVC, con conector M12	-5 a +80 °C
Cable silicona, con conector M12	-40 a +85 °C
Cable PUR, con conector M12	-40 a +85 °C
Cable RADOX®	-50 a +120 °C
Enchufe redondo M12 × 1	-30 a +90 °C
Caja de cableado	-40 a +125 °C
Cabeza de conexión BUZ	-40 a +74 °C
Cabeza de conexión BUZ-H	-40 a +79 °C
Cabeza de conexión Ex d	-40 a +80 °C
Cabeza de conexión	-40 a +74 °C
Forma BEGF con enchufe M12	
Carcasa de conexión, cuboide, grande	-40 a +81 °C
Temperatura de proceso	
Piezas en contacto con el medio (p. ej. tubo deslizante con flotador)	-40 a +150 °C (estándar) -52 a +180 °C (a solicitud)

^a El producto es adecuado para uso industrial, así como para uso doméstico y para pequeñas empresas.



Temperatura ambiente máxima dependiendo de la longitud del tubo de gollete y la temperatura del proceso

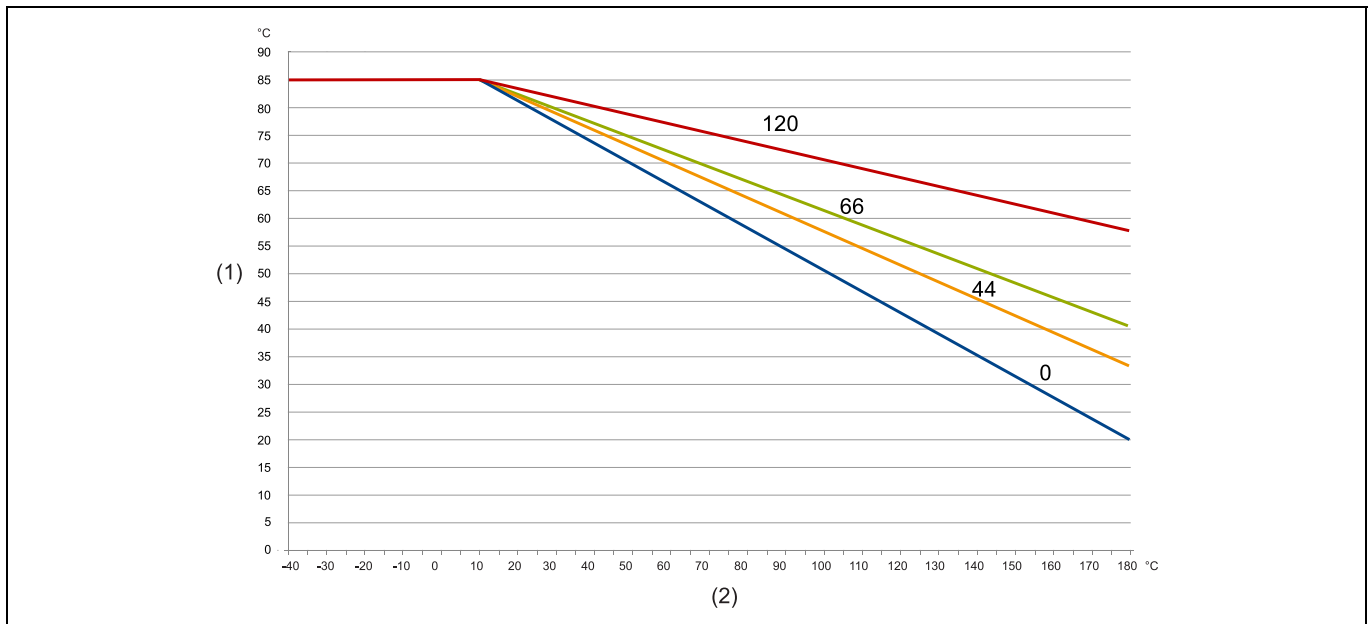
Cabeza de conexión BUZ y cabeza de conexión Forma BEGF con enchufe M12, longitudes tubo de gollete en mm



(1) Temperatura del entorno máxima

(2) Temperatura del medio

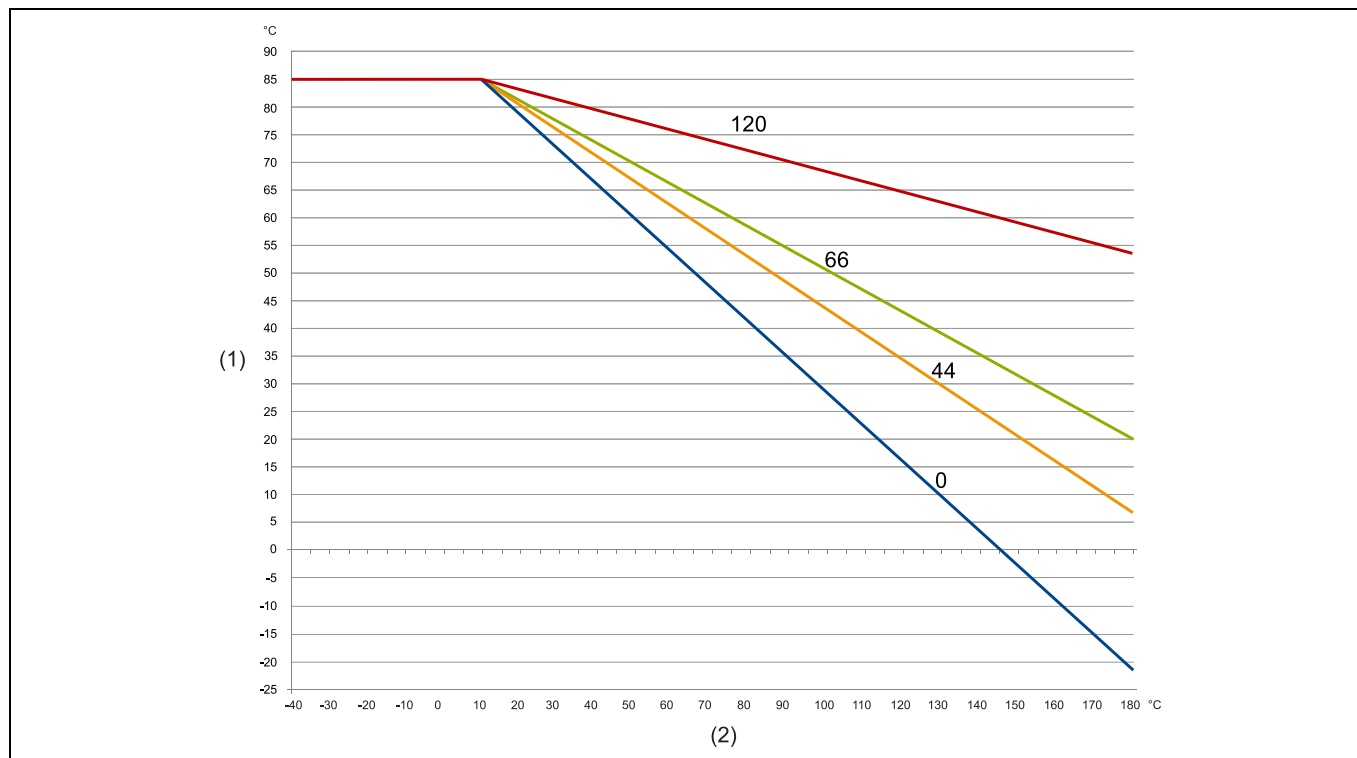
Cabeza de conexión BUZ-Hy carcasa de conexión Ex d, longitudes tubo de gollete en mm



(1) Temperatura del entorno máxima

(2) Temperatura del medio

Cabeza de conexión grande, longitudes del tubo de gollete en mm



(1) Temperatura del entorno máxima

(2) Temperatura del medio

Indicación

Principio de funcionamiento	Alimentación por bucle de corriente, solo en conexión con el cabezal de conexión BUZ-H
Pantalla	7 segmentos, 4 dígitos "9999", configuración de fábrica de 0 a 100 [%]
Temperatura del entorno	-20 a +80 °C 0 a 60 °C para versión Ex i

JUMO GmbH & Co. KG
 Dirección de suministro:
 Mackenrodtstraße 14,
 36039 Fulda, Alemania
 Dirección postal:
 36035 Fulda, Alemania
 Teléfono: +49 661 6003-0
 Fax: +49 661 6003-607
 E-Mail: mail@jumo.net
 Internet: www.jumo.net

JUMO CONTROL S.A.
 Sede central: Madrid
 Berlin, 15
 28813 Torres de la Alameda/Madrid
 Teléfono: +34 91 8863 153
 Fax: +34 91 8308 770
 E-Mail: info.es@jumo.net
 Internet: www.jumo.es



Autorizaciones y certificaciones

ATEX, IEC Ex, seguridad intrínseca, Ex i Entidad acreditadora Certificados/números de verificación Base de comprobación válido para	Eurofins Electrosuisse Product Testing AG SEV 18 ATEX 0134 X, IECEX SEV 18.0011X IEC/EN 60079-0, IEC/EN 60079-11, IEC/EN 60079-26, DIN EN ISO 80079-36, DIN EN ISO 80079-37 Tipo 408320/362, Tipo 408320/662
ATEX, IEC Ex, encapsulado resistente a la presión, Ex d Entidad acreditadora Certificados/números de verificación Base de comprobación válido para	Eurofins Electrosuisse Product Testing SEV 18 ATEX 0133 X, IECEX SEV 18.0010X IEC/EN 60079-0, IEC/EN 60079-1, IEC/EN 60079-26, IEC/EN 60079-31, DIN EN ISO 80079-36, DIN EN ISO 80079-37 Tipo 408320/462, Tipo 408320/962
DNV GL Entidad acreditadora Certificados/números de verificación Base de comprobación válido para	DNV GL TAA00001VR Class Guidelines CG 0339, Noviembre 2016 Tipo 408320/062, Tipo 408320/662, Tipo 408320/962
EAC ^a Entidad acreditadora Certificados/números de verificación Base de comprobación válido para	Оценка продукции и систем менеджмента C-DE.HP15.B.00960/20 TR TS 020/2011 Tipo 408320/...
EAC-Ex ^a Entidad acreditadora Certificados/números de verificación Base de comprobación válido para	ПрофиТест EAЭС RU C-DE.HB07.B.00316/20 TR TS 012/2011 Tipo 408320/362, Tipo 408320/462, Tipo 408320/662, Tipo 408320/962 – cada uno con un extra código 240
Aplicación ferroviaria Entidad acreditadora Certificados/números de verificación Base de comprobación válido para	RST Rail System Testing, JUMO Certificado NESOS aplicación ferroviaria DIN EN 50155, DIN EN 50121-3-2, EN 45545-1, EN 45545-2 Extra código 950

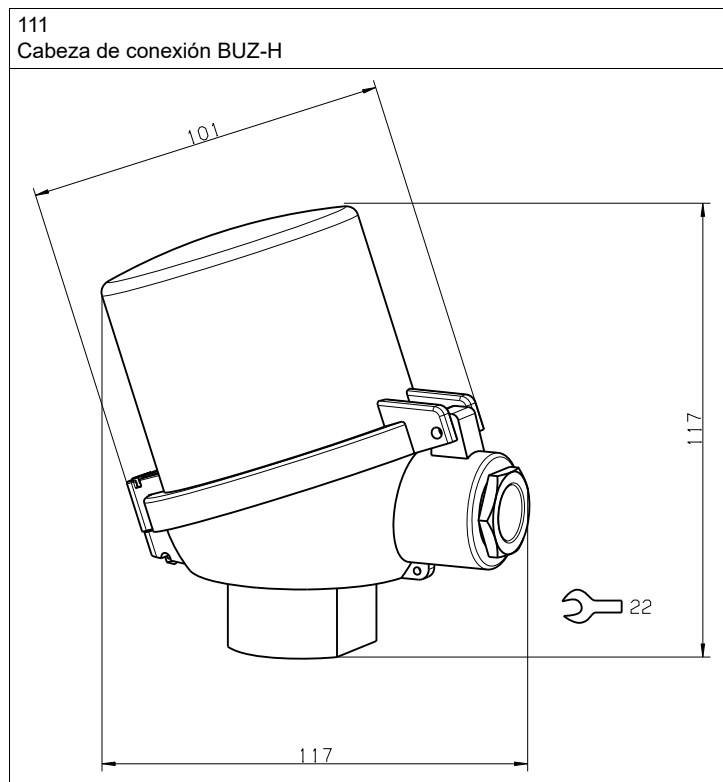
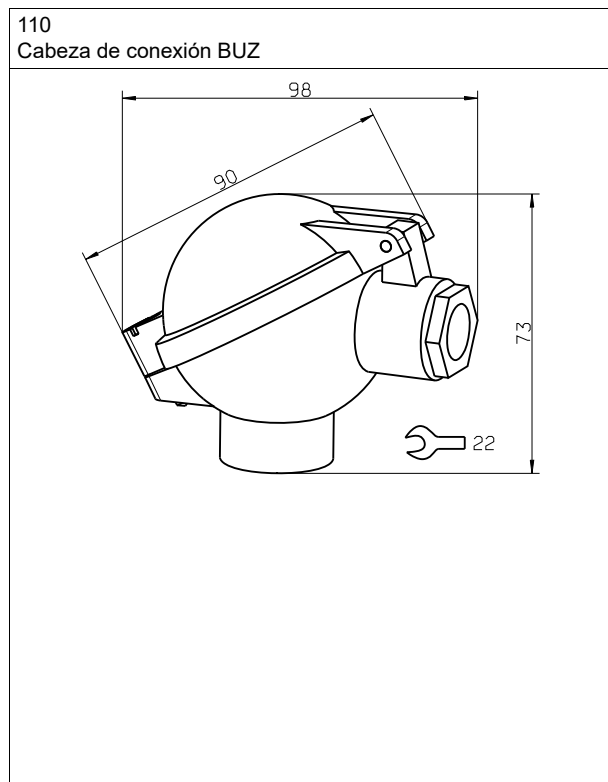
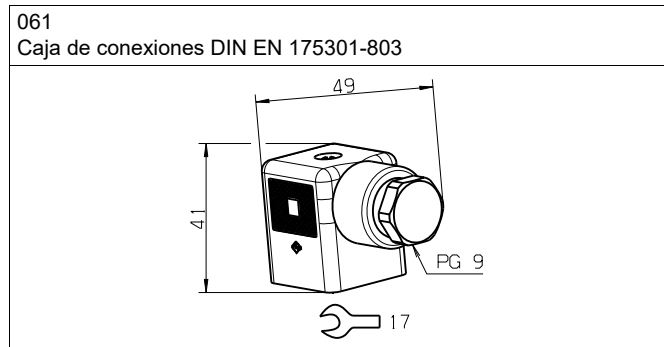
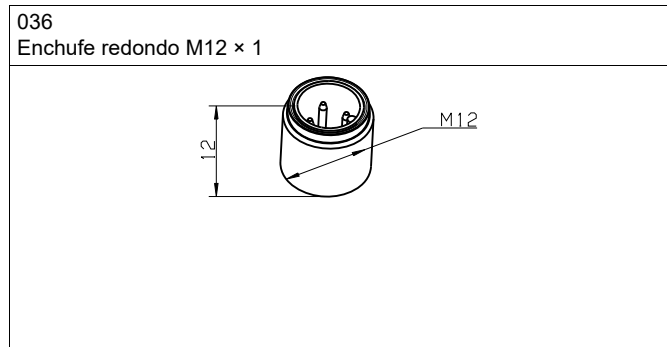
^a Documentación rusa a petición

Nota!

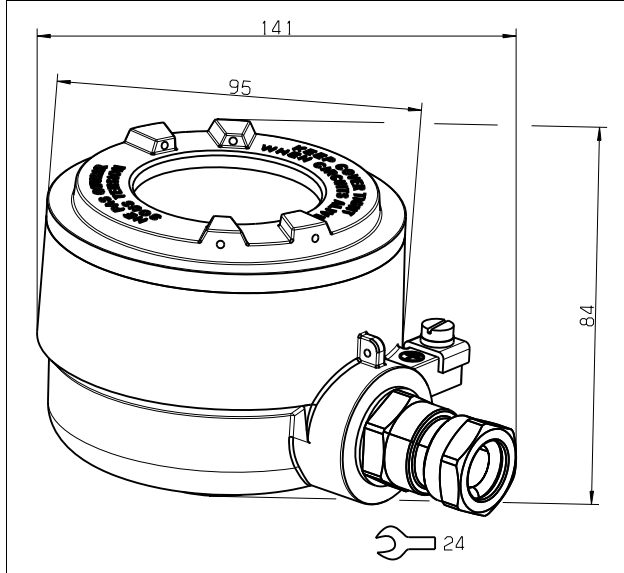
Las condiciones especiales de uso se encuentran en el certificado de examen de tipo, que puede descargarse de Internet en la página del producto correspondiente.

Dimensiones

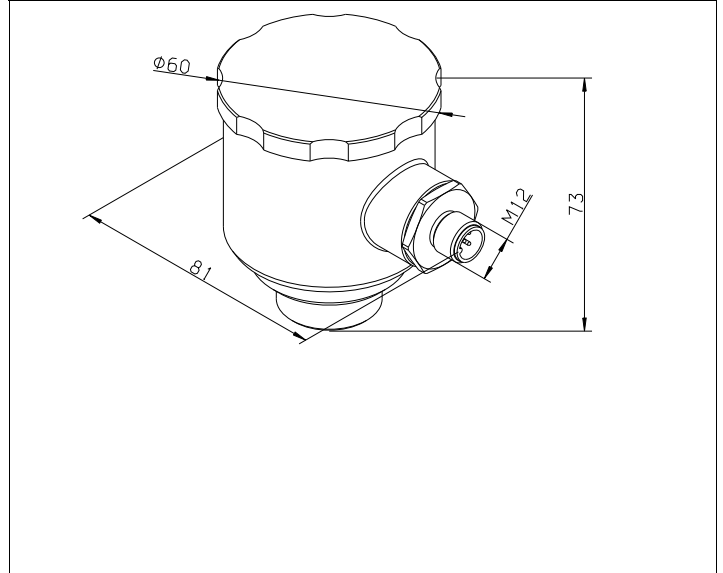
Conexión eléctrica



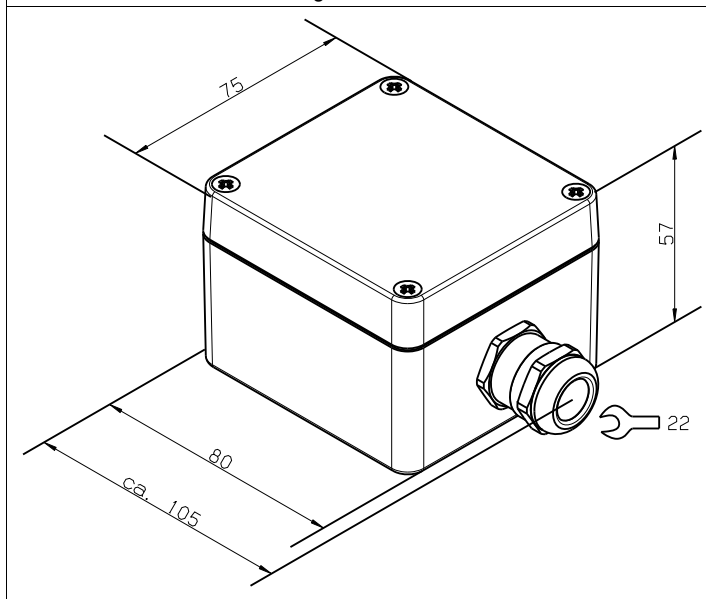
115
Cabeza de conexión Ex d



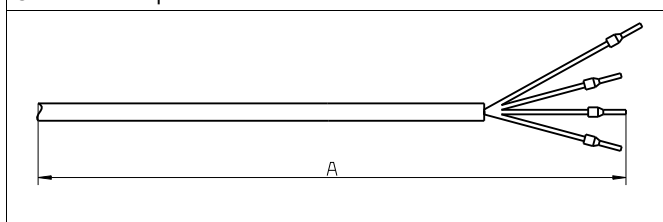
116
Cabeza de conexión Forma BEGF con enchufe M12



131
Carcasa de conexión, cuboide, grande

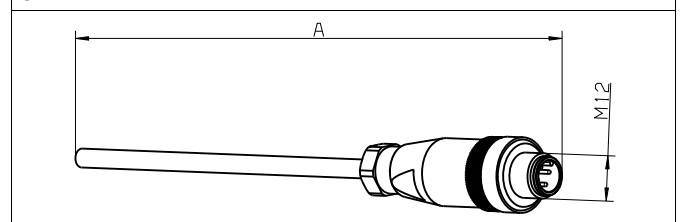


150 PVC, 160 silicona, 170 PUR, 180 RADOX®
Cable con casquillos de extremo de cable



A Longitudes de cable, ver datos de pedido

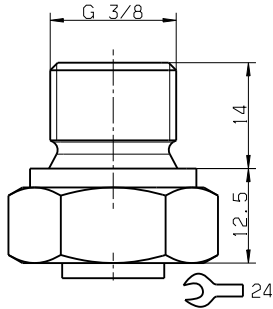
152 PVC, 162 silicona, 172 PUR
Cable con conector M12



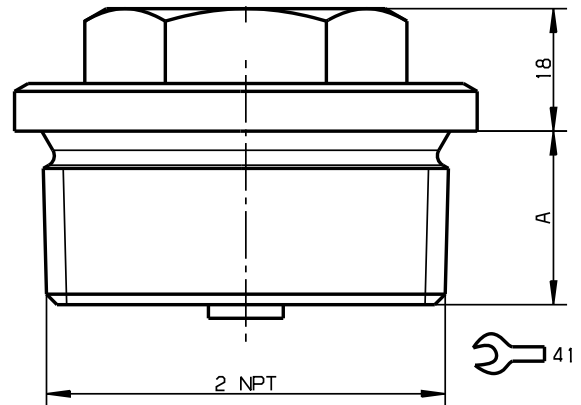
A Longitudes de cable, ver datos de pedido

Conexiones a proceso

538
 G 3/8 rosca hacia arriba

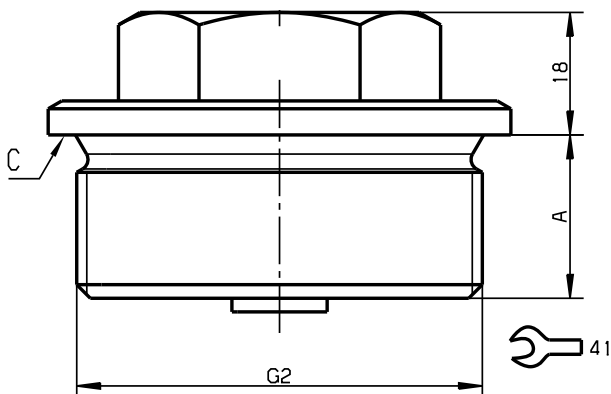


516
 2 NPT



A 25,5

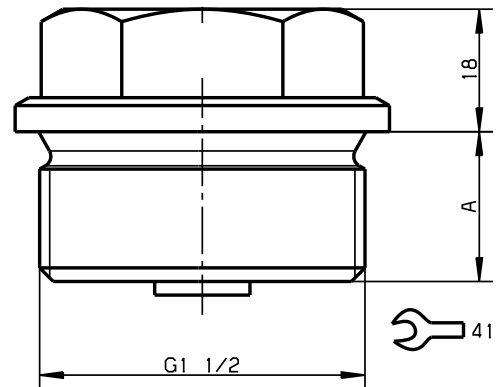
569
 G 2



A 24 (25,5 a Ex d)

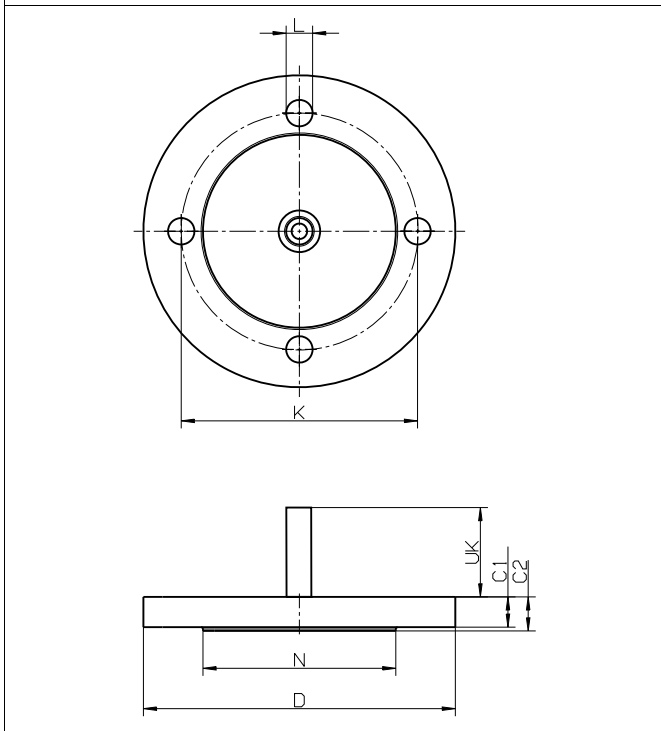
C Se recomienda una junta/junta tórica con un espesor mínimo de 2 mm.

570
 G 1 1/2



A 22 (25,5 a Ex d)

Brida según tabla a continuación

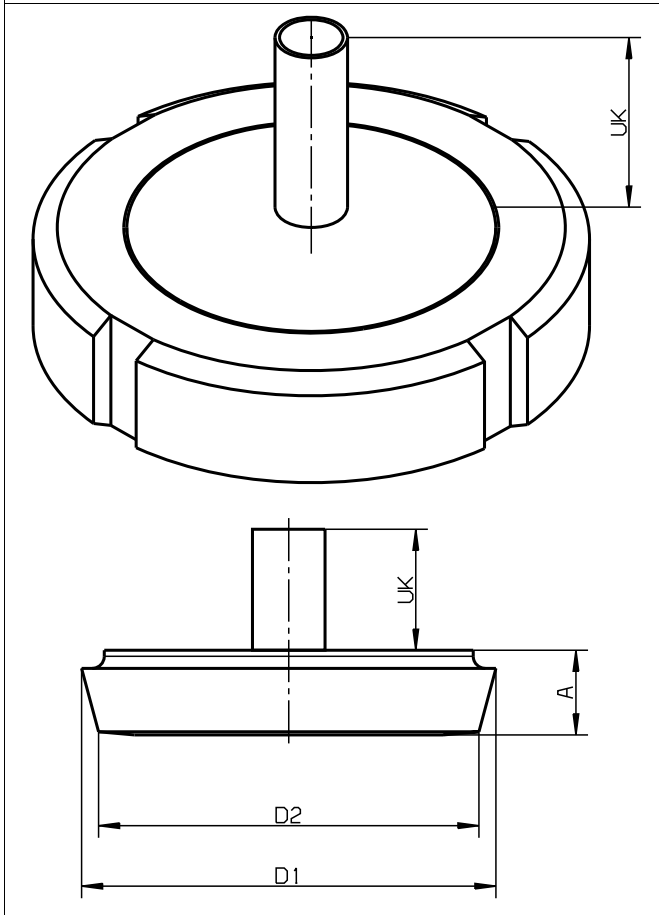


Ejemplo tubo de gollete, también disponible con otras conexiones de proceso.

RU = longitud del tubo de gollete + 9 mm

Código de pedido	Denominación de brida	Círculo de perno K	Número de agujeros	Ø agujeros L	Ø exterior D	Ø Tira de sellado N	Espesor de brida C1	Espesor de brida incluida tira de sellado C2
703	Brida 2,5" 150 lbs ANSI B 16,5 RF	139,7	4	19,1	177,8	104,6	26,8	28,4
713	Brida 2" 150 lbs ANSI B 16,5 RF	120,7	4	19,1	152,4	91,9	23,8	25,4
714	Brida 2" 300 lbs ANSI B 16,5 RF	127	8	19	165,1	92,1	20,6	22,2
729	Brida DN 50, PN40, EN 1092-1, forma B1	125	4	18	165	102	17	20
784	Brida DN 65, PN40, EN 1092-1, forma B1	145	8	18	185	122	19	22
785	Brida DN 80, PN40, EN 1092-1, forma B1	160	8	18	200	138	21	24
786	Brida DN 100, PN40, EN 1092-1, forma B1	190	8	22	235	162	21	24

Boquilla cónica según tabla a continuación

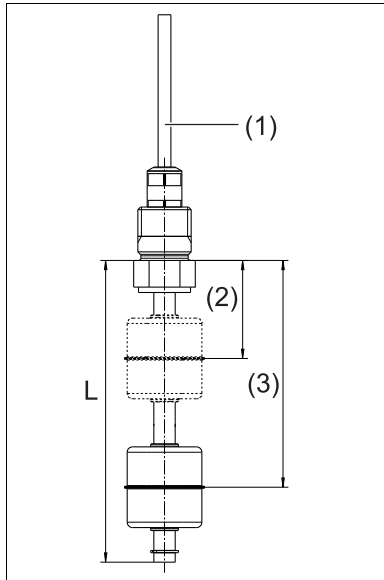


Ejemplo tubo de gollete, también disponible con otras conexiones de proceso,
UK = longitud del tubo de gollete + 9 mm

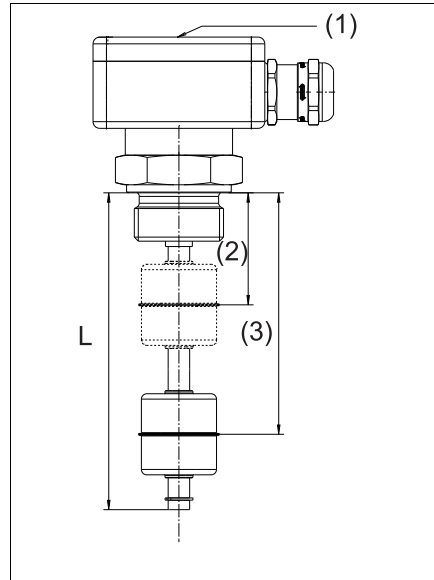
Código de pedido	Denominación	A	D1	D2
607	Boquilla cónica con tuerca de unión DN 50, DIN 11851 (acoplamiento higiénico para lácteos)	14 mm	68,5 mm	62,9 mm
608	Boquilla cónica con tuerca de unión DN 65, DIN 11851 (acoplamiento higiénico para lácteos)	16 mm	86 mm	79,6 mm

Indicaciones sobre los datos de pedido

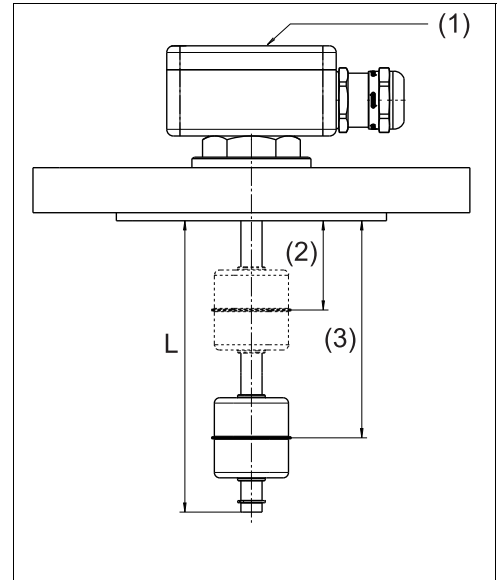
A continuación se muestran ejemplos de las dimensiones de la longitud del tubo deslizante L, del principio (3) y del final (2) del rango de medición en función de la conexión del proceso correspondiente.



(1) Conexión a proceso
 "Rosca hacia arriba"



(1) Conexión a proceso
 "Rosca"



(1) Conexión a proceso
 "Brida"

- (2) Final del rango de medición en mm
- (3) Principio del margen de medición en mm
- L Longitud del tubo deslizante en mm

La siguiente tabla muestra las dependencias del rango de medición máximo, el final del rango de medición mínimo (MRE) y la longitud del tubo deslizante (L), así como los valores de resistencia total en relación con la resolución. El código de pedido se puede especificar mediante la siguiente fórmula:

Final del rango de medición (MRE) = principio del rango de medición (MRS) - rango de medición

- max. MRS = L - 53 mm a resolución 5,5 y 11 mm
- max. MRS = L - 56 mm a resolución 8,8 y 17,6 mm

Resolución 8,8 y 17,6 mm

Rango máximo de medición en mm	min. MRE en mm	min. L en mm	Valor de resistencia en Ω	
			Resolución 8,8 mm	Resolución 17,6 mm
179	55	290	1397	
302	55	423	2095	1047
425	55	536	2794	1397
443	55	554	2894	1447
548	55	659	3493	1746
566	55	677	3592	1796
689	55	800	4291	2145
812	55	923	4990	2495
935	55	1046	5688	2844
953	55	1064	5788	2894
1059	55	1170	6387	3193
1076	55	1187	6487	3243
1199	55	1310	7185	3592

Resolución 5,5 y 11 mm

Rango máximo de medición en mm	min. MRE en mm	min. L en mm	Valor de resistencia en Ω	
			Resolución 5,5 mm	Resolución 11 mm
157	52	262	1996	
267	52	372	2994	1497
377	52	482	3992	1996
443	52	548	4590	2295
487	52	592	4990	2495
553	52	658	5588	2794
663	52	768	6586	3293
773	52	878	7584	3792
883	52	988	8582	4291
949	52	1054	9181	4590
993	52	1098	9580	4790
1059	52	1164	10179	5089
1169	52	1274	11177	5588



Resolución 8,8 y 17,6 mm

Rango máximo de medición en mm	min. MRE en mm	min. L en mm	Valor de resistencia en Ω	
			Resolución 8,8 mm	Resolución 17,6 mm
1323	55	1434	7884	3942
1446	55	1557	8582	4291
1463	55	1574	8682	4341
1569	55	1680	9281	4640
1587	55	1698	9381	4690
1710	55	1821	10079	5039
1833	55	1944	10778	5389
1956	55	2067	11477	5738
1974	55	2085	11576	5788
2079	55	2190	12175	6087
2097	55	2208	12275	6137
2220	55	2331	12974	6487
2343	55	2454	13672	6836
2467	55	2578	14371	7185
2484	55	2595	14471	7235
2590	55	2701	15069	7534
2607	55	2718	15169	7584
2731	55	2842	15868	7934
2854	55	2965	16566	8283
2977	55	3088	17265	8632
2995	55	3106	17365	8682
3118	55	3229	18063	9031
3241	55	3352	18762	9381
3364	55	3475	19461	9730
3487	55	3598	20159	10079
3505	55	3616	20259	10129
3611	55	3722	20858	10429
3628	55	3739	20958	10479
3751	55	3862	21656	10828
3875	55	3986	22355	11177
3998	55	4109	23053	11526
4015	55	4126	23153	11576

Resolución 5,5 y 11 mm

Rango máximo de medición en mm	min. MRE en mm	min. L en mm	Valor de resistencia en Ω	
			Resolución 5,5 mm	Resolución 11 mm
1279	52	1384	12175	6087
1389	52	1494	13173	6586
1455	52	1560	13772	6886
1499	52	1604	14171	7085
1565	52	1670	14770	7385
1675	52	1780	15768	7884
1785	52	1890	16766	8383
1895	52	2000	17764	882
1961	52	2066	18363	9181
2005	52	2110	18762	9381
2071	52	2176	19361	9680
2181	52	2286	20359	10179
2291	52	2396	21357	10678
2401	52	2506	22355	11177
2467	52	2572	22954	11477
2511	52	2616	23353	11676
2577	52	2682	23952	11976
2687	52	2792	24950	12475
2797	52	2902	25948	12974
2907	52	3012	26946	13473
2973	52	3078	27544	13772
3017	52	3122	27944	13972
3083	52	3188	28542	14271
3193	52	3298	29540	14770
3303	52	3408	30538	15269
3413	52	3518	31536	15768
3479	52	3584	32135	16067
3523	52	3628	32534	16267
3589	52	3694	33133	16566
3699	52	3804	34131	17065
3809	52	3914	35129	17564
3919	52	4024	36127	18063
3985	52	4090	36726	18363
4029	52	4134	37125	18562

Esquema de conexión

El esquema de conexión en la hoja técnica proporciona información básica sobre las opciones de conexión. Para la conexión eléctrica sólo deben ser aplicadas las instrucciones o el manual. El conocimiento y correcta aplicación de las instrucciones y advertencias de seguridad son requisitos previos para el montaje, la instalación eléctrica y puesta en marcha así como para la seguridad durante el funcionamiento.

Conexión		Distribución de conexiones				
		Cable	Caja de cableado	Carcasa de conexión/ Cabeza de conexión	Enchufe redondo M12	
4 a 20 mA, dos hilos (salida 405)						
Suministro de corriente DC 8 a 30 V	U _B /S+ 0 V/S-	-	-	1 2	-	1 3
Valor de resistencia (ohmios) (salida 501)						
Potenciométrica	<p>Silicona</p> <p>PUR</p> <p>PVC</p> <p>RADOX®</p>		-			
Apantallamiento						
¡Atención: conecte a tierra el dispositivo! ¡Conecte a tierra todos los dispositivos conectados (por ejemplo, bombas, válvulas) al mismo potencial! Conductor de compensación del potencial de función	BK ^a					carcasa de conector metálico
Clase de protección según DIN EN 61140	3	3	3	3	3	3

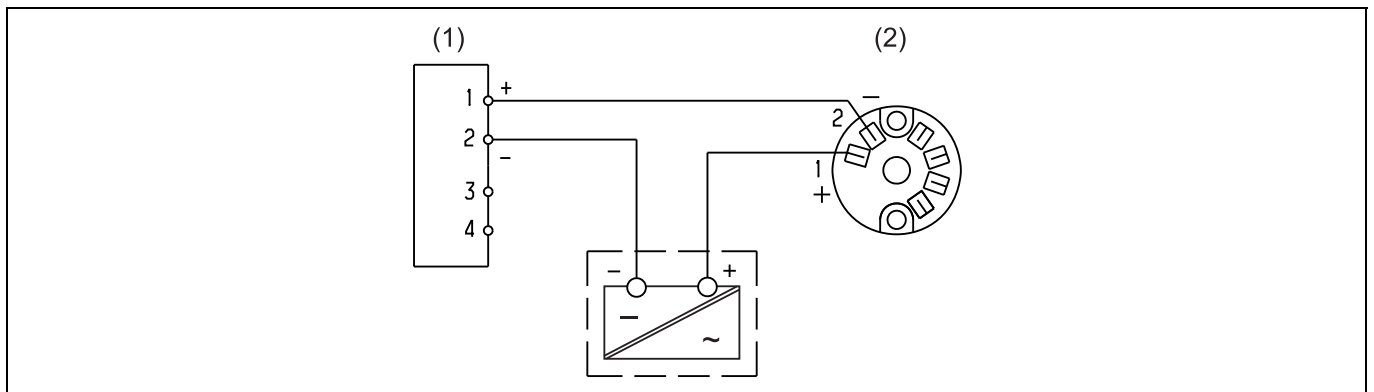
^a alrededor de 1 cm más largo que otros cordones

	Cable	Caja de cableado	Carcasa de conexión Cabeza de conexión	Enchufe redondo M12
Sensor de temperatura Pt100 ^a	Silicona 	-		-
Sensor de temperatura Pt1000 ^a		-	-	-
Conmutador de temperatura ^a	-	-		-
Transmisor de temperatura Suministro de corriente DC 8 a 30 V	U _B /S+ 0 V/S-	-	+ -	-

^a Utilice siempre terminales con la numeración más alta

Leyenda: cable	BN	Marrón	RD	Rojo
	WH	Blanco	YE	Amarillo
	BU	Azul	OG	Naranja
	GN	Verde	BK	Negro

Esquema de conexión



(1) Indicador de bucle de corriente

(2) Diagrama de conexión del transmisor

(1) y (2) ya instalados en el cabezal BUZ-H, conexión eléctrica por parte del cliente al terminal (+) transmisor y terminal (-) indicador de bucle de corriente

JUMO GmbH & Co. KG
 Dirección de suministro:
 Mackenrodtstraße 14,
 36039 Fulda, Alemania
 Dirección postal:
 36035 Fulda, Alemania
 Teléfono: +49 661 6003-0
 Fax: +49 661 6003-607
 E-Mail: mail@jumo.net
 Internet: www.jumo.net

JUMO CONTROL S.A.
 Sede central: Madrid
 Berlin, 15
 28813 Torres de la Alameda/Madrid
 Teléfono: +34 91 8863 153
 Fax: +34 91 8308 770
 E-Mail: info.es@jumo.net
 Internet: www.jumo.es



Cuando se conecta a un circuito certificado de seguridad intrínseca Ex i, se permiten los siguientes valores.

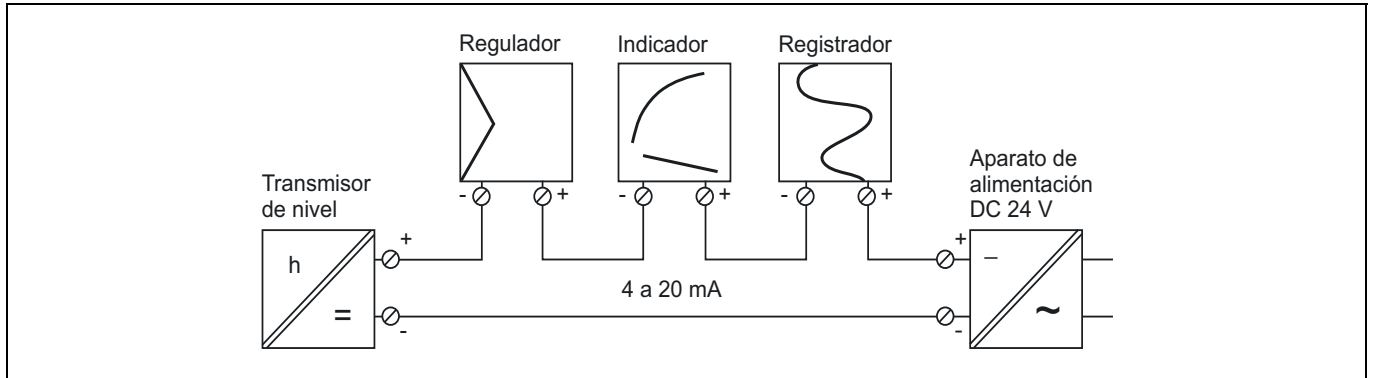
Salida	max. tensión U_i en V	max. corriente U_i en mA	max. potencia P_i en mW	inductividad interna en μ H	capacidad interna en pF
4 a 20 mA	≤ 30	≤ 100	≤ 750	~10 con versión de cable 1 μ H/m cable de conexión	~1000 con versión de cable 200 pF/m cable de conexión
Conmutador de temperatura				~0 con versión de cable 1 μ H/m cable de conexión	~0 con versión de cable 200 pF/m cable de conexión
Temperatura del convertidor de medición					
Salida potenciométrica					

Cuando se usan versiones a prueba de explosiones (intrínsecamente seguro, Ex i, y envolvente ignífuga, Ex d), se dan los siguientes valores.

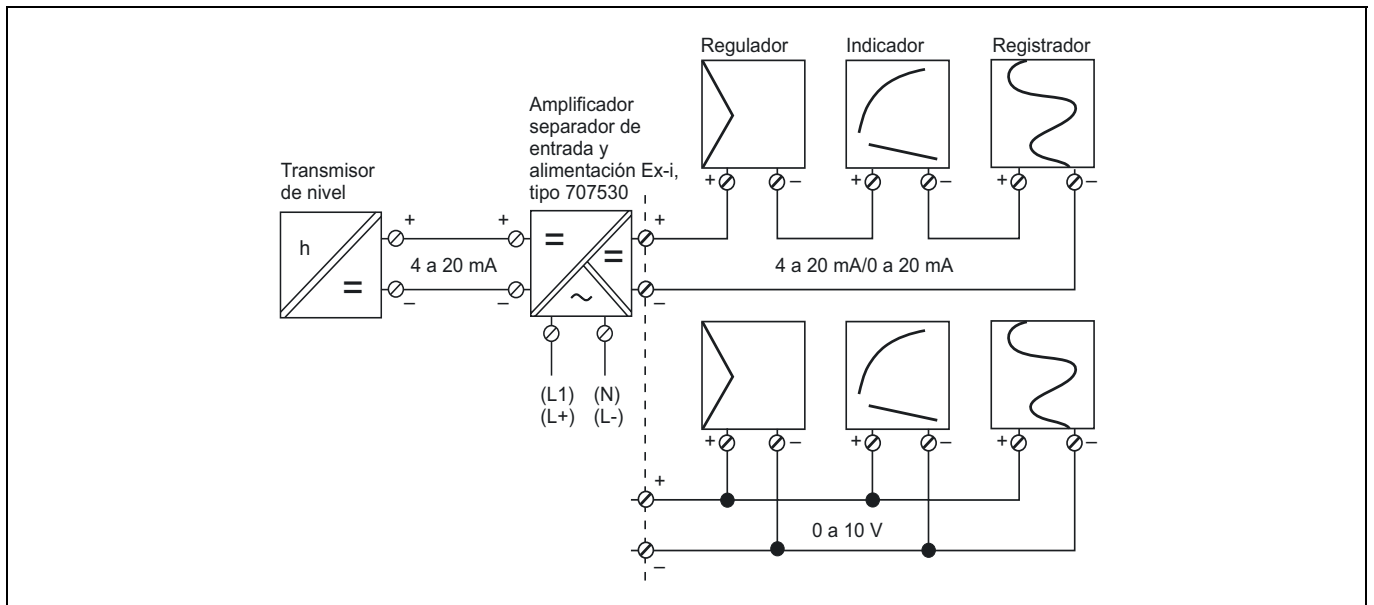
Sensor de temperatura	max. tensión U_i en V	max. corriente U_i en mA	max. potencia P_i en mW	inductividad interna en μ H	capacidad interna en pF
Pt100	≤ 30	≤ 55	≤ 413	~0 con versión de cable 1 μ H/m cable de conexión	~0 con versión de cable 200 pF/m cable de conexión
Pt1000					

Ejemplos de conexión

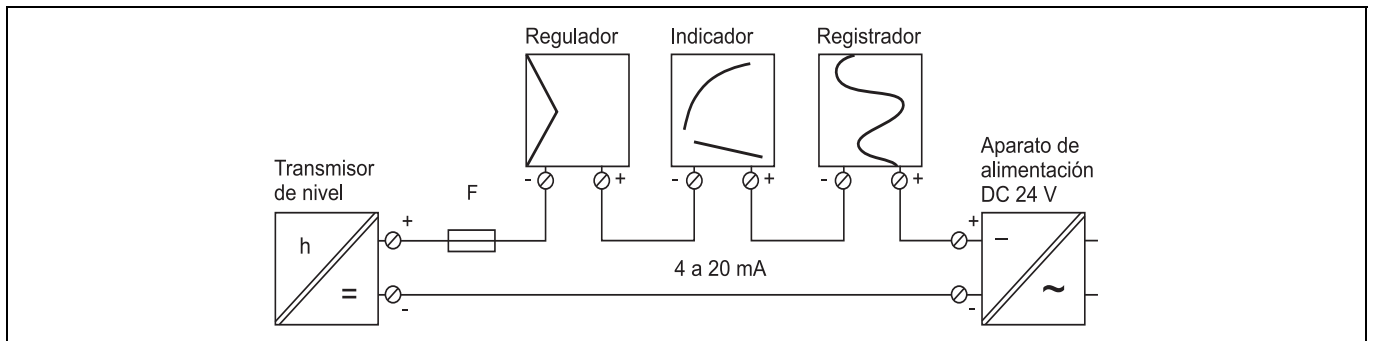
Estándar



Protección contra ignición Ex i



Protección contra ignición Ex d



De acuerdo con el Manual de Servicio 408301, Capítulo 6 "Instalación", debe seleccionarse el fusible (F).



Datos de pedido

	(1) Versión básica
408320	JUMO NESOS R20 LT – Transmisor de nivel de llenado por flotador
	(2) Ampliación de versión básica
000	Sin extracódigos
062	Certificación naval
362	Protección contra explosiones, intrínsecamente segura, Ex i
462	Protección contra explosiones, encapsulado resistente a la presión, Ex d
662	Autorización naval y protección contra explosiones, intrínsecamente segura, Ex i
962	Autorización naval y protección contra explosiones, encapsulado resistente a la presión, Ex d
999	Versión especial
	(3) Conexión eléctrica
036	Enchufe redondo M12 × 1
061	Caja de conexiones DIN EN 175301-803, forma A
110	Cabeza de conexión BUZ
111	Cabeza de conexión BUZ-H
115	Cabeza de conexión Ex d
116	Cabeza de conexión Forma BEGF con enchufe M12
131	Carcasa de conexión, cuboide, grande
150	Cable, PVC
152	Cable, PVC con conector M12
160	Cable, silicona
162	Cable, silicona con conector M12
170	Cable, PUR
172	Cable, PUR con conector M12
180	Cable, RADOX®
999	Versión especial
	(4) Longitud del cable
0	Sin
2000	2000 mm
5000	5000 mm
100 - 5000	Detalles en texto sin formato
	(5) Conexión a proceso
516	2 NPT
538	G 3/8, rosca hacia arriba
569	G 2
570	G 1 1/2
607	Boquilla cónica con tuerca de unión DN 50, DIN 11851 (acoplamiento higiénico para lácteos)
608	Boquilla cónica con tuerca de unión DN 65, DIN 11851 (acoplamiento higiénico para lácteos)
703	Brida 2,5" 150 lbs ANSI B 16,5 RF
713	Brida 2" 150 lbs ANSI B 16,5 RF
714	Brida 2" 300 lbs ANSI B 16,5 RF
729	Brida DN 50, PN40, EN 1092-1, forma B1
784	Brida DN 65, PN40, EN 1092-1, forma B1
785	Brida DN 80, PN40, EN 1092-1, forma B1
786	Brida DN 100, PN40, EN 1092-1, forma B1
999	según especificaciones del cliente
	(6) Diámetro del tubo deslizante
12	12 mm
14	14 mm



(7)	Longitud de tubo L^a
262 - 4200	Detalles en texto sin formato
(8)	Flotador
044	Cilindro, acero inoxidable, Ø 44, densidad 750 kg/m ³
045	Cilindro, acero inoxidable, Ø 44, densidad 750 kg/m ³ e-pulido
052	Cilindro, acero inoxidable, Ø 52, densidad 680 kg/m ³
053	Bola, acero inoxidable, Ø 52, densidad 680 kg/m ³ , e-pulido
752	Bola, titanio, Ø 52, densidad 650 kg/m ³
(9)	Número de flotadores
1	1 pieza
2	2 piezas
3	3 piezas
4	4 piezas
(10)	Salida
405	4 a 20 mA, dos hilos
501	Valor de resistencia (ohmios)
(11)	Precisión
5,5	5,5 mm
8,8	8,8 mm
11,0	11,0 mm
17,6	17,6 mm
(12)	Principio del rango de medición 4 mA
209 - 4156	Detalles en texto sin formato
(13)	Final del rango de medición 20 mA
52 - 3800	Detalles en texto sin formato
(14)	Pantalla LCD
0	Sin
1	Con
(15)	Extracódigos
005	Sensor de temperatura integrado Pt1000
007	Sensor de temperatura integrado Pt100
009	Conmutador de temperatura, apertura ^b
140	Temperatura del transmisor de temperatura analógico, salida 4 a 20 mA
240	Aprobación del EAC-Ex
307	Tubo de cuello ^c
950	Aplicación ferroviaria ^d
954	Pasaporte técnico

^a El dimensionado tiene lugar en mm a la superficie de soporte/parada (casquillo roscado del tanque/pared del tanque) de la conexión de proceso seleccionada.

^b Especifica la temperatura de conmutación en texto plano. El interruptor de temperatura está situado en el extremo del tubo deslizante.

^c Especifique la longitud del tubo del cuello en función del proceso y de la temperatura ambiente en texto plano.

^d La aplicación extra código ferroviario sólo está disponible en conexión con el enchufe M12 o el cable RADOX®.

⇒ Para más detalles sobre el dimensionamiento de la longitud del tubo de deslizamiento L en función de la respectiva conexión al proceso, véase el manual de servicio B 408301, capítulo 3.2.

Código de pedido	(1)	(2)	(3)	(4)	(5)	(6)	(7)	(8)	
Ejemplo de pedido	408320	/ 000	- 131	- 0	- 570	- 12	- 044	- 1	-
	(9)	(10)	(11)	(12)	(13)	(14)	(15)		
	1	- 405	- 8,8	- 1170	- 40	- 0	/ 000		

Cantidad mínima del pedido: 1 pieza

Accesorios

Denominación	Descripción	Pieza-N.º
Amplificador de alimentación Ex-i y de aislamiento de entrada 	El amplificador de aislamiento de entrada y suministro Ex-i está diseñado para funcionar en transmisores intrínsecamente seguros (Ex-i) de área Ex y fuentes de corriente de mA. A los transmisores a dos hilos se les suministra energía y los valores medidos analógicos de 0/4 a 20 mA se transfieren desde el área Ex al área no Ex. La salida del módulo puede ser activa o pasiva. En el manual de servicio 707530 se pueden encontrar más datos técnicos y las correspondientes normas de seguridad.	00577948
Cajetín de cables, recto 	El cable de conexión de PVC tiene una longitud de 2 m y tiene un enchufe recto M12 × 1 de 4 clavijas con contactos chapados en oro en el lado del dispositivo. No para aplicaciones Ex.	00404585
Cajetín de cables, en ángulo 	El cable de conexión de PVC tiene una longitud de 2 m y tiene un enchufe en ángulo M12 × 1 de 4 clavijas con contactos chapados en oro en el lado del dispositivo. No para aplicaciones Ex.	00409334
Elemento de sujeción 	Elemento de sujeción transmisor de cabezal para la instalación en armario de distribución (espacio entre orificios 33 mm, riel C, material UL94-V0)	00352463
Transductor de cabeza 	Adecuado como pieza de recambio o para el montaje en el armario de control junto con el elemento de sujeción (TN 00352463). El transductor de cabeza no está configurado para el producto final. Si es necesario, se puede realizar una configuración de fábrica.	00731477

Información sobre marcas comerciales

- RADOX® es una marca registrada de Huber+Suhner AG, DE.