





JUMO PROCESStemp

Termoresistencia para la tecnología de procesos con aprobación Ex

- para temperaturas entre -200 a +600 °C
- con tubos de protección de acero inoxidable, titanio, tantalio, Inconel y Hastelloy
- Disponible con transmisor de dos hilos (4 a 20 mA/HART®) en versión Ex
-  II 1/2 G Ex ia IIC T1...T6 Ga/Gb
-  II 1/2 D Ex ia IIIC T80 °C...T400 °C Da/Db
-  II 1/2 G Ex ia/d IIC T1...T6 Ga/Gb
-  II 1/2 D Ex ia/tb IIIC T80 °C...T400 °C
- con cuadro de medición intercambiable (no para versiones básicas Ex)

Descripción breve

Las termoresistencias para la tecnología de procesos (plantas químicas, petroquímicas, recipientes a presión, etc.) se utilizan preferentemente para medir la temperatura en medios líquidos y gaseosos.

Las termoresistencias constan de un accesorio de protección según la norma DIN 43772 con varias conexiones de proceso, una cabeza de conexión así como una unidad de medición extraíble intercambiable. La armadura de protección está fabricada de forma estándar en material 1.4571. Hay otros materiales disponibles para aplicaciones especiales.

Todos los accesorios se fabrican de acuerdo con la ordenanza de recipientes a presión y se someten a una prueba de presión y de fugas. La unidad extraíble de medición está montada de serie un sensor de temperatura Pt100 según la norma DIN EN 60751:2009 / IEC 60751:2008 (coeficiente de temperatura $\alpha = 3,850 \times 10^{-3} \text{ } ^\circ\text{C}^{-1}$), clase B en conexión de dos hilos; también son posibles versiones con dos conexiones de medición Pt100, así como con conexiones de tres y cuatro hilos.

Se puede instalar un transmisor analógico o programable para la transmisión del valor medido con señal estándar de 4 a 20 mA o a través de la interfaz HART®.

Para la medición de la temperatura en zonas peligrosas, existen versiones con seguridad intrínseca o con carcasa antideflagrante.

A efectos de documentación, los parámetros del dispositivo (tolerancia de medición, material, etc.) pueden confirmarse con certificados de prueba de fábrica.

Las termoresistencias enchufables y atornillables con cable de conexión y homologación Ex están disponibles bajo pedido.

Nota:

Las temperaturas de funcionamiento especificadas son valores máximos basados en el unidad de medición utilizado. Las temperaturas de funcionamiento están muy restringidas en la zona Ex. Para determinar la temperatura máxima de funcionamiento en cada caso, consulte las instrucciones de uso (capítulo 5).

En el caso de una termoresistencia que se instala en la partición entre la zona 0/1 (gas) y 20/21 (polvo) y cuyo tubo de protección no tiene una separación de zonas de acero inoxidable de 1 mm (código extra 292), el operador debe asegurarse de que el conexión de medición completo corresponde al tipo de protección de seguridad intrínseca "ia".

Protección contra explosiones:

La máxima protección contra explosiones específica del producto depende del diseño de la termoresistencia (WTH). La clasificación exacta de la termoresistencia se encuentra en las instrucciones de uso.

Autorizaciones y certificaciones



Datos Técnicos

Cabeza de conexión	<p>Forma B DIN EN 50446, aluminio fundido, M20 × 1,5; IP65, temperatura ambiente -40 a +100 °C</p> <p>Forma BUZ, aluminio fundido, M20 × 1,5; IP65, temperatura ambiente -40 a +100 °C</p> <p>Forma BUZH con o sin indicador LED, aluminio fundido a presión, M20 × 1,5; IP65, temperatura ambiente -40 a +100 °C (con indicador LED -20 a +80 °C)</p> <p>Forma BUZH con indicador LED y aprobación Ex, aluminio fundido a presión, M20 × 1,5; IP65, temperatura ambiente de 0 a 60 °C</p> <p>Forma BBKS, (PA 6), M20 × 1,5; IP54, temperatura ambiente -30 a +130 °C</p> <p>Forma BEGF, acero inoxidable 1.4541, M20 × 1,5; IP65, temperatura ambiente -40 a +100 °C</p> <p>Forma XD "Ex d IIC"/"Ex tb IIIC" con o sin indicador LED, acero inoxidable o aluminio fundido, M20 × 1,5; IP66, temperatura ambiente -50 a +100 °C (con indicador LED -20 a +80 °C)</p> <p>Atención: temperatura ambiente reducida cuando se usan transmisores, hoja técnica 707010, 707030, 707050, 707060 y 707080</p> <p>Si el diseño lo permite, se utilizan cabezas de conexión amarillos para aplicaciones SIL y PL (extracódigos 658 y 659). Las excepciones son los sensores para uso en entornos alcalinos y sensores donde la ausencia de LABS es obligatoria.</p>
Tubo de cuello	Acero inoxidable 1.4571
Conexión a proceso	<p>Rosca, Acero inoxidable 1.4571</p> <p>Brida, acero inoxidable 1.4571</p> <p>Casquillo protector, acero inoxidable 1.4571 o acero 1.7335</p> <p>Materiales y revestimientos altamente resistentes a la corrosión disponibles opcionalmente</p>
Tubo de protección	<p>Acero inoxidable 1.4571, Ø 6 mm, Ø 9 mm, Ø 11 mm o Ø 12 mm</p> <p>Materiales y revestimientos altamente resistentes a la corrosión disponibles opcionalmente</p>
Unidad de medición	intercambiable, sensor de temperatura Pt100, según DIN EN 60751:2009 / IEC 60751: 2008, clase B, conexión a dos hilos
Tiempos de respuesta	t _{0,9} : aprox 50 s, velocidad de caudal en agua 0,2 m/s, Ø 9 mm
Resistencia a vibraciones	20 g (punta a punta) en la punta de la unidad de medición
Transmisor de medición	<p>Transmisor programable, hoja técnica 707010</p> <p>Transmisor analógico, hoja técnica 707030 (no para zonas Ex)</p> <p>Transmisor programable, hoja técnica 707050 (no para zonas Ex)</p> <p>Transmisor programable de dos canales con HART®/SIL, hoja técnica 707080</p> <p>Transmisor de cabeza Wtrans B programable con transmisión de valores medidos por radio, hoja técnica 707060 (no para zonas Ex, receptor Wtrans adecuado según hoja técnica 902931)</p>
Accesorios	Casquillos de protección, hoja técnica 909710

Seguridad funcional

Con este producto, JUMO ofrece muchas opciones diferentes en términos de seguridad funcional para implementar una solución completa o parcialmente certificada.

Para obtener asesoramiento sobre el nivel de integridad de seguridad (SIL) o el nivel de rendimiento (PL), comuníquese con nosotros en sil@jumo.net para concertar una cita personal.

Los datos relacionados con la seguridad (valores MTBF, MTTFD y FIT) de este artículo también están disponibles en sensors@jumo.net.





Autorizaciones y certificaciones

ATEX	Entidad acreditadora Certificado/prueba nº Base de comprobación válido para	Eurofins ElectrosuisseProduct Testing AG SEV 15 ATEX 0118 EN 60079-0 + A11, EN 60079-1, EN 60079-11, EN 60079-26, EN 60079-31 Extracódigo 362
IECEX	Entidad acreditadora Certificado/prueba nº Base de comprobación válido para	Eurofins ElectrosuisseProduct Testing AG IECEX SEV 15.0006 IEC 60079-0, IEC 60079-1, IEC 60079-11, IEC 60079-26, IEC 60079-31 Extracódigo 362
SIL QUALIFIED	Entidad acreditadora Certificado/prueba nº Base de comprobación válido para	- - - Extracódigos 658 y 659 en combinación con declaración del fabricante
PL QUALIFIED	Entidad acreditadora Certificado/prueba nº Base de comprobación válido para	- - - Extracódigos 658 y 659 en combinación con declaración del fabricante

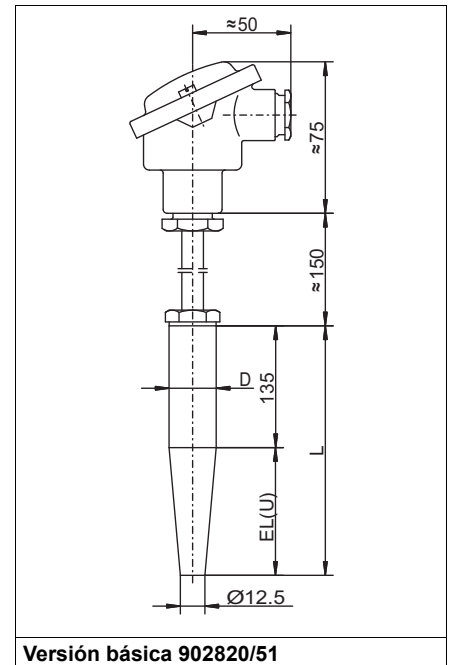
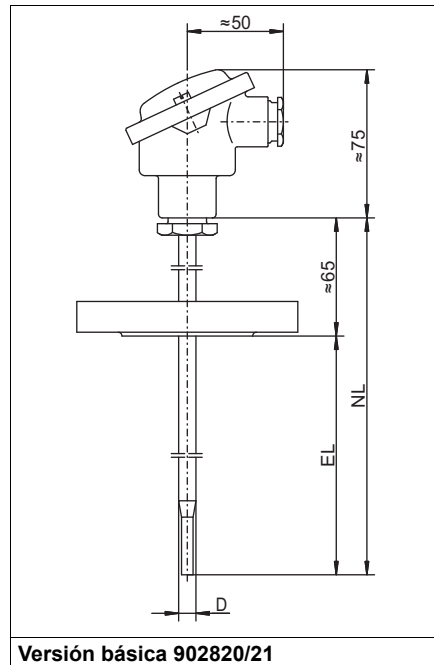
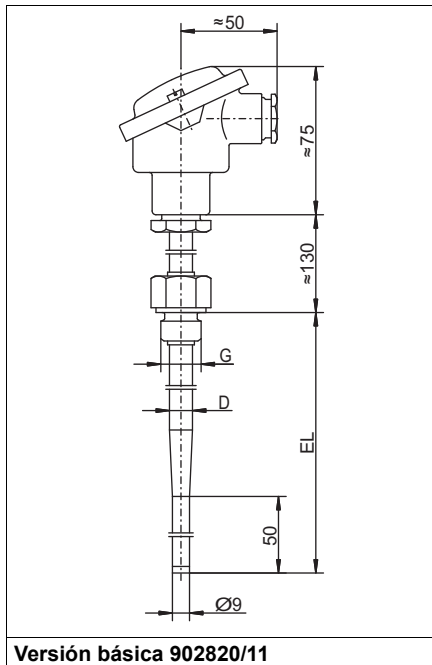
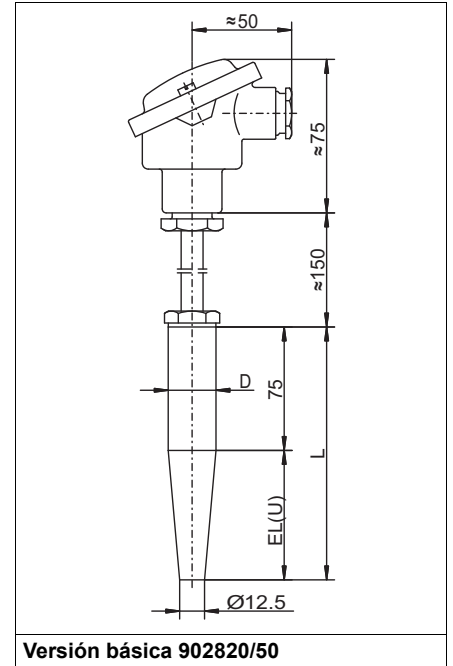
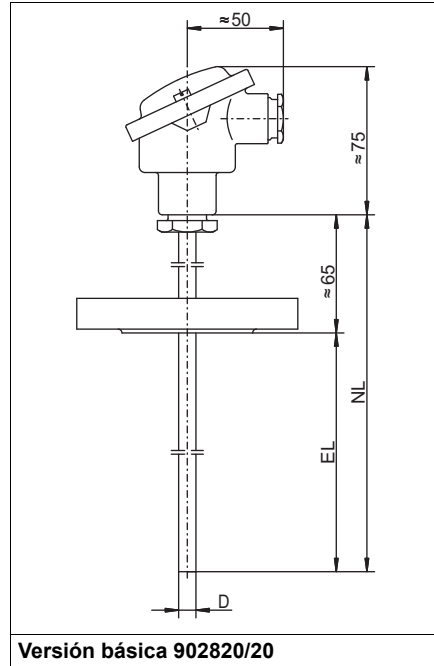
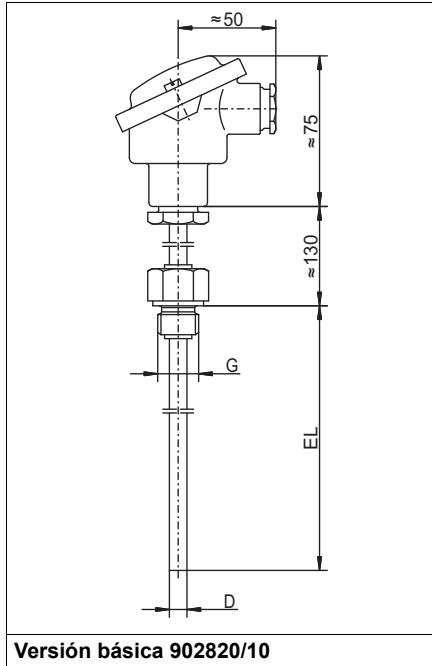
Versiones normalizadas

Versión básica	Diseño		D in mm	L2 in mm	EL in mm	Rosca en pulgas
902820/10	Forma 2G según DIN 43772	Forma B1 según DIN 43765	9	-	160	G 1/2
		Forma B2 según DIN 43765	9	-	250	G 1/2
		Forma B3 según DIN 43765	9	-	400	G 1/2
		Forma C1 según DIN 43766	11	-	160	G 1
		Forma C2 según DIN 43766	11	-	250	G 1
902820/11	Forma 3G según DIN 43772	Forma G1 según DIN 43771	9	-	160	G 1
		Forma G2 según DIN 43771	9	-	220	G 1
		Forma G3 según DIN 43771	9	-	280	G 1
902820/50	Forma 4 según DIN 43772	Forma D1 según DIN 43771	12,5	140	65	-
		Forma D2 según DIN 43771	12,5	200	125	-
		Forma D3 según DIN 43771	12,5	200	65	-
		Forma D4 según DIN 43771	12,5	260	125	-

Nota: Para la evaluación de la resistencia mecánico-térmica de los termopozos cilíndricos y cónicos de los termómetros industriales, consulte la norma DIN 43772.

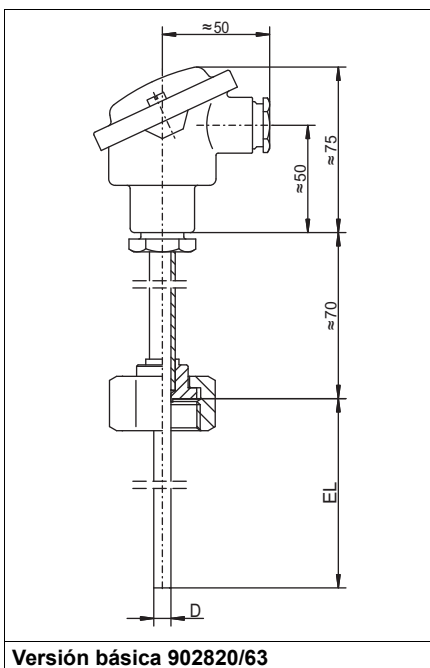
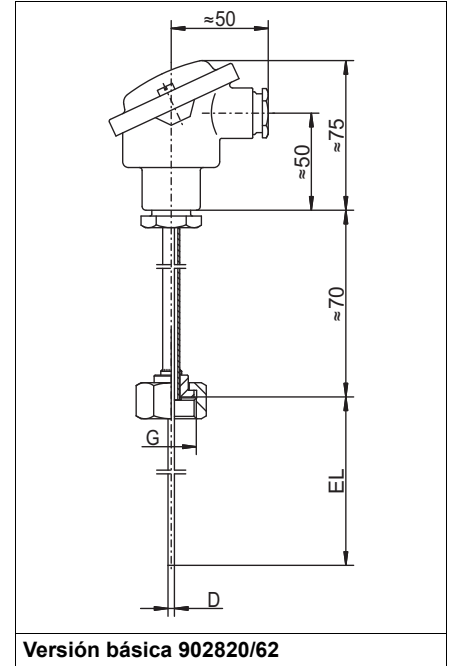
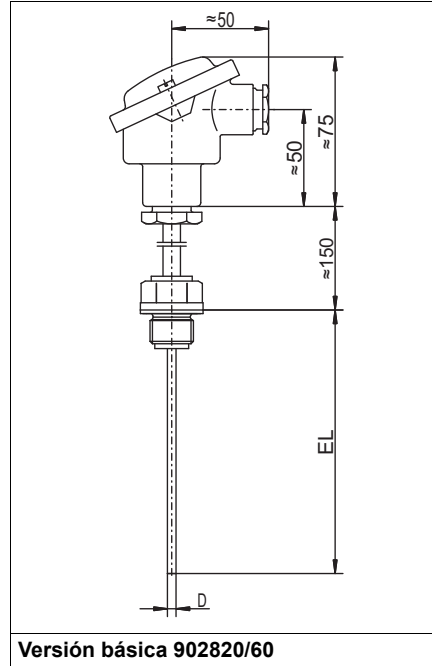
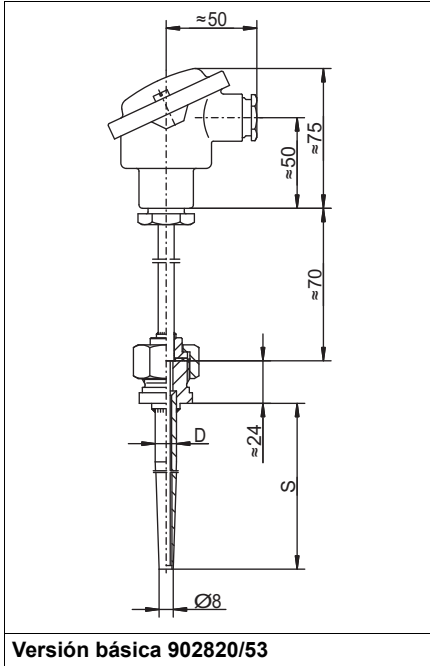
Dimensiones

Medidas termoresistencia



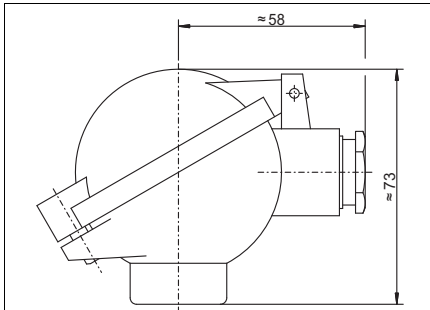
JUMO GmbH & Co. KG
 Dirección de suministro:
 Mackenrodtstraße 14,
 36039 Fulda, Alemania
 Dirección postal:
 36035 Fulda, Alemania
 Teléfono: +49 661 6003-0
 Fax: +49 661 6003-607
 E-Mail: mail@jumo.net
 Internet: www.jumo.net

JUMO CONTROL S.A.
 Sede central: Madrid
 Berlin, 15
 28813 Torres de la Alameda/Madrid
 Teléfono: +34 91 8863 153
 Fax: +34 91 8308 770
 E-Mail: info.es@jumo.net
 Internet: www.jumo.es

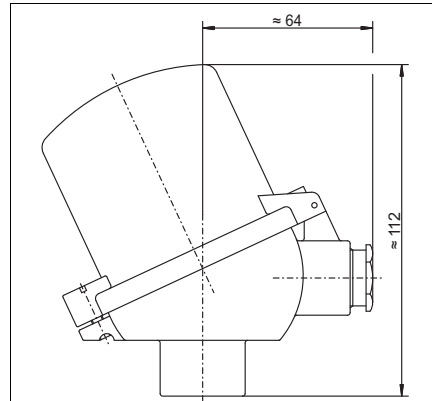


Si el diseño lo permite, se utilizan cabezales de conexión amarillos para aplicaciones SIL y PL (extracódigos 658 y 659). Las excepciones son los sensores para uso en entornos alcalinos y sensores donde la ausencia de LABS es obligatoria.

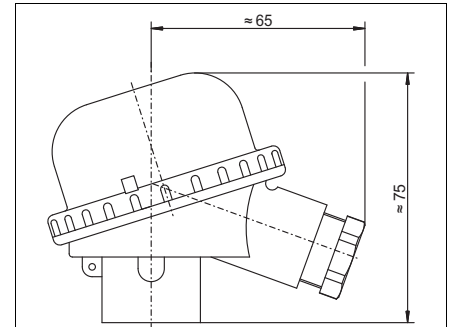
Medidas cabezas de conexión



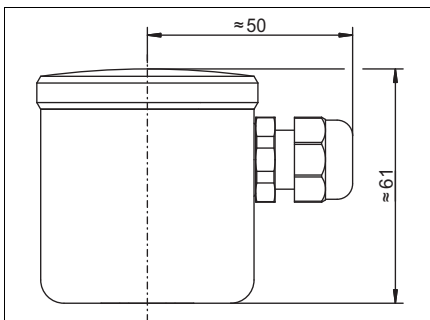
Cabeza de conexión forma BUZ
Extracódigo 320



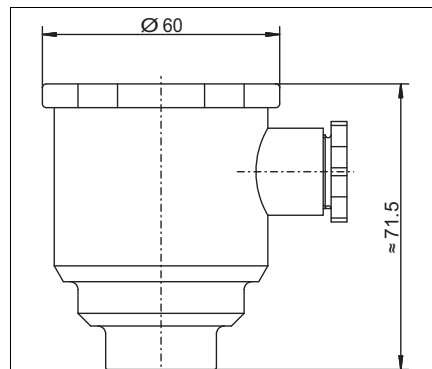
Cabeza de conexión forma BUZH
Extracódigo 321
 con indicación LED
 Ex ia extracódigo 321 y 661



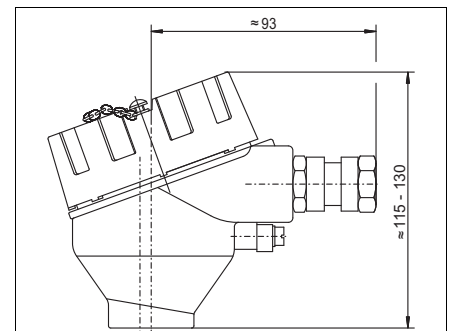
Cabeza de conexión forma BBKS
Extracódigo 324



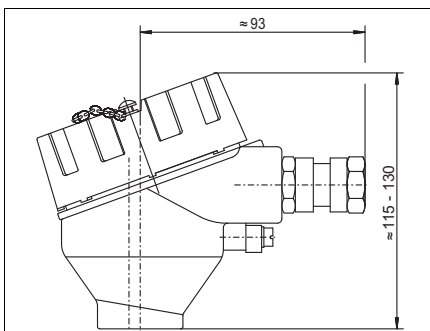
Cabeza de conexión forma KGI-1
Extracódigo 326



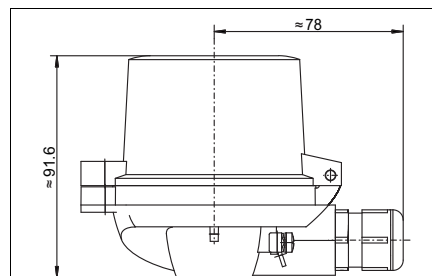
Cabeza de conexión forma BEGF
Extracódigo 397



Cabeza de conexión forma XD-A
Extracódigo 399
 con indicación LED
 Ex ia extracódigo 399 y 661
 Ex ib extracódigo 399 y 789



Cabeza de conexión forma XD-S
Extracódigo 541
 con indicación LED
 Ex ia extracódigo 541 y 661
 Ex ib extracódigo 541 y 789



Cabeza de conexión forma AB7
Extracódigo 924

JUMO GmbH & Co. KG

Dirección de suministro:
Mackenrodtstraße 14,
36039 Fulda, Alemania
Dirección postal:
36035 Fulda, Alemania
Teléfono: +49 661 6003-0
Fax: +49 661 6003-607
E-Mail: mail@jumo.net
Internet: www.jumo.net

JUMO CONTROL S.A.

Sede central: Madrid
Berlin, 15
28813 Torres de la Alameda/Madrid

Teléfono: +34 91 8863 153
Fax: +34 91 8308 770
E-Mail: info.es@jumo.net
Internet: www.jumo.es



Wtrans B – 707060

El convertidor de cabeza Wtrans B con transmisión de valores de medición por radio (hoja técnica 707060) se utiliza junto con un receptor Wtrans (hoja técnica 902931) para mediciones móviles y fijas de temperatura con termoresistencias o termopares.

Los valores de medición se transmiten sin cables al receptor del sistema de medición Wtrans. El receptor indica los valores de medición y los pone a disposición en formato digital en el interfaz RS485 así como en las salidas analógicas. Opcionalmente se pueden señalar diferentes alarmas mediante dos salidas de relé.

El convertidor de medición de cabezal destinado a usos industriales consta del convertidor en sí mismo con una unidad de emisión integrada y de una carcasa para batería y antena. El convertidor está diseñado para el montaje en cabezas de conexión de tipo B y trabaja en un campo de temperatura ambiente de -30 a +85 °C.

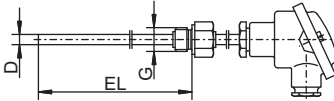
La frecuencia de radio del sistema de medición Wtrans es de 868,4 MHz. Esta frecuencia es en gran parte insensible a interferencias externas y permite una transmisión también en entornos industriales agresivos. En caso de que el receptor utilice una sujeción de antena a la pared con una conducción larga de 3 metros, el alcance máximo en campo abierto es de 300 metros.

Para la alimentación de tensión del convertidor de cabeza se utiliza una batería de litio de 3,6 V, 2,2 Ah (tamaño AA).

Para una fácil configuración y parametrización del convertidor de cabeza y receptor Wtrans en el PC, se dispone como accesorio de un programa de instalación. Opcionalmente mediante la función OnlineChart se puede realizar en el PC un registro de valores de medición.



Datos de pedido

	(1) Versión básica	
902820/10	Termoresistencia enroscable con tubo de protección continuo	
	(2) Temperatura de funcionamiento (otras versiones bajo pedido)	
x 150	-200 a +600 °C (sensor de temperatura con cable)	
x 386	-50 a +260 °C (sensor de temperatura de capa fina)	
x 402	-50 a +400 °C (sensor de temperatura de capa fina)	
x 415	-50 a +600 °C (sensor de temperatura de capa fina)	
	(3) Unidad de medición (otras versiones bajo pedido)	
x 1001	1× Pt100 en conexión a tres hilos	
x 1003	1× Pt100 en conexión a dos hilos	
x 1011	1× Pt100 en conexión a cuatro hilos	
x 2001	2× Pt100 en conexión a tres hilos	
x 2003	2× Pt100 en conexión a dos hilos	
x 2011	2× Pt100 en conexión de cuatro hilos (sólo en combinación con la cabeza de conexión 321)	
	(4) Clase de tolerancia según DIN EN 60751:2009 / IEC 60751:2008 (otras versiones bajo pedido)	
x 1	Clase B (estándar) (-50 a +500 °C)	
x 2	Clase A (-30 a +300 °C)	
x 3	Clase AA (0 a 150 °C)	
	(5) Diámetro del tubo de protección D en mm (otras versiones a petición)	
x 9	Ø 9 × 1 mm	
x 11	Ø 11 × 2 mm	
	(6) Profundidad de inserción EL en mm (EL hasta 1000 mm)	
...	Indicación en texto legible	
	(7) Conexión a proceso (otras conexiones a proceso bajo pedido)	
x 104	Unión roscada G 1/2	
x 106	Unión roscada G 1	
x 144	Rosca 1/2-14 NPT	
x 146	Rosca 1-11,5 NPT	
	(8) Material del tubo de protección	
x 26	Acero inoxidable 1.4571	
x 60	Titanio, a solicitud	
x 80	Tantalio, a solicitud	
x 81	Inconel, a solicitud	
x 82	Hastelloy, a solicitud	
	(9) Extracódigos	
x 000	sin	
x 658	Adecuado para SIL y PL (solo en combinación con limitadores y monitores de temperatura de seguridad certificados por JUMO-SIL de acuerdo con la hoja técnica 701150, no seleccionable junto con el extracódigo 330, 331, 333, 334, 335, 336, 337, 550, 551, 859, 866 y 867)	
x 659	Adecuado para SIL y PL (solo en combinación con transductor de temperatura dTRANS T06 según hoja de datos 707071, no en combinación con el extracódigo 330, 331, 333, 334, 335, 336, 337, 550, 551, 859, 866 y 867)	
x 320	Cabeza de conexión forma BUZ	
x 321	Cabeza de conexión forma BUZH	
x 324	Cabeza de conexión forma BBKS	
x 326	Cabeza de conexión forma KGI-1	
x 547	Cabeza de conexión forma BUZH con pantalla LED	
x 924	Cabeza de conexión forma AB7 con display LC enchufable (solo en combinación con el extracódigo 866 o 867)	

JUMO GmbH & Co. KG
Dirección de suministro:
Mackenrodtstraße 14,
36039 Fulda, Alemania
Dirección postal:
36035 Fulda, Alemania
Teléfono: +49 661 6003-0
Fax: +49 661 6003-607
E-Mail: mail@jumo.net
Internet: www.jumo.net

JUMO CONTROL S.A.
Sede central: Madrid
Berlín, 15
28813 Torres de la Alameda/Madrid

Teléfono: +34 91 8863 153
Fax: +34 91 8308 770
E-Mail: info.es@jumo.net
Internet: www.jumo.es

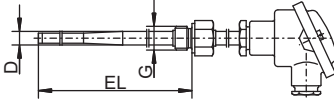


x	925	Cabeza de conexión forma BUZH con display LC enchufable (solo en combinación con el extracódigo 866 o 867)
x	424	Cabeza de conexión con enchufe de máquina M12 (solo se puede seleccionar para unidades de medición con un máximo de 4 conductores, p.ej., 1003, 1011 o 2003)
x	330	1× transmisor analógico (tipo 707031 según hoja técnica 707030), salida de 4 a 20 mA (solo con unidad de medición 1× Pt100 en conexión de dos o tres hilos, no seleccionable con el extracódigo 658 o 659)
x	331	1× transmisor programable (tipo 707014 según hoja técnica 707010), salida 4 a 20 mA/20 a 4 mA, (solo con unidad de medición 1× Pt100, no en combinación con el extracódigo 658 o 659, software de configuración adecuado ref. 00605080)
x	333	1× transmisor analógico (tipo 707033 según hoja técnica 707030), salida de 0 a 10 V (solo con unidad de medición 1× Pt100 en conexión de dos o tres hilos, no seleccionable con el extracódigo 658 o 659)
x	335	2× transmisor programable (tipo 707014 según hoja técnica 707010), salida 4 a 20 mA/20 a 4 mA, (USB), (solo con unidad de medición 2× Pt100 y extracódigo 321, no en combinación con el extracódigo 658 o 659, software de configuración adecuado ref. 00605080)
x	336	1× transmisor programable (tipo 707011 según hoja técnica 707010), salida 4 a 20 mA e interfaz HART® (solo con unidad de medición 1× Pt100, no en combinación con el extracódigo 658 o 659, software de configuración adecuado ref. 00605080)
x	337	2× transmisor analógico (tipo 707033 según hoja técnica 707030), salida de 0 a 10 V (solo con unidad de medición 2× Pt100 en conexión de dos o tres hilos y con extracódigo 321, no seleccionable con el extracódigo 658 o 659)
x	550	1× transmisor programable (tipo 707050 según hoja técnica 707050), salida 4 a 20 mA/20 a 4 mA (USB) (solo con unidad de medición 1× Pt100, no en combinación con el extracódigo 658 o 659, software de configuración adecuado ref. 00574959)
x	551	2× transmisor programable (tipo 707050 según hoja técnica 707050), salida 4 a 20 mA/20 a 4 mA, (USB), (solo con unidad de medición 2× Pt100 y extracódigo 321, no en combinación con el extracódigo 658 o 659, software de configuración adecuado ref. 00574959)
x	859	1× transmisor de cabeza programable Wtrans B con transmisión inalámbrica del valor medido (tipo 707060 según la hoja técnica 707060), (no en combinación con el extracódigo 658 o 659, software de configuración adecuado, ref. 00488887)
x	866	1× transmisor programable de dos canales con HART® (tipo 707080 según hoja técnica 707080), salida de 4 a 20 mA, (no en combinación con el extracódigo 658 o 659, software adecuado disponible sin cargo - Device Type Manager (DTM) para PACTware)
x	867	1× transmisor programable de dos canales con HART®/SIL (tipo 707081 según hoja técnica 707080), salida de 4 a 20 mA, (no en combinación con el extracódigo 658 o 659, software adecuado disponible sin cargo - Device Type Manager (DTM) para PACTware)
x	562	Piezas en contacto con el medio con revestimiento de PTFE, bajo pedido
x	563	Piezas en contacto con el medio con revestimiento de ECTFE (HALAR), bajo pedido
x	365	Certificado de prueba de aceptación 3.1 DIN EN 10204 Resistencia de aislamiento
x	367	Certificado de inspección 3.1 DIN EN 10204 prueba de presión
x	368	Certificado de inspección 3.1 DIN EN 10204 prueba de fugas
x	374	Certificado de inspección 3.1 DIN EN 10204 material

Nota: Si el transmisor tiene un extracódigo, indique el rango de medición y, si corresponde, la señal de salida en texto sin formato.

Código de pedido (1) (2) (3) (4) (5) (6) (7) (8) (9)
 [] - [] - [] - [] - [] - [] - [] - [] / [] , ...^a
Ejemplo de pedido 902820/10 - 402 - 1001 - 1 - 9 - 250 - 104 - 26 / 000

^a Los extracódigos se listan seguidos separados por una coma.

	(1) Versión básica	
902820/11	Termoresistencia enroscable con tubo de protección rebajado	
	(2) Temperatura de funcionamiento (otras versiones bajo pedido)	
x 150	-200 a +600 °C (sensor de temperatura con cable)	
x 386	-50 a +260 °C (sensor de temperatura de capa fina)	
x 402	-50 a +400 °C (sensor de temperatura de capa fina)	
x 415	-50 a +600 °C (sensor de temperatura de capa fina)	
	(3) Unidad de medición (otras versiones bajo pedido)	
x 1001	1× Pt100 en conexión a tres hilos	
x 1003	1× Pt100 en conexión a dos hilos	
x 1011	1× Pt100 en conexión a cuatro hilos	
x 2001	2× Pt100 en conexión a tres hilos	
x 2003	2× Pt100 en conexión a dos hilos	
x 2011	2× Pt100 en conexión de cuatro hilos (sólo en combinación con la cabeza de conexión 321)	
	(4) Clase de tolerancia según DIN EN 60751:2009 / IEC 60751:2008 (otras versiones bajo pedido)	
x 1	Clase B (estándar) (-50 a +500 °C)	
x 2	Clase A (-30 a +300 °C)	
x 3	Clase AA (0 a 150 °C)	
	(5) Diámetro del tubo de protección D en mm (otras versiones a petición)	
x 9	Ø 9 × 1 mm rebajado a Ø 6 mm	
x 12	Ø 12 × 2,5 mm rebajado a Ø 9 mm	
	(6) Profundidad de inserción EL en mm (EL hasta 700 mm)	
...	Indicación en texto legible	
	(7) Conexión a proceso (otras conexiones a proceso bajo pedido)	
x 104	Unión roscada G 1/2	
x 106	Unión roscada G 1	
x 144	Rosca 1/2-14 NPT	
x 146	Rosca 1-11,5 NPT	
	(8) Material del tubo de protección	
x 26	Acero inoxidable 1.4571	
x 60	Titanio, a solicitud	
x 80	Tantalio, a solicitud	
x 81	Inconel, a solicitud	
x 82	Hastelloy, a solicitud	
	(9) Extracódigos	
x 000	sin	
x 658	Adecuado para SIL y PL (solo en combinación con limitadores y monitores de temperatura de seguridad certificados por JUMO-SIL de acuerdo con la hoja técnica 701150, no seleccionable junto con el extracódigo 330, 331, 333, 334, 335, 336, 337, 550, 551, 859, 866 y 867)	
x 659	Adecuado para SIL y PL (solo en combinación con transductor de temperatura dTRANS T06 según hoja de datos 707071, no en combinación con el extracódigo 330, 331, 333, 334, 335, 336, 337, 550, 551, 859, 866 y 867)	
x 320	Cabeza de conexión forma BUZ	
x 321	Cabeza de conexión forma BUZH	
x 324	Cabeza de conexión forma BBKS	
x 326	Cabeza de conexión forma KGI-1	
x 547	Cabeza de conexión forma BUZH con pantalla LED	
x 924	Cabeza de conexión forma AB7 con display LC enchufable (solo en combinación con el extracódigo 866 o 867)	
x 925	Cabeza de conexión forma BUZH con display LC enchufable (solo en combinación con el extracódigo 866 o 867)	



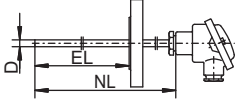
x	424	Cabeza de conexión con enchufe de máquina M12 (solo se puede seleccionar para unidades de medición con un máximo de 4 conductores, p.ej., 1003, 1011 o 2003)
x	330	1× transmisor analógico (tipo 707031 según hoja técnica 707030), salida de 4 a 20 mA (solo con unidad de medición 1× Pt100 en conexión de dos o tres hilos, no seleccionable con el extracódigo 658 o 659)
x	331	1× transmisor programable (tipo 707014 según hoja técnica 707010), salida 4 a 20 mA/20 a 4 mA, (solo con unidad de medición 1× Pt100, no en combinación con el extracódigo 658 o 659, software de configuración adecuado ref. 00605080)
x	333	1× transmisor analógico (tipo 707033 según hoja técnica 707030), salida de 0 a 10 V (solo con unidad de medición 1× Pt100 en conexión de dos o tres hilos, no seleccionable con el extracódigo 658 o 659)
x	335	2× transmisor programable (tipo 707014 según hoja técnica 707010), salida 4 a 20 mA/20 a 4 mA, (USB), (solo con unidad de medición 2× Pt100 y extracódigo 321, no en combinación con el extracódigo 658 o 659, software de configuración adecuado ref. 00605080)
x	336	1× transmisor programable (tipo 707011 según hoja técnica 707010), salida 4 a 20 mA e interfaz HART® (solo con unidad de medición 1× Pt100, no en combinación con el extracódigo 658 o 659, software de configuración adecuado ref. 00605080)
x	337	2× transmisor analógico (tipo 707033 según hoja técnica 707030), salida de 0 a 10 V (solo con unidad de medición 2× Pt100 en conexión de dos o tres hilos y con extracódigo 321, no seleccionable con el extracódigo 658 o 659)
x	550	1× transmisor programable (tipo 707050 según hoja técnica 707050), salida 4 a 20 mA/20 a 4 mA (USB) (solo con unidad de medición 1× Pt100, no en combinación con el extracódigo 658 o 659, software de configuración adecuado ref. 00574959)
x	551	2× transmisor programable (tipo 707050 según hoja técnica 707050), salida 4 a 20 mA/20 a 4 mA, (USB), (solo con unidad de medición 2× Pt100 y extracódigo 321, no en combinación con el extracódigo 658 o 659, software de configuración adecuado ref. 00574959)
x	859	1× transmisor de cabeza programable Wtrans B con transmisión inalámbrica del valor medido (tipo 707060 según la hoja técnica 707060), (no en combinación con el extracódigo 658 o 659, software de configuración adecuado, ref. 00488887)
x	866	1× transmisor programable de dos canales con HART® (tipo 707080 según hoja técnica 707080), salida de 4 a 20 mA, (no en combinación con el extracódigo 658 o 659, software adecuado disponible sin cargo - Device Type Manager (DTM) para PACTware)
x	867	1× transmisor programable de dos canales con HART®/SIL (tipo 707081 según hoja técnica 707080), salida de 4 a 20 mA, (no en combinación con el extracódigo 658 o 659, software adecuado disponible sin cargo - Device Type Manager (DTM) para PACTware)
x	562	Piezas en contacto con el medio con revestimiento de PTFE, bajo pedido
x	563	Piezas en contacto con el medio con revestimiento de ECTFE (HALAR), bajo pedido
x	365	Certificado de prueba de aceptación 3.1 DIN EN 10204 Resistencia de aislamiento
x	367	Certificado de inspección 3.1 DIN EN 10204 prueba de presión
x	368	Certificado de inspección 3.1 DIN EN 10204 prueba de fugas
x	374	Certificado de inspección 3.1 DIN EN 10204 material

Nota: Si el transmisor tiene un extracódigo, indique el rango de medición y, si corresponde, la señal de salida en texto sin formato.

Código de pedido (1) (2) (3) (4) (5) (6) (7) (8) (9) / , ...^a
 - - - - - - - / , ...^a
Ejemplo de pedido 902820/11 - 402 - 1001 - 1 - 12 - 250 - 104 - 26 / 000

^a Los extracódigos se listan seguidos separados por una coma.



	(1) Versión básica	
902820/20	Termoresistencia con tubo de protección continua	
	(2) Temperatura de funcionamiento (otras versiones bajo pedido)	
x 150	-200 a +600 °C (sensor de temperatura con cable)	
x 386	-50 a +260 °C (sensor de temperatura de capa fina)	
x 402	-50 a +400 °C (sensor de temperatura de capa fina)	
x 415	-50 a +600 °C (sensor de temperatura de capa fina)	
	(3) Unidad de medición (otras versiones bajo pedido)	
x 1001	1× Pt100 en conexión a tres hilos	
x 1003	1× Pt100 en conexión a dos hilos	
x 1011	1× Pt100 en conexión a cuatro hilos	
x 2001	2× Pt100 en conexión a tres hilos	
x 2003	2× Pt100 en conexión a dos hilos	
x 2011	2× Pt100 en conexión de cuatro hilos (sólo en combinación con la cabeza de conexión 321)	
	(4) Clase de tolerancia según DIN EN 60751:2009 / IEC 60751:2008 (otras versiones bajo pedido)	
x 1	Clase B (estándar) (-50 a +500 °C)	
x 2	Clase A (-30 a +300 °C)	
x 3	Clase AA (0 a 150 °C)	
	(5) Diámetro del tubo de protección D en mm (otras versiones a petición)	
x 9	Ø 9 × 1 mm	
x 11	Ø 11 × 2 mm	
	(6) Profundidad de inserción EL en mm (EL hasta 1000 mm)	
...	Indicación en texto legible	
	(7) Conexión a proceso (otras conexiones a proceso bajo pedido)	
x 000	sin	
x 642	Brida B DN 25/PN 40, DIN EN 1092-1	
x 644	Brida B DN 40/PN 40, DIN EN 1092-1	
	(8) Material del tubo de protección	
x 26	Acero inoxidable 1.4571	
x 60	Titanio, a solicitud	
x 80	Tantalio, a solicitud	
x 81	Inconel, a solicitud	
x 82	Hastelloy, a solicitud	
	(9) Extracódigos	
x 000	sin	
x 658	Adecuado para SIL y PL (solo en combinación con limitadores y monitores de temperatura de seguridad certificados por JUMO-SIL de acuerdo con la hoja técnica 701150, no seleccionable junto con el extracódigo 330, 331, 333, 334, 335, 336, 337, 550, 551, 859, 866 y 867)	
x 659	Adecuado para SIL y PL (solo en combinación con transductor de temperatura dTRANS T06 según hoja de datos 707071, no en combinación con el extracódigo 330, 331, 333, 334, 335, 336, 337, 550, 551, 859, 866 y 867)	
x 320	Cabeza de conexión forma BUZ	
x 321	Cabeza de conexión forma BUZH	
x 324	Cabeza de conexión forma BBKS	
x 326	Cabeza de conexión forma KGI-1	
x 547	Cabeza de conexión forma BUZH con pantalla LED	
x 924	Cabeza de conexión forma AB7 con display LC enchufable (solo en combinación con el extracódigo 866 o 867)	
x 925	Cabeza de conexión forma BUZH con display LC enchufable (solo en combinación con el extracódigo 866 o 867)	
x 424	Cabeza de conexión con enchufe de máquina M12 (solo se puede seleccionar para unidades de medición con un máximo de 4 conductores, p.ej., 1003, 1011 o 2003)	

JUMO GmbH & Co. KG
 Dirección de suministro:
 Mackenrodtstraße 14,
 36039 Fulda, Alemania
 Dirección postal:
 36035 Fulda, Alemania
 Teléfono: +49 661 6003-0
 Fax: +49 661 6003-607
 E-Mail: mail@jumo.net
 Internet: www.jumo.net

JUMO CONTROL S.A.
 Sede central: Madrid
 Berlin, 15
 28813 Torres de la Alameda/Madrid
 Teléfono: +34 91 8863 153
 Fax: +34 91 8308 770
 E-Mail: info.es@jumo.net
 Internet: www.jumo.es



x	330	1× transmisor analógico (tipo 707031 según hoja técnica 707030), salida de 4 a 20 mA (solo con unidad de medición 1× Pt100 en conexión de dos o tres hilos, no seleccionable con el extracódigo 658 o 659)
x	331	1× transmisor programable (tipo 707014 según hoja técnica 707010), salida 4 a 20 mA/20 a 4 mA, (solo con unidad de medición 1× Pt100, no en combinación con el extracódigo 658 o 659, software de configuración adecuado ref. 00605080)
x	333	1× transmisor analógico (tipo 707033 según hoja técnica 707030), salida de 0 a 10 V (solo con unidad de medición 1× Pt100 en conexión de dos o tres hilos, no seleccionable con el extracódigo 658 o 659)
x	335	2× transmisor programable (tipo 707014 según hoja técnica 707010), salida 4 a 20 mA/20 a 4 mA, (USB), (solo con unidad de medición 2× Pt100 y extracódigo 321, no en combinación con el extracódigo 658 o 659, software de configuración adecuado ref. 00605080)
	336	1× transmisor programable (tipo 707011 según hoja técnica 707010), salida 4 a 20 mA e interfaz HART® (solo con unidad de medición 1× Pt100, no en combinación con el extracódigo 658 o 659, software de configuración adecuado ref. 00605080)
x	337	2× transmisor analógico (tipo 707033 según hoja técnica 707030), salida de 0 a 10 V (solo con unidad de medición 2× Pt100 en conexión de dos o tres hilos y con extracódigo 321, no seleccionable con el extracódigo 658 o 659)
x	550	1× transmisor programable (tipo 707050 según hoja técnica 707050), salida 4 a 20 mA/20 a 4 mA (USB) (solo con unidad de medición 1× Pt100, no en combinación con el extracódigo 658 o 659, software de configuración adecuado ref. 00574959)
x	551	2× transmisor programable (tipo 707050 según hoja técnica 707050), salida 4 a 20 mA/20 a 4 mA, (USB), (solo con unidad de medición 2× Pt100 y extracódigo 321, no en combinación con el extracódigo 658 o 659, software de configuración adecuado ref. 00574959)
x	859	1× transmisor de cabeza programable Wtrans B con transmisión inalámbrica del valor medido (tipo 707060 según la hoja técnica 707060), (no en combinación con el extracódigo 658 o 659, software de configuración adecuado, ref. 00488887)
x	866	1× transmisor programable de dos canales con HART® (tipo 707080 según hoja técnica 707080), salida de 4 a 20 mA, (no en combinación con el extracódigo 658 o 659, software adecuado disponible sin cargo - Device Type Manager (DTM) para PACTware)
x	867	1× transmisor programable de dos canales con HART®/SIL (tipo 707081 según hoja técnica 707080), salida de 4 a 20 mA, (no en combinación con el extracódigo 658 o 659, software adecuado disponible sin cargo - Device Type Manager (DTM) para PACTware)
x	562	Piezas en contacto con el medio con revestimiento de PTFE, bajo pedido
x	563	Piezas en contacto con el medio con revestimiento de ECTFE (HALAR), bajo pedido
x	365	Certificado de prueba de aceptación 3.1 DIN EN 10204 Resistencia de aislamiento
x	367	Certificado de inspección 3.1 DIN EN 10204 prueba de presión
x	368	Certificado de inspección 3.1 DIN EN 10204 prueba de fugas
x	374	Certificado de inspección 3.1 DIN EN 10204 material

Nota: Si el transmisor tiene un extracódigo, indique el rango de medición y, si corresponde, la señal de salida en texto sin formato.

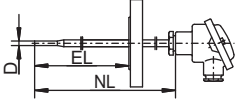
Código de pedido (1) (2) (3) (4) (5) (6) (7) (8) (9)

 [] - [] - [] - [] - [] - [] - [] - [] / [], ...^a

Ejemplo de pedido 902820/20 - 402 - 1001 - 1 - 9 - 250 - 642 - 26 / 000

^a Los extracódigos se listan seguidos separados por una coma.



	(1) Versión básica	
902820/21	Termoresistencia de inserción con tubo de protección rebajado	
	(2) Temperatura de funcionamiento (otras versiones bajo pedido)	
x 150	-200 a +600 °C (sensor de temperatura con cable)	
x 386	-50 a +260 °C (sensor de temperatura de capa fina)	
x 402	-50 a +400 °C (sensor de temperatura de capa fina)	
x 415	-50 a +600 °C (sensor de temperatura de capa fina)	
	(3) Unidad de medición (otras versiones bajo pedido)	
x 1001	1× Pt100 en conexión a tres hilos	
x 1003	1× Pt100 en conexión a dos hilos	
x 1011	1× Pt100 en conexión a cuatro hilos	
x 2001	2× Pt100 en conexión a tres hilos	
x 2003	2× Pt100 en conexión a dos hilos	
x 2011	2× Pt100 en conexión de cuatro hilos (sólo en combinación con la cabeza de conexión 321)	
	(4) Clase de tolerancia según DIN EN 60751:2009 / IEC 60751:2008 (otras versiones bajo pedido)	
x 1	Clase B (estándar) (-50 a +500 °C)	
x 2	Clase A (-30 a +300 °C)	
x 3	Clase AA (0 a 150 °C)	
	(5) Diámetro del tubo de protección D en mm (otras versiones a petición)	
x 9	Ø 9 × 1 mm rebajado a Ø 6 mm	
x 12	Ø 12 × 2,5 mm rebajado a Ø 9 mm	
	(6) Profundidad de inserción EL en mm (EL hasta 1000 mm)	
...	Indicación en texto legible	
	(7) Conexión a proceso (otras conexiones a proceso bajo pedido)	
x 000	sin	
x 642	Brida B DN 25/PN 40, DIN EN 1092-1	
x 644	Brida B DN 40/PN 40, DIN EN 1092-1	
	(8) Material del tubo de protección	
x 26	Acero inoxidable 1.4571	
x 60	Titanio, a solicitud	
x 80	Tantalio, a solicitud	
x 81	Inconel, a solicitud	
x 82	Hastelloy, a solicitud	
	(9) Extracódigos	
x 000	sin	
x 658	Adecuado para SIL y PL (solo en combinación con limitadores y monitores de temperatura de seguridad certificados por JUMO-SIL de acuerdo con la hoja técnica 701150, no seleccionable junto con el extracódigo 330, 331, 333, 334, 335, 336, 337, 550, 551, 859, 866 y 867)	
x 659	Adecuado para SIL y PL (solo en combinación con transductor de temperatura dTRANS T06 según hoja de datos 707071, no en combinación con el extracódigo 330, 331, 333, 334, 335, 336, 337, 550, 551, 859, 866 y 867)	
x 320	Cabeza de conexión forma BUZ	
x 321	Cabeza de conexión forma BUZH	
x 324	Cabeza de conexión forma BBKS	
x 326	Cabeza de conexión forma KGI-1	
x 547	Cabeza de conexión forma BUZH con pantalla LED	
x 924	Cabeza de conexión forma AB7 con display LC enchufable (solo en combinación con el extracódigo 866 o 867)	
x 925	Cabeza de conexión forma BUZH con display LC enchufable (solo en combinación con el extracódigo 866 o 867)	
x 424	Cabeza de conexión con enchufe de máquina M12 (solo se puede seleccionar para unidades de medición con un máximo de 4 conductores, p.ej., 1003, 1011 o 2003)	



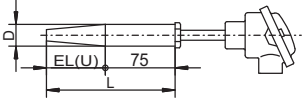
x	330	1× transmisor analógico (tipo 707031 según hoja técnica 707030), salida de 4 a 20 mA (solo con unidad de medición 1× Pt100 en conexión de dos o tres hilos, no seleccionable con el extracódigo 658 o 659)
x	331	1× transmisor programable (tipo 707014 según hoja técnica 707010), salida 4 a 20 mA/20 a 4 mA, (solo con unidad de medición 1× Pt100, no en combinación con el extracódigo 658 o 659, software de configuración adecuado ref. 00605080)
x	333	1× transmisor analógico (tipo 707033 según hoja técnica 707030), salida de 0 a 10 V (solo con unidad de medición 1× Pt100 en conexión de dos o tres hilos, no seleccionable con el extracódigo 658 o 659)
x	335	2× transmisor programable (tipo 707014 según hoja técnica 707010), salida 4 a 20 mA/20 a 4 mA, (USB), (solo con unidad de medición 2× Pt100 y extracódigo 321, no en combinación con el extracódigo 658 o 659, software de configuración adecuado ref. 00605080)
x	336	1× transmisor programable (tipo 707011 según hoja técnica 707010), salida 4 a 20 mA e interfaz HART® (solo con unidad de medición 1× Pt100, no en combinación con el extracódigo 658 o 659, software de configuración adecuado ref. 00605080)
x	337	2× transmisor analógico (tipo 707033 según hoja técnica 707030), salida de 0 a 10 V (solo con unidad de medición 2× Pt100 en conexión de dos o tres hilos y con extracódigo 321, no seleccionable con el extracódigo 658 o 659)
x	550	1× transmisor programable (tipo 707050 según hoja técnica 707050), salida 4 a 20 mA/20 a 4 mA (USB) (solo con unidad de medición 1× Pt100, no en combinación con el extracódigo 658 o 659, software de configuración adecuado ref. 00574959)
x	551	2× transmisor programable (tipo 707050 según hoja técnica 707050), salida 4 a 20 mA/20 a 4 mA, (USB), (solo con unidad de medición 2× Pt100 y extracódigo 321, no en combinación con el extracódigo 658 o 659, software de configuración adecuado ref. 00574959)
x	859	1× transmisor de cabeza programable Wtrans B con transmisión inalámbrica del valor medido (tipo 707060 según la hoja técnica 707060), (no en combinación con el extracódigo 658 o 659, software de configuración adecuado, ref. 00488887)
x	866	1× transmisor programable de dos canales con HART® (tipo 707080 según hoja técnica 707080), salida de 4 a 20 mA, (no en combinación con el extracódigo 658 o 659, software adecuado disponible sin cargo - Device Type Manager (DTM) para PACTware)
x	867	1× transmisor programable de dos canales con HART®/SIL (tipo 707081 según hoja técnica 707080), salida de 4 a 20 mA, (no en combinación con el extracódigo 658 o 659, software adecuado disponible sin cargo - Device Type Manager (DTM) para PACTware)
x	562	Piezas en contacto con el medio con revestimiento de PTFE, bajo pedido
x	563	Piezas en contacto con el medio con revestimiento de ECTFE (HALAR), bajo pedido
x	365	Certificado de prueba de aceptación 3.1 DIN EN 10204 Resistencia de aislamiento
x	367	Certificado de inspección 3.1 DIN EN 10204 prueba de presión
x	368	Certificado de inspección 3.1 DIN EN 10204 prueba de fugas
x	374	Certificado de inspección 3.1 DIN EN 10204 material

Nota: Si el transmisor tiene un extracódigo, indique el rango de medición y, si corresponde, la señal de salida en texto sin formato.

Código de pedido (1) (2) (3) (4) (5) (6) (7) (8) (9)

Ejemplo de pedido 902820/21 - 402 - 1001 - 1 - 12 - 250 - 642 - 26 / 000 , ...^a

^a Los extracódigos se listan seguidos separados por una coma.

	(1) Versión básica	
902820/50	Termoresistencia atornillable con casquillo protector DIN 43772 Forma 4	
	(2) Temperatura de funcionamiento (otras versiones bajo pedido)	
x 150	-200 a +600 °C (sensor de temperatura con cable)	
x 386	-50 a +260 °C (sensor de temperatura de capa fina)	
x 402	-50 a +400 °C (sensor de temperatura de capa fina)	
x 415	-50 a +600 °C (sensor de temperatura de capa fina)	
	(3) Unidad de medición (otras versiones bajo pedido)	
x 1001	1× Pt100 en conexión a tres hilos	
x 1003	1× Pt100 en conexión a dos hilos	
x 1011	1× Pt100 en conexión a cuatro hilos	
x 2001	2× Pt100 en conexión a tres hilos	
x 2003	2× Pt100 en conexión a dos hilos	
x 2011	2× Pt100 en conexión de cuatro hilos (sólo en combinación con la cabeza de conexión 321)	
	(4) Clase de tolerancia según DIN EN 60751:2009 / IEC 60751:2008 (otras versiones bajo pedido)	
x 1	Clase B (estándar) (-50 a +500 °C)	
x 2	Clase A (-30 a +300 °C)	
x 3	Clase AA (0 a 150 °C)	
	(5) Diámetro del tubo de protección D en mm (otras versiones a petición)	
x 24	Ø 24 mm rebajado a Ø 12,5 mm	
	(6) Dimensiones del casquillo de protección (instalación/longitud total)	
x 205	65 mm/140 mm (antiguo según DIN 43767: forma D1)	
x 325	125 mm/200 mm (antiguo según DIN 43767: forma D2)	
...	bajo pedido (Código: U + L)	
	(7) Material del casquillo de protección	
x 26	Acero inoxidable 1.4571 (temperatura de aplicación 600 °C)	
x 36	Acero 1.7335 (temperatura de aplicación 540 °C)	
	(8) Material del tubo de protección	
x 26	Acero inoxidable 1.4571	
	(9) Extracódigos	
x 000	sin	
x 658	Adecuado para SIL y PL (solo en combinación con limitadores y monitores de temperatura de seguridad certificados por JUMO-SIL de acuerdo con la hoja técnica 701150, no seleccionable junto con el extracódigo 330, 331, 333, 334, 335, 336, 337, 550, 551, 859, 866 y 867)	
x 659	Adecuado para SIL y PL (solo en combinación con transductor de temperatura dTRANS T06 según hoja de datos 707071, no en combinación con el extracódigo 330, 331, 333, 334, 335, 336, 337, 550, 551, 859, 866 y 867)	
x 320	Cabeza de conexión forma BUZ	
x 321	Cabeza de conexión forma BUZH	
x 324	Cabeza de conexión forma BBKS	
x 326	Cabeza de conexión forma KGI-1	
x 547	Cabeza de conexión forma BUZH con pantalla LED	
x 924	Cabeza de conexión forma AB7 con display LC enchufable (solo en combinación con el extracódigo 866 o 867)	
x 925	Cabeza de conexión forma BUZH con display LC enchufable (solo en combinación con el extracódigo 866 o 867)	
x 424	Cabeza de conexión con enchufe de máquina M12 (solo se puede seleccionar para unidades de medición con un máximo de 4 conductores, p.ej., 1003, 1011 o 2003)	
x 330	1× transmisor analógico (tipo 707031 según hoja técnica 707030), salida de 4 a 20 mA (solo con unidad de medición 1× Pt100 en conexión de dos o tres hilos, no seleccionable con el extracódigo 658 o 659)	
x 331	1× transmisor programable (tipo 707014 según hoja técnica 707010), salida 4 a 20 mA/20 a 4 mA, (solo con unidad de medición 1× Pt100, no en combinación con el extracódigo 658 o 659, software de configuración adecuado ref. 00605080)	

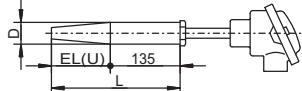


x	333	1× transmisor analógico (tipo 707033 según hoja técnica 707030), salida de 0 a 10 V (solo con unidad de medición 1× Pt100 en conexión de dos o tres hilos, no seleccionable con el extracódigo 658 o 659)
x	335	2× transmisor programable (tipo 707014 según hoja técnica 707010), salida 4 a 20 mA/20 a 4 mA, (USB), (solo con unidad de medición 2× Pt100 y extracódigo 321, no en combinación con el extracódigo 658 o 659, software de configuración adecuado ref. 00605080)
x	336	1× transmisor programable (tipo 707011 según hoja técnica 707010), salida 4 a 20 mA e interfaz HART® (solo con unidad de medición 1× Pt100, no en combinación con el extracódigo 658 o 659, software de configuración adecuado ref. 00605080)
x	337	2× transmisor analógico (tipo 707033 según hoja técnica 707030), salida de 0 a 10 V (solo con unidad de medición 2× Pt100 en conexión de dos o tres hilos y con extracódigo 321, no seleccionable con el extracódigo 658 o 659)
x	550	1× transmisor programable (tipo 707050 según hoja técnica 707050), salida 4 a 20 mA/20 a 4 mA (USB) (solo con unidad de medición 1× Pt100, no en combinación con el extracódigo 658 o 659, software de configuración adecuado ref. 00574959)
x	551	2× transmisor programable (tipo 707050 según hoja técnica 707050), salida 4 a 20 mA/20 a 4 mA, (USB), (solo con unidad de medición 2× Pt100 y extracódigo 321, no en combinación con el extracódigo 658 o 659, software de configuración adecuado ref. 00574959)
x	859	1× transmisor de cabeza programable Wtrans B con transmisión inalámbrica del valor medido (tipo 707060 según la hoja técnica 707060), (no en combinación con el extracódigo 658 o 659, software de configuración adecuado, ref. 00488887)
x	866	1× transmisor programable de dos canales con HART® (tipo 707080 según hoja técnica 707080), salida de 4 a 20 mA, (no en combinación con el extracódigo 658 o 659, software adecuado disponible sin cargo - Device Type Manager (DTM) para PACTware)
x	867	1× transmisor programable de dos canales con HART®/SIL (tipo 707081 según hoja técnica 707080), salida de 4 a 20 mA, (no en combinación con el extracódigo 658 o 659, software adecuado disponible sin cargo - Device Type Manager (DTM) para PACTware)
x	562	Piezas en contacto con el medio con revestimiento de PTFE, bajo pedido
x	563	Piezas en contacto con el medio con revestimiento de ECTFE (HALAR), bajo pedido
x	365	Certificado de prueba de aceptación 3.1 DIN EN 10204 Resistencia de aislamiento
x	367	Certificado de inspección 3.1 DIN EN 10204 prueba de presión
x	368	Certificado de inspección 3.1 DIN EN 10204 prueba de fugas
x	374	Certificado de inspección 3.1 DIN EN 10204 material

Nota: Si el transmisor tiene un extracódigo, indique el rango de medición y, si corresponde, la señal de salida en texto sin formato.

Código de pedido (1) (2) (3) (4) (5) (6) (7) (8) (9) ...^a
 - - - - - - - / , ...^a
Ejemplo de pedido 902820/50 - 402 - 1001 - 1 - 24 - 205 - 26 - 26 / 000

^a Los extracódigos se listan seguidos separados por una coma.

	(1) Versión básica	
902820/51	Termoresistencia atornillable con casquillo protector DIN 43772 Forma 4	
	(2) Temperatura de funcionamiento (otras versiones bajo pedido)	
x 150	-200 a +600 °C (sensor de temperatura con cable)	
x 386	-50 a +260 °C (sensor de temperatura de capa fina)	
x 402	-50 a +400 °C (sensor de temperatura de capa fina)	
x 415	-50 a +600 °C (sensor de temperatura de capa fina)	
	(3) Unidad de medición (otras versiones bajo pedido)	
x 1001	1× Pt100 en conexión a tres hilos	
x 1003	1× Pt100 en conexión a dos hilos	
x 1011	1× Pt100 en conexión a cuatro hilos	
x 2001	2× Pt100 en conexión a tres hilos	
x 2003	2× Pt100 en conexión a dos hilos	
x 2011	2× Pt100 en conexión de cuatro hilos (sólo en combinación con la cabeza de conexión 321)	
	(4) Clase de tolerancia según DIN EN 60751:2009 / IEC 60751:2008 (otras versiones bajo pedido)	
x 1	Clase B (estándar) (-50 a +500 °C)	
x 2	Clase A (-30 a +300 °C)	
x 3	Clase AA (0 a 150 °C)	
	(5) Diámetro del tubo de protección D en mm (otras versiones a petición)	
x 24	Ø 24 mm rebajado a Ø 12,5 mm	
	(6) Dimensiones del casquillo de protección (instalación/longitud total)	
x 265	65 mm/200 mm (antiguo según DIN 43767: forma D4)	
x 385	125 mm/260 mm (antiguo según DIN 43767: forma D5)	
...	bajo pedido (Código: U + L)	
	(7) Material del casquillo de protección	
x 26	Acero inoxidable 1.4571 (temperatura de aplicación 600 °C)	
x 36	Acero 1.7335 (temperatura de aplicación 540 °C)	
	(8) Material del tubo de protección	
x 26	Acero inoxidable 1.4571	
	(9) Extracódigos	
x 000	sin	
x 658	Adecuado para SIL y PL (solo en combinación con limitadores y monitores de temperatura de seguridad certificados por JUMO-SIL de acuerdo con la hoja técnica 701150, no seleccionable junto con el extracódigo 330, 331, 333, 334, 335, 336, 337, 550, 551, 859, 866 y 867)	
x 659	Adecuado para SIL y PL (solo en combinación con transductor de temperatura dTRANS T06 según hoja de datos 707071, no en combinación con el extracódigo 330, 331, 333, 334, 335, 336, 337, 550, 551, 859, 866 y 867)	
x 320	Cabeza de conexión forma BUZ	
x 321	Cabeza de conexión forma BUZH	
x 324	Cabeza de conexión forma BBKS	
x 326	Cabeza de conexión forma KGI-1	
x 547	Cabeza de conexión forma BUZH con pantalla LED	
x 924	Cabeza de conexión forma AB7 con display LC enchufable (solo en combinación con el extracódigo 866 o 867)	
x 925	Cabeza de conexión forma BUZH con display LC enchufable (solo en combinación con el extracódigo 866 o 867)	
x 424	Cabeza de conexión con enchufe de máquina M12 (solo se puede seleccionar para unidades de medición con un máximo de 4 conductores, p.ej., 1003, 1011 o 2003)	
x 330	1× transmisor analógico (tipo 707031 según hoja técnica 707030), salida de 4 a 20 mA (solo con unidad de medición 1× Pt100 en conexión de dos o tres hilos, no seleccionable con el extracódigo 658 o 659)	
x 331	1× transmisor programable (tipo 707014 según hoja técnica 707010), salida 4 a 20 mA/20 a 4 mA, (solo con unidad de medición 1× Pt100, no en combinación con el extracódigo 658 o 659, software de configuración adecuado ref. 00605080)	



x	333	1× transmisor analógico (tipo 707033 según hoja técnica 707030), salida de 0 a 10 V (solo con unidad de medición 1× Pt100 en conexión de dos o tres hilos, no seleccionable con el extracódigo 658 o 659)
x	335	2× transmisor programable (tipo 707014 según hoja técnica 707010), salida 4 a 20 mA/20 a 4 mA, (USB), (solo con unidad de medición 2× Pt100 y extracódigo 321, no en combinación con el extracódigo 658 o 659, software de configuración adecuado ref. 00605080)
x	336	1× transmisor programable (tipo 707011 según hoja técnica 707010), salida 4 a 20 mA e interfaz HART® (solo con unidad de medición 1× Pt100, no en combinación con el extracódigo 658 o 659, software de configuración adecuado ref. 00605080)
x	337	2× transmisor analógico (tipo 707033 según hoja técnica 707030), salida de 0 a 10 V (solo con unidad de medición 2× Pt100 en conexión de dos o tres hilos y con extracódigo 321, no seleccionable con el extracódigo 658 o 659)
x	550	1× transmisor programable (tipo 707050 según hoja técnica 707050), salida 4 a 20 mA/20 a 4 mA (USB) (solo con unidad de medición 1× Pt100, no en combinación con el extracódigo 658 o 659, software de configuración adecuado ref. 00574959)
x	551	2× transmisor programable (tipo 707050 según hoja técnica 707050), salida 4 a 20 mA/20 a 4 mA, (USB), (solo con unidad de medición 2× Pt100 y extracódigo 321, no en combinación con el extracódigo 658 o 659, software de configuración adecuado ref. 00574959)
x	859	1× transmisor de cabeza programable Wtrans B con transmisión inalámbrica del valor medido (tipo 707060 según la hoja técnica 707060), (no en combinación con el extracódigo 658 o 659, software de configuración adecuado, ref. 00488887)
x	866	1× transmisor programable de dos canales con HART® (tipo 707080 según hoja técnica 707080), salida de 4 a 20 mA, (no en combinación con el extracódigo 658 o 659, software adecuado disponible sin cargo - Device Type Manager (DTM) para PACTware)
x	867	1× transmisor programable de dos canales con HART®/SIL (tipo 707081 según hoja técnica 707080), salida de 4 a 20 mA, (no en combinación con el extracódigo 658 o 659, software adecuado disponible sin cargo - Device Type Manager (DTM) para PACTware)
x	562	Piezas en contacto con el medio con revestimiento de PTFE, bajo pedido
x	563	Piezas en contacto con el medio con revestimiento de ECTFE (HALAR), bajo pedido
x	365	Certificado de prueba de aceptación 3.1 DIN EN 10204 Resistencia de aislamiento
x	367	Certificado de inspección 3.1 DIN EN 10204 prueba de presión
x	368	Certificado de inspección 3.1 DIN EN 10204 prueba de fugas
x	374	Certificado de inspección 3.1 DIN EN 10204 material

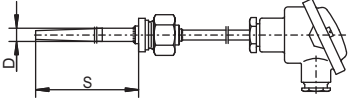
Nota: Si el transmisor tiene un extracódigo, indique el rango de medición y, si corresponde, la señal de salida en texto sin formato.

Código de pedido (1) (2) (3) (4) (5) (6) (7) (8) (9)
 - - - - - - - / , ...^a

Ejemplo de pedido 902820/51 - 402 - 1001 - 1 - 24 - 265 - 26 - 26 / 000

^a Los extracódigos se listan seguidos separados por una coma.



	(1) Versión básica	
902820/53	Termoresistencia atornillable con casquillo para soldar	
	(2) Temperatura de funcionamiento (otras versiones bajo pedido)	
x 150	-200 a +600 °C (sensor de temperatura con cable)	
x 386	-50 a +260 °C (sensor de temperatura de capa fina)	
x 402	-50 a +400 °C (sensor de temperatura de capa fina)	
x 415	-50 a +600 °C (sensor de temperatura de capa fina)	
	(3) Unidad de medición (otras versiones bajo pedido)	
x 1001	1× Pt100 en conexión a tres hilos	
x 1003	1× Pt100 en conexión a dos hilos	
x 1011	1× Pt100 en conexión a cuatro hilos	
x 2001	2× Pt100 en conexión a tres hilos	
x 2003	2× Pt100 en conexión a dos hilos	
x 2011	2× Pt100 en conexión de cuatro hilos (sólo en combinación con la cabeza de conexión 321)	
	(4) Clase de tolerancia según DIN EN 60751:2009 / IEC 60751:2008 (otras versiones bajo pedido)	
x 1	Clase B (estándar) (-50 a +500 °C)	
x 2	Clase A (-30 a +300 °C)	
x 3	Clase AA (0 a 150 °C)	
	(5) Diámetro del tubo de protección D en mm (otras versiones a petición)	
x 12	Ø 12 mm rebajado a Ø 8 mm	
	(6) Profundidad de inserción S (80 a 500 mm)	
x 80	80 mm, acero	
x 140	140 mm, acero	
x 170	170 mm, acero o acero inoxidable	
x 200	200 mm, acero o acero inoxidable	
	(7) Conexión a proceso	
x 815	Casquillo de protección soldado con rosca exterior, fijación con tuerca de unión	
	(8) Material de casquillo protector soldado	
x 01	Acero 1.0345	
x 26	Acero inoxidable 1.4571	
	(9) Extracódigos	
x 000	sin	
x 658	Adecuado para SIL y PL (solo en combinación con limitadores y monitores de temperatura de seguridad certificados por JUMO-SIL de acuerdo con la hoja técnica 701150, no seleccionable junto con el extracódigo 330, 331, 333, 334, 335, 336, 337, 550, 551, 859, 866 y 867)	
x 659	Adecuado para SIL y PL (solo en combinación con transductor de temperatura dTRANS T06 según hoja de datos 707071, no en combinación con el extracódigo 330, 331, 333, 334, 335, 336, 337, 550, 551, 859, 866 y 867)	
x 320	Cabeza de conexión forma BUZ	
x 321	Cabeza de conexión forma BUZH	
x 324	Cabeza de conexión forma BBKS	
x 326	Cabeza de conexión forma KGI-1	
x 547	Cabeza de conexión forma BUZH con pantalla LED	
x 924	Cabeza de conexión forma AB7 con display LC enchufable (solo en combinación con el extracódigo 866 o 867)	
x 925	Cabeza de conexión forma BUZH con display LC enchufable (solo en combinación con el extracódigo 866 o 867)	
x 424	Cabeza de conexión con enchufe de máquina M12 (solo se puede seleccionar para unidades de medición con un máximo de 4 conductores, p.ej., 1003, 1011 o 2003)	
x 330	1× transmisor analógico (tipo 707031 según hoja técnica 707030), salida de 4 a 20 mA (solo con unidad de medición 1× Pt100 en conexión de dos o tres hilos, no seleccionable con el extracódigo 658 o 659)	

JUMO GmbH & Co. KG
Dirección de suministro:
Mackenrodtstraße 14,
36039 Fulda, Alemania
Dirección postal:
36035 Fulda, Alemania
Teléfono: +49 661 6003-0
Fax: +49 661 6003-607
E-Mail: mail@jumo.net
Internet: www.jumo.net

JUMO CONTROL S.A.
Sede central: Madrid
Berlin, 15
28813 Torres de la Alameda/Madrid

Teléfono: +34 91 8863 153
Fax: +34 91 8308 770
E-Mail: info.es@jumo.net
Internet: www.jumo.es



x	331	1× transmisor programable (tipo 707014 según hoja técnica 707010), salida 4 a 20 mA/20 a 4 mA, (solo con unidad de medición 1× Pt100, no en combinación con el extracódigo 658 o 659, software de configuración adecuado ref. 00605080)
x	333	1× transmisor analógico (tipo 707033 según hoja técnica 707030), salida de 0 a 10 V (solo con unidad de medición 1× Pt100 en conexión de dos o tres hilos, no seleccionable con el extracódigo 658 o 659)
x	334	2× transmisor analógico (tipo 707031 según hoja técnica 707030), salida de 4 a 20 mA (solo con unidad de medición 2× Pt100 en conexión de dos o tres hilos y con extracódigo 321, no seleccionable con el extracódigo 658 o 659)
x	335	2× transmisor programable (tipo 707014 según hoja técnica 707010), salida 4 a 20 mA/20 a 4 mA, (USB), (solo con unidad de medición 2× Pt100 y extracódigo 321, no en combinación con el extracódigo 658 o 659, software de configuración adecuado ref. 00605080)
x	336	1× transmisor programable (tipo 707011 según hoja técnica 707010), salida 4 a 20 mA e interfaz HART® (solo con unidad de medición 1× Pt100, no en combinación con el extracódigo 658 o 659, software de configuración adecuado ref. 00605080)
x	337	2× transmisor analógico (tipo 707033 según hoja técnica 707030), salida de 0 a 10 V (solo con unidad de medición 2× Pt100 en conexión de dos o tres hilos y con extracódigo 321, no seleccionable con el extracódigo 658 o 659)
x	550	1× transmisor programable (tipo 707050 según hoja técnica 707050), salida 4 a 20 mA/20 a 4 mA (USB) (solo con unidad de medición 1× Pt100, no en combinación con el extracódigo 658 o 659, software de configuración adecuado ref. 00574959)
x	551	2× transmisor programable (tipo 707050 según hoja técnica 707050), salida 4 a 20 mA/20 a 4 mA, (USB), (solo con unidad de medición 2× Pt100 y extracódigo 321, no en combinación con el extracódigo 658 o 659, software de configuración adecuado ref. 00574959)
x	859	1× transmisor de cabeza programable Wtrans B con transmisión inalámbrica del valor medido (tipo 707060 según la hoja técnica 707060), (no en combinación con el extracódigo 658 o 659, software de configuración adecuado, ref. 00488887)
x	866	1× transmisor programable de dos canales con HART® (tipo 707080 según hoja técnica 707080), salida de 4 a 20 mA, (no en combinación con el extracódigo 658 o 659, software adecuado disponible sin cargo - Device Type Manager (DTM) para PACTware)
x	867	1× transmisor programable de dos canales con HART®/SIL (tipo 707081 según hoja técnica 707080), salida de 4 a 20 mA, (no en combinación con el extracódigo 658 o 659, software adecuado disponible sin cargo - Device Type Manager (DTM) para PACTware)
x	562	Piezas en contacto con el medio con revestimiento de PTFE, bajo pedido
x	563	Piezas en contacto con el medio con revestimiento de ECTFE (HALAR), bajo pedido
x	365	Certificado de prueba de aceptación 3.1 DIN EN 10204 Resistencia de aislamiento
x	367	Certificado de inspección 3.1 DIN EN 10204 prueba de presión
x	368	Certificado de inspección 3.1 DIN EN 10204 prueba de fugas
x	374	Certificado de inspección 3.1 DIN EN 10204 material

Nota: Si el transmisor tiene un extracódigo, indique el rango de medición y, si corresponde, la señal de salida en texto sin formato.

Código de pedido (1) (2) (3) (4) (5) (6) (7) (8) (9) , ...^a
 - - - - - - - /
Ejemplo de pedido 902820/53 - 402 - 1001 - 1 - 12 - 80 - 815 - 26 / 000

^a Los extracódigos se listan seguidos separados por una coma.



	(1) Versión básica	
902820/60	Termoresistencia atornillable con casquillo protector con rosca interna	
	(2) Temperatura de funcionamiento (otras versiones bajo pedido)	
x 150	-200 a +600 °C (sensor de temperatura con cable)	
x 386	-50 a +260 °C (sensor de temperatura de capa fina)	
x 402	-50 a +400 °C (sensor de temperatura de capa fina)	
x 415	-50 a +600 °C (sensor de temperatura de capa fina)	
	(3) Unidad de medición (otras versiones bajo pedido)	
x 1001	1× Pt100 en conexión a tres hilos	
x 1003	1× Pt100 en conexión a dos hilos	
x 1011	1× Pt100 en conexión a cuatro hilos	
x 2001	2× Pt100 en conexión a tres hilos	
x 2003	2× Pt100 en conexión a dos hilos	
x 2011	2× Pt100 en conexión de cuatro hilos (sólo en combinación con la cabeza de conexión 321)	
	(4) Clase de tolerancia según DIN EN 60751:2009 / IEC 60751:2008 (otras versiones bajo pedido)	
x 1	Clase B (estándar) (-50 a +500 °C)	
x 2	Clase A (-30 a +300 °C)	
x 3	Clase AA (0 a 150 °C)	
	(5) Diámetro del tubo de protección D en mm (otras versiones a petición)	
x 6	Ø 6 mm	
	(6) Profundidad de inserción EL en mm (EL hasta 1000 mm)	
...	Indicación en texto legible	
	(7) Conexión a proceso (otras conexiones a proceso bajo pedido)	
x 126	Unión roscada M18 × 1,5	
	(8) Material del tubo de protección	
x 26	Acero inoxidable 1.4571	
	(9) Extracódigos	
x 000	sin	
x 658	Adecuado para SIL y PL (solo en combinación con limitadores y monitores de temperatura de seguridad certificados por JUMO-SIL de acuerdo con la hoja técnica 701150, no seleccionable junto con el extracódigo 330, 331, 333, 334, 335, 336, 337, 550, 551, 859, 866 y 867)	
x 659	Adecuado para SIL y PL (solo en combinación con transductor de temperatura dTRANS T06 según hoja de datos 707071, no en combinación con el extracódigo 330, 331, 333, 334, 335, 336, 337, 550, 551, 859, 866 y 867)	
x 320	Cabeza de conexión forma BUZ	
x 321	Cabeza de conexión forma BUZH	
x 324	Cabeza de conexión forma BBKS	
x 326	Cabeza de conexión forma KGI-1	
x 547	Cabeza de conexión forma BUZH con pantalla LED	
x 924	Cabeza de conexión forma AB7 con display LC enchufable (solo en combinación con el extracódigo 866 o 867)	
x 925	Cabeza de conexión forma BUZH con display LC enchufable (solo en combinación con el extracódigo 866 o 867)	
x 424	Cabeza de conexión con enchufe de máquina M12 (solo se puede seleccionar para unidades de medición con un máximo de 4 conductores, p.ej., 1003, 1011 o 2003)	
x 330	1× transmisor analógico (tipo 707031 según hoja técnica 707030), salida de 4 a 20 mA (solo con unidad de medición 1× Pt100 en conexión de dos o tres hilos, no seleccionable con el extracódigo 658 o 659)	
x 331	1× transmisor programable (tipo 707014 según hoja técnica 707010), salida 4 a 20 mA/20 a 4 mA, (solo con unidad de medición 1× Pt100, no en combinación con el extracódigo 658 o 659, software de configuración adecuado ref. 00605080)	
x 333	1× transmisor analógico (tipo 707033 según hoja técnica 707030), salida de 0 a 10 V (solo con unidad de medición 1× Pt100 en conexión de dos o tres hilos, no seleccionable con el extracódigo 658 o 659)	



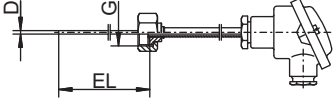
x	334	2× transmisor analógico (tipo 707031 según hoja técnica 707030), salida de 4 a 20 mA (solo con unidad de medición 2× Pt100 en conexión de dos o tres hilos y con extracódigo 321, no seleccionable con el extracódigo 658 o 659)
x	335	2× transmisor programable (tipo 707014 según hoja técnica 707010), salida 4 a 20 mA/20 a 4 mA, (USB), (solo con unidad de medición 2× Pt100 y extracódigo 321, no en combinación con el extracódigo 658 o 659, software de configuración adecuado ref. 00605080)
x	336	1× transmisor programable (tipo 707011 según hoja técnica 707010), salida 4 a 20 mA e interfaz HART® (solo con unidad de medición 1× Pt100, no en combinación con el extracódigo 658 o 659, software de configuración adecuado ref. 00605080)
x	337	2× transmisor analógico (tipo 707033 según hoja técnica 707030), salida de 0 a 10 V (solo con unidad de medición 2× Pt100 en conexión de dos o tres hilos y con extracódigo 321, no seleccionable con el extracódigo 658 o 659)
x	550	1× transmisor programable (tipo 707050 según hoja técnica 707050), salida 4 a 20 mA/20 a 4 mA (USB) (solo con unidad de medición 1× Pt100, no en combinación con el extracódigo 658 o 659, software de configuración adecuado ref. 00574959)
x	551	2× transmisor programable (tipo 707050 según hoja técnica 707050), salida 4 a 20 mA/20 a 4 mA, (USB), (solo con unidad de medición 2× Pt100 y extracódigo 321, no en combinación con el extracódigo 658 o 659, software de configuración adecuado ref. 00574959)
x	859	1× transmisor de cabeza programable Wtrans B con transmisión inalámbrica del valor medido (tipo 707060 según la hoja técnica 707060), (no en combinación con el extracódigo 658 o 659, software de configuración adecuado, ref. 00488887)
x	866	1× transmisor programable de dos canales con HART® (tipo 707080 según hoja técnica 707080), salida de 4 a 20 mA, (no en combinación con el extracódigo 658 o 659, software adecuado disponible sin cargo - Device Type Manager (DTM) para PACTware)
x	867	1× transmisor programable de dos canales con HART®/SIL (tipo 707081 según hoja técnica 707080), salida de 4 a 20 mA, (no en combinación con el extracódigo 658 o 659, software adecuado disponible sin cargo - Device Type Manager (DTM) para PACTware)
x	562	Piezas en contacto con el medio con revestimiento de PTFE, bajo pedido
x	563	Piezas en contacto con el medio con revestimiento de ECTFE (HALAR), bajo pedido
x	365	Certificado de prueba de aceptación 3.1 DIN EN 10204 Resistencia de aislamiento
x	367	Certificado de inspección 3.1 DIN EN 10204 prueba de presión
x	368	Certificado de inspección 3.1 DIN EN 10204 prueba de fugas
x	374	Certificado de inspección 3.1 DIN EN 10204 material

Nota: Si el transmisor tiene un extracódigo, indique el rango de medición y, si corresponde, la señal de salida en texto sin formato.

Código de pedido (1) (2) (3) (4) (5) (6) (7) (8) (9)
 - - - - - - - / , ...^a

Ejemplo de pedido 902820/60 - 402 - 1001 - 1 - 6 - 250 - 126 - 26 / 000

^a Los extracódigos se listan seguidos separados por una coma.

	(1) Versión básica	
902820/62	Termoresistencia atornillable con tuerca de unión y unidad de medición extraíble intercambiable para casquillo de protección con rosca exterior	
	(2) Temperatura de funcionamiento (otras versiones bajo pedido)	
x 150	-200 a +600 °C (sensor de temperatura con cable)	
x 386	-50 a +260 °C (sensor de temperatura de capa fina)	
x 402	-50 a +400 °C (sensor de temperatura de capa fina)	
x 415	-50 a +600 °C (sensor de temperatura de capa fina)	
	(3) Unidad de medición (otras versiones bajo pedido)	
x 1001	1× Pt100 en conexión a tres hilos	
x 1003	1× Pt100 en conexión a dos hilos	
x 1011	1× Pt100 en conexión a cuatro hilos	
x 2001	2× Pt100 en conexión a tres hilos	
x 2003	2× Pt100 en conexión a dos hilos	
x 2011	2× Pt100 en conexión de cuatro hilos (sólo en combinación con la cabeza de conexión 321)	
	(4) Clase de tolerancia según DIN EN 60751:2009 / IEC 60751:2008 (otras versiones bajo pedido)	
x 1	Clase B (estándar) (-50 a +500 °C)	
x 2	Clase A (-30 a +300 °C)	
x 3	Clase AA (0 a 150 °C)	
	(5) Diámetro del tubo de protección D en mm (otras versiones a petición)	
x 6	Ø 6 mm	
	(6) Profundidad de inserción EL en mm (EL hasta 1000 mm)	
...	Indicación en texto legible	
	(7) Conexión a proceso (otras conexiones a proceso bajo pedido)	
x 165	Tuerca de unión, rosca G 3/4	
	(8) Material del tubo de protección	
x 26	Acero inoxidable 1.4571	
	(9) Extracódigos	
x 000	sin	
x 658	Adecuado para SIL y PL (solo en combinación con limitadores y monitores de temperatura de seguridad certificados por JUMO-SIL de acuerdo con la hoja técnica 701150, no seleccionable junto con el extracódigo 330, 331, 333, 334, 335, 336, 337, 550, 551, 859, 866 y 867)	
x 659	Adecuado para SIL y PL (solo en combinación con transductor de temperatura dTRANS T06 según hoja de datos 707071, no en combinación con el extracódigo 330, 331, 333, 334, 335, 336, 337, 550, 551, 859, 866 y 867)	
x 320	Cabeza de conexión forma BUZ	
x 321	Cabeza de conexión forma BUZH	
x 324	Cabeza de conexión forma BBKS	
x 326	Cabeza de conexión forma KGI-1	
x 547	Cabeza de conexión forma BUZH con pantalla LED	
x 924	Cabeza de conexión forma AB7 con display LC enchufable (solo en combinación con el extracódigo 866 o 867)	
x 925	Cabeza de conexión forma BUZH con display LC enchufable (solo en combinación con el extracódigo 866 o 867)	
x 424	Cabeza de conexión con enchufe de máquina M12 (solo se puede seleccionar para unidades de medición con un máximo de 4 conductores, p.ej., 1003, 1011 o 2003)	
x 330	1× transmisor analógico (tipo 707031 según hoja técnica 707030), salida de 4 a 20 mA (solo con unidad de medición 1× Pt100 en conexión de dos o tres hilos, no seleccionable con el extracódigo 658 o 659)	
x 331	1× transmisor programable (tipo 707014 según hoja técnica 707010), salida 4 a 20 mA/20 a 4 mA, (solo con unidad de medición 1× Pt100, no en combinación con el extracódigo 658 o 659, software de configuración adecuado ref. 00605080)	
x 333	1× transmisor analógico (tipo 707033 según hoja técnica 707030), salida de 0 a 10 V (solo con unidad de medición 1× Pt100 en conexión de dos o tres hilos, no seleccionable con el extracódigo 658 o 659)	



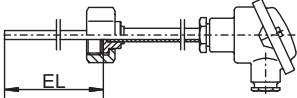
x	334	2× transmisor analógico (tipo 707031 según hoja técnica 707030), salida de 4 a 20 mA (solo con unidad de medición 2× Pt100 en conexión de dos o tres hilos y con extracódigo 321, no seleccionable con el extracódigo 658 o 659)
x	335	2× transmisor programable (tipo 707014 según hoja técnica 707010), salida 4 a 20 mA/20 a 4 mA, (USB), (solo con unidad de medición 2× Pt100 y extracódigo 321, no en combinación con el extracódigo 658 o 659, software de configuración adecuado ref. 00605080)
x	336	1× transmisor programable (tipo 707011 según hoja técnica 707010), salida 4 a 20 mA e interfaz HART® (solo con unidad de medición 1× Pt100, no en combinación con el extracódigo 658 o 659, software de configuración adecuado ref. 00605080)
x	337	2× transmisor analógico (tipo 707033 según hoja técnica 707030), salida de 0 a 10 V (solo con unidad de medición 2× Pt100 en conexión de dos o tres hilos y con extracódigo 321, no seleccionable con el extracódigo 658 o 659)
x	550	1× transmisor programable (tipo 707050 según hoja técnica 707050), salida 4 a 20 mA/20 a 4 mA (USB) (solo con unidad de medición 1× Pt100, no en combinación con el extracódigo 658 o 659, software de configuración adecuado ref. 00574959)
x	551	2× transmisor programable (tipo 707050 según hoja técnica 707050), salida 4 a 20 mA/20 a 4 mA, (USB), (solo con unidad de medición 2× Pt100 y extracódigo 321, no en combinación con el extracódigo 658 o 659, software de configuración adecuado ref. 00574959)
x	859	1× transmisor de cabeza programable Wtrans B con transmisión inalámbrica del valor medido (tipo 707060 según la hoja técnica 707060), (no en combinación con el extracódigo 658 o 659, software de configuración adecuado, ref. 00488887)
x	866	1× transmisor programable de dos canales con HART® (tipo 707080 según hoja técnica 707080), salida de 4 a 20 mA, (no en combinación con el extracódigo 658 o 659, software adecuado disponible sin cargo - Device Type Manager (DTM) para PACTware)
x	867	1× transmisor programable de dos canales con HART®/SIL (tipo 707081 según hoja técnica 707080), salida de 4 a 20 mA, (no en combinación con el extracódigo 658 o 659, software adecuado disponible sin cargo - Device Type Manager (DTM) para PACTware)
x	562	Piezas en contacto con el medio con revestimiento de PTFE, bajo pedido
x	563	Piezas en contacto con el medio con revestimiento de ECTFE (HALAR), bajo pedido
x	365	Certificado de prueba de aceptación 3.1 DIN EN 10204 Resistencia de aislamiento
x	367	Certificado de inspección 3.1 DIN EN 10204 prueba de presión
x	368	Certificado de inspección 3.1 DIN EN 10204 prueba de fugas
x	374	Certificado de inspección 3.1 DIN EN 10204 material

Nota: Si el transmisor tiene un extracódigo, indique el rango de medición y, si corresponde, la señal de salida en texto sin formato.

Código de pedido (1) (2) (3) (4) (5) (6) (7) (8) (9) , ...^a
 - - - - - - - / , ...^a
Ejemplo de pedido 902820/62 - 402 - 1001 - 1 - 6 - 250 - 165 - 26 / 000

^a Los extracódigos se listan seguidos separados por una coma.



	(1) Versión básica	
902820/63	Termoresistencia atornillable con tuerca de unión y unidad de medición extraíble no intercambiable para casquillo de protección con rosca exterior	
	(2) Temperatura de funcionamiento (otras versiones bajo pedido)	
x 150	-200 a +600 °C (sensor de temperatura con cable)	
x 386	-50 a +260 °C (sensor de temperatura de capa fina)	
x 402	-50 a +400 °C (sensor de temperatura de capa fina)	
x 415	-50 a +600 °C (sensor de temperatura de capa fina)	
	(3) Unidad de medición (otras versiones bajo pedido)	
x 1001	1× Pt100 en conexión a tres hilos	
x 1003	1× Pt100 en conexión a dos hilos	
x 1011	1× Pt100 en conexión a cuatro hilos	
x 2001	2× Pt100 en conexión a tres hilos	
x 2003	2× Pt100 en conexión a dos hilos	
x 2011	2× Pt100 en conexión de cuatro hilos (sólo en combinación con la cabeza de conexión 321)	
	(4) Clase de tolerancia según DIN EN 60751:2009 / IEC 60751:2008 (otras versiones bajo pedido)	
x 1	Clase B (estándar) (-50 a +500 °C)	
x 2	Clase A (-30 a +300 °C)	
x 3	Clase AA (0 a 150 °C)	
	(5) Diámetro del tubo de protección D en mm (otras versiones a petición)	
x 6	Ø 6 mm	
x 9	Ø 9 mm	
	(6) Profundidad de inserción EL en mm (EL hasta 1000 mm)	
...	Indicación en texto legible	
	(7) Conexión a proceso (otras conexiones a proceso bajo pedido)	
x 165	Tuerca de unión, rosca G 3/4	
	(8) Material del tubo de protección	
x 26	Acero inoxidable 1.4571	
	(9) Extracódigos	
x 000	sin	
x 658	Adecuado para SIL y PL (solo en combinación con limitadores y monitores de temperatura de seguridad certificados por JUMO-SIL de acuerdo con la hoja técnica 701150, no seleccionable junto con el extracódigo 330, 331, 333, 334, 335, 336, 337, 550, 551, 859, 866 y 867)	
x 659	Adecuado para SIL y PL (solo en combinación con transductor de temperatura dTRANS T06 según hoja de datos 707071, no en combinación con el extracódigo 330, 331, 333, 334, 335, 336, 337, 550, 551, 859, 866 y 867)	
x 320	Cabeza de conexión forma BUZ	
x 321	Cabeza de conexión forma BUZH	
x 324	Cabeza de conexión forma BBKS	
x 326	Cabeza de conexión forma KGI-1	
x 547	Cabeza de conexión forma BUZH con pantalla LED	
x 924	Cabeza de conexión forma AB7 con display LC enchufable (solo en combinación con el extracódigo 866 o 867)	
x 925	Cabeza de conexión forma BUZH con display LC enchufable (solo en combinación con el extracódigo 866 o 867)	
x 424	Cabeza de conexión con enchufe de máquina M12 (solo se puede seleccionar para unidades de medición con un máximo de 4 conductores, p.ej., 1003, 1011 o 2003)	
x 330	1× transmisor analógico (tipo 707031 según hoja técnica 707030), salida de 4 a 20 mA (solo con unidad de medición 1× Pt100 en conexión de dos o tres hilos, no seleccionable con el extracódigo 658 o 659)	
x 331	1× transmisor programable (tipo 707014 según hoja técnica 707010), salida 4 a 20 mA/20 a 4 mA, (solo con unidad de medición 1× Pt100, no en combinación con el extracódigo 658 o 659, software de configuración adecuado ref. 00605080)	
x 333	1× transmisor analógico (tipo 707033 según hoja técnica 707030), salida de 0 a 10 V (solo con unidad de medición 1× Pt100 en conexión de dos o tres hilos, no seleccionable con el extracódigo 658 o 659)	



x	334	2× transmisor analógico (tipo 707031 según hoja técnica 707030), salida de 4 a 20 mA (solo con unidad de medición 2× Pt100 en conexión de dos o tres hilos y con extracódigo 321, no seleccionable con el extracódigo 658 o 659)
x	335	2× transmisor programable (tipo 707014 según hoja técnica 707010), salida 4 a 20 mA/20 a 4 mA, (USB), (solo con unidad de medición 2× Pt100 y extracódigo 321, no en combinación con el extracódigo 658 o 659, software de configuración adecuado ref. 00605080)
x	336	1× transmisor programable (tipo 707011 según hoja técnica 707010), salida 4 a 20 mA e interfaz HART® (solo con unidad de medición 1× Pt100, no en combinación con el extracódigo 658 o 659, software de configuración adecuado ref. 00605080)
x	337	2× transmisor analógico (tipo 707033 según hoja técnica 707030), salida de 0 a 10 V (solo con unidad de medición 2× Pt100 en conexión de dos o tres hilos y con extracódigo 321, no seleccionable con el extracódigo 658 o 659)
x	550	1× transmisor programable (tipo 707050 según hoja técnica 707050), salida 4 a 20 mA/20 a 4 mA (USB) (solo con unidad de medición 1× Pt100, no en combinación con el extracódigo 658 o 659, software de configuración adecuado ref. 00574959)
x	551	2× transmisor programable (tipo 707050 según hoja técnica 707050), salida 4 a 20 mA/20 a 4 mA, (USB), (solo con unidad de medición 2× Pt100 y extracódigo 321, no en combinación con el extracódigo 658 o 659, software de configuración adecuado ref. 00574959)
x	859	1× transmisor de cabeza programable Wtrans B con transmisión inalámbrica del valor medido (tipo 707060 según la hoja técnica 707060), (no en combinación con el extracódigo 658 o 659, software de configuración adecuado, ref. 00488887)
x	866	1× transmisor programable de dos canales con HART® (tipo 707080 según hoja técnica 707080), salida de 4 a 20 mA, (no en combinación con el extracódigo 658 o 659, software adecuado disponible sin cargo - Device Type Manager (DTM) para PACTware)
x	867	1× transmisor programable de dos canales con HART®/SIL (tipo 707081 según hoja técnica 707080), salida de 4 a 20 mA, (no en combinación con el extracódigo 658 o 659, software adecuado disponible sin cargo - Device Type Manager (DTM) para PACTware)
x	562	Piezas en contacto con el medio con revestimiento de PTFE, bajo pedido
x	563	Piezas en contacto con el medio con revestimiento de ECTFE (HALAR), bajo pedido
x	365	Certificado de prueba de aceptación 3.1 DIN EN 10204 Resistencia de aislamiento
x	367	Certificado de inspección 3.1 DIN EN 10204 prueba de presión
x	368	Certificado de inspección 3.1 DIN EN 10204 prueba de fugas
x	374	Certificado de inspección 3.1 DIN EN 10204 material

Nota: Si el transmisor tiene un extracódigo, indique el rango de medición y, si corresponde, la señal de salida en texto sin formato.

Código de pedido (1) (2) (3) (4) (5) (6) (7) (8) (9)
 - - - - - - - / , ...^a
Ejemplo de pedido 902820/63 - 402 - 1001 - 1 - 6 - 250 - 165 - 26 / 000

^a Los extracódigos se listan seguidos separados por una coma.

- ⊗ II 1/2 G Ex ia IIC T1...T6 Ga/Gb
- ⊗ II 1/2 D Ex ia IIIC T80 °C...T400 °C Da/Db
- ⊗ II 1/2 G Ex ia/d IIC T1...T6 Ga/Gb
- ⊗ II 1/2 D Ex ia/tb IIIC T80 °C...T400 °C



(1) Versión básica	
902820/10	Termoresistencia enroscable con tubo de protección continuo
(2) Temperatura de funcionamiento (otras versiones bajo pedido)	
x 150	-200 a +600 °C (sensor de temperatura con cable)
x 415	-50 a +600 °C (sensor de temperatura de capa fina)
(3) Unidad de medición (otras versiones bajo pedido)	
x 1001	1× Pt100 en conexión de tres hilos (no en combinación con el transmisor 331 o 336)
x 1003	1× Pt100 en conexión de dos hilos (no en combinación con el transmisor 331 o 336)
x 1011	1× Pt100 en conexión a cuatro hilos
x 2001	2× Pt100 en conexión a tres hilos
x 2003	2× Pt100 en conexión de dos hilos (no en combinación con el transmisor 331 o 336)
(4) Clase de tolerancia según DIN EN 60751:2009 / IEC 60751:2008	
x 1	Clase B (estándar) (-50 a +500 °C)
x 2	Clase A (-30 a +300 °C)
x 3	Clase AA (0 a 150 °C)
(5) Diámetro del tubo de protección D en mm (otras versiones a petición)	
x 9	Ø 9 × 1 mm (para uso en la zona 0 o 20, a petición)
x 11	Ø 11 × 2 mm
(6) Profundidad de inserción EL en mm (EL hasta 1000 mm)	
...	Indicación en texto legible
(7) Conexión a proceso (otras conexiones a proceso bajo pedido)	
x 104	Unión roscada G 1/2
x 106	Unión roscada G 1
x 144	Rosca 1/2-14 NPT
x 146	Rosca 1-11,5 NPT
(8) Material del tubo de protección	
x 26	Acero inoxidable 1.4571
x 60	Titanio, a solicitud
x 80	Tantalio, a solicitud
x 81	Inconel, a solicitud
x 82	Hastelloy, a solicitud
(9) Extracódigos	
x 658	Adecuado para SIL y PL (solo en combinación con limitadores y monitores de temperatura de seguridad certificados por JUMO-SIL de acuerdo con la hoja técnica 701150, no seleccionable junto con el extracódigo 331, 336, 868 y 869)
x 659	Adecuado para SIL y PL (solo en combinación con transmisor de temperatura dTRANS T06 según hoja de datos 707071, no en combinación con el extracódigo 331, 336, 868 y 869)
Protección EX según Directiva 2014/34/EU (ATEX)	
x 292	Separador según IEC 60079
x 320	Cabeza de conexión forma BUZ
x 321	Cabeza de conexión forma BUZH
x 326	Cabeza de conexión forma KGI-1
x 397	Cabeza de conexión forma BEGF
x 399	Cabeza de conexión forma XD-A "Ex D IIC" y "Ex tb IIIC" de aluminio fundido a presión

JUMO GmbH & Co. KG
 Dirección de suministro:
 Mackenrodtstraße 14,
 36039 Fulda, Alemania
 Dirección postal:
 36035 Fulda, Alemania
 Teléfono: +49 661 6003-0
 Fax: +49 661 6003-607
 E-Mail: mail@jumo.net
 Internet: www.jumo.net

JUMO CONTROL S.A.
 Sede central: Madrid
 Berlin, 15
 28813 Torres de la Alameda/Madrid
 Teléfono: +34 91 8863 153
 Fax: +34 91 8308 770
 E-Mail: info.es@jumo.net
 Internet: www.jumo.es



x	541	Cabeza de conexión forma XD-S "Ex D IIC" y "Ex tb IIIC" de acero inoxidable
x	547	Cabeza de conexión forma BUZH con pantalla LED
x	924	Cabeza de conexión forma AB7 con display LC enchufable (solo en combinación con el extracódigo 868 o 869)
x	925	Cabeza de conexión forma BUZH con display LC enchufable (solo en combinación con el extracódigo 868 o 869)
x	661	Pantalla LED Ex "ia" (sólo en combinación con el extracódigo 321, 399 o 541)
x	789	Pantalla LED Ex "ib" (sólo en combinación con el extracódigo 399 o 541)
x	424	Cabeza de conexión con enchufe de máquina M12 (solo se puede seleccionar para unidades de medición con un máximo de 4 conductores, p.ej., 1003, 1011 o 2003)
x	331	1× transmisor Ex programable (tipo 707015 según hoja técnica 707010), salida 4 a 20 mA/20 a 4 mA, (solo con unidad de medición 1× Pt100, no en combinación con el extracódigo 658 o 659, software de configuración adecuado ref. 00605080)
x	336	1× transmisor Ex programable (tipo 707016 según hoja técnica 707010), salida 4 a 20 mA e interfaz HART® (solo con unidad de medición 1× Pt100, no en combinación con el extracódigo 658 o 659, software de configuración adecuado ref. 00605080)
x	868	1× transmisor programable de dos canales con HART/EX (tipo 707085 según hoja técnica 707080), salida de 4 a 20 mA, (no en combinación con el extracódigo 658 o 659, software adecuado disponible sin cargo - Device Type Manager (DTM) para PACTware)
x	869	1× transmisor programable de dos canales con HART/EX (tipo 707086 según hoja técnica 707080), salida de 4 a 20 mA, (no en combinación con el extracódigo 658 o 659, software adecuado disponible sin cargo - Device Type Manager (DTM) para PACTware)
x	562	Piezas húmedas con revestimiento de PTFE, a petición
x	563	Piezas en contacto con el medio con revestimiento de ECTFE (HALAR), bajo pedido
x	365	Certificado de prueba de aceptación 3.1 DIN EN 10204 Resistencia de aislamiento
x	367	Certificado de inspección 3.1 DIN EN 10204 prueba de presión
x	368	Certificado de inspección 3.1 DIN EN 10204 prueba de fugas
x	374	Certificado de inspección 3.1 DIN EN 10204 material

Nota: Si el transmisor tiene un extracódigo, indique el rango de medición y, si corresponde, la señal de salida en texto sin formato.

Código de pedido (1) (2) (3) (4) (5) (6) (7) (8) (9)
 [] - [] - [] - [] - [] - [] - [] - [] / 362 , ...^a
Ejemplo de pedido 902820/10 - 415 - 1001 - 1 - 9 - 250 - 104 - 26 / 362

^a Los extracódigos se listan seguidos separados por una coma.

Información adicional:

¿En qué zona se utiliza la unidad?

Atención:

cuando se utiliza en las zonas 20, 21 y 22, sólo es posible una cabeza de conexión con clase de protección IP65.

Nota:

el marcado Ex exacto figura en la placa de características y en el manual de servicio que se entregan.

Las temperaturas de funcionamiento especificadas son valores máximos basados en el unidad de medición utilizado. Las temperaturas de funcionamiento están muy restringidas en la zona Ex. Para determinar la temperatura máxima de funcionamiento en cada caso, consulte las instrucciones de uso (capítulo 5).

Las temperaturas de funcionamiento especificadas para los materiales de los casquillos de protección son valores máximos, basados en la resistencia a la compresión del material utilizado. Las temperaturas de funcionamiento están muy restringidas en la zona Ex. Para determinar la temperatura máxima de funcionamiento en cada caso, consulte las instrucciones de uso (capítulo 5).

Debido a la complejidad de los posibles diseños, no se pueden mostrar todas las variantes. Nos reservamos el derecho de que ciertas combinaciones no puedan ser entregadas a Ex para todas las categorías.



- ⊗ II 1/2 G Ex ia IIC T1...T6 Ga/Gb
- ⊗ II 1/2 D Ex ia IIIC T80 °C...T400 °C Da/Db
- ⊗ II 1/2 G Ex ia/d IIC T1...T6 Ga/Gb
- ⊗ II 1/2 D Ex ia/tb IIIC T80 °C...T400 °C



(1) Versión básica	
902820/11	Termoresistencia enroscable con tubo de protección rebajado
(2) Temperatura de funcionamiento (otras versiones bajo pedido)	
x 150	-200 a +600 °C (sensor de temperatura con cable)
x 415	-50 a +600 °C (sensor de temperatura de capa fina)
(3) Unidad de medición (otras versiones bajo pedido)	
x 1001	1× Pt100 en conexión de tres hilos (no en combinación con el transmisor 331 o 336)
x 1003	1× Pt100 en conexión de dos hilos (no en combinación con el transmisor 331 o 336)
x 1011	1× Pt100 en conexión a cuatro hilos
x 2001	2× Pt100 en conexión a tres hilos
x 2003	2× Pt100 en conexión de dos hilos (no en combinación con el transmisor 331 o 336)
(4) Clase de tolerancia según DIN EN 60751:2009 / IEC 60751:2008	
x 1	Clase B (estándar) (-50 a +500 °C)
x 2	Clase A (-30 a +300 °C)
x 3	Clase AA (0 a 150 °C)
(5) Diámetro del tubo de protección D en mm (otras versiones a petición)	
x 12	Ø 12 × 2,5 mm rebajado a Ø 9 mm (para uso en la zona 0 o 20, a petición)
(6) Profundidad de inserción EL en mm (EL hasta 1000 mm)	
...	Indicación en texto legible
(7) Conexión a proceso (otras conexiones a proceso bajo pedido)	
x 104	Unión roscada G 1/2
x 106	Unión roscada G 1
x 144	Rosca 1/2-14 NPT
x 146	Rosca 1-11,5 NPT
(8) Material del tubo de protección	
x 26	Acero inoxidable 1.4571
x 60	Titanio, a solicitud
x 80	Tantalio, a solicitud
x 81	Inconel, a solicitud
x 82	Hastelloy, a solicitud
(9) Extracódigos	
x 658	Adecuado para SIL y PL (solo en combinación con limitadores y monitores de temperatura de seguridad certificados por JUMO-SIL de acuerdo con la hoja técnica 701150, no seleccionable junto con el extracódigo 331, 336, 868 y 869)
x 659	Adecuado para SIL y PL (solo en combinación con transmisor de temperatura dTRANS T06 según hoja de datos 707071, no en combinación con el extracódigo 331, 336, 868 y 869)
x 362	Protección EX según Directiva 2014/34/EU (ATEX)
x 292	Separador según IEC 60079
x 320	Cabeza de conexión forma BUZ
x 321	Cabeza de conexión forma BUZH
x 326	Cabeza de conexión forma KGI-1
x 397	Cabeza de conexión forma BEGF
x 399	Cabeza de conexión forma XD-A "Ex D IIC" y "Ex tb IIIC" de aluminio fundido a presión
x 541	Cabeza de conexión forma XD-S "Ex D IIC" y "Ex tb IIIC" de acero inoxidable



x	547	Cabeza de conexión forma BUZH con pantalla LED
x	924	Cabeza de conexión forma AB7 con display LC enchufable (solo en combinación con el extracódigo 868 o 869)
x	925	Cabeza de conexión forma BUZH con display LC enchufable (solo en combinación con el extracódigo 868 o 869)
x	661	Pantalla LED Ex "ia" (sólo en combinación con el extracódigo 321, 399 o 541)
x	789	Pantalla LED Ex "ib" (sólo en combinación con el extracódigo 399 o 541)
x	424	Cabeza de conexión con enchufe de máquina M12 (solo se puede seleccionar para unidades de medición con un máximo de 4 conductores, p.ej., 1003, 1011 o 2003)
x	331	1× transmisor Ex programable (tipo 707015 según hoja técnica 707010), salida 4 a 20 mA/20 a 4 mA, (solo con unidad de medición 1× Pt100, no en combinación con el extracódigo 658 o 659, software de configuración adecuado ref. 00605080)
x	336	1× transmisor Ex programable (tipo 707016 según hoja técnica 707010), salida 4 a 20 mA e interfaz HART® (solo con unidad de medición 1× Pt100, no en combinación con el extracódigo 658 o 659, software de configuración adecuado ref. 00605080)
x	868	1× transmisor programable de dos canales con HART/EX (tipo 707085 según hoja técnica 707080), salida de 4 a 20 mA, (no en combinación con el extracódigo 658 o 659, software adecuado disponible sin cargo - Device Type Manager (DTM) para PACTware)
x	869	1× transmisor programable de dos canales con HART/EX (tipo 707086 según hoja técnica 707080), salida de 4 a 20 mA, (no en combinación con el extracódigo 658 o 659, software adecuado disponible sin cargo - Device Type Manager (DTM) para PACTware)
x	562	Piezas en contacto con el medio con revestimiento de PTFE, bajo pedido
x	563	Piezas en contacto con el medio con revestimiento de ECTFE (HALAR), bajo pedido
x	365	Certificado de prueba de aceptación 3.1 DIN EN 10204 Resistencia de aislamiento
x	367	Certificado de inspección 3.1 DIN EN 10204 prueba de presión
x	368	Certificado de inspección 3.1 DIN EN 10204 prueba de fugas
x	374	Certificado de inspección 3.1 DIN EN 10204 material

Nota: Si el transmisor tiene un extracódigo, indique el rango de medición y, si corresponde, la señal de salida en texto sin formato.

Código de pedido	(1)	(2)	(3)	(4)	(5)	(6)	(7)	(8)	(9)	, ... ^a
Ejemplo de pedido	902820/11	- 415	- 1001	- 1	- 12	- 250	- 104	- 26	/ 362	

^a Los extracódigos se listan seguidos separados por una coma.

Información adicional:

¿En qué zona se utiliza la unidad?

Atención:

cuando se utiliza en las zonas 20, 21 y 22, sólo es posible una cabeza de conexión con clase de protección IP65.

Nota:

el marcado Ex exacto figura en la placa de características y en el manual de servicio que se entregan.

Las temperaturas de funcionamiento especificadas son valores máximos basados en el unidad de medición utilizado. Las temperaturas de funcionamiento están muy restringidas en la zona Ex. Para determinar la temperatura máxima de funcionamiento en cada caso, consulte las instrucciones de uso (capítulo 5).

Las temperaturas de funcionamiento especificadas para los materiales de los casquillos de protección son valores máximos, basados en la resistencia a la compresión del material utilizado. Las temperaturas de funcionamiento están muy restringidas en la zona Ex. Para determinar la temperatura máxima de funcionamiento en cada caso, consulte las instrucciones de uso (capítulo 5).

Debido a la complejidad de los posibles diseños, no se pueden mostrar todas las variantes. Nos reservamos el derecho de que ciertas combinaciones no puedan ser entregadas a Ex para todas las categorías.

- ⊗ II 1/2 G Ex ia IIC T1...T6 Ga/Gb
- ⊗ II 1/2 D Ex ia IIIC T80 °C...T400 °C Da/Db
- ⊗ II 1/2 G Ex ia/d IIC T1...T6 Ga/Gb
- ⊗ II 1/2 D Ex ia/tb IIIC T80 °C...T400 °C



(1) Versión básica	
902820/20	Termoresistencia con tubo de protección continua
(2) Temperatura de funcionamiento (otras versiones bajo pedido)	
x 150	-200 a +600 °C (sensor de temperatura con cable)
x 415	-50 a +600 °C (sensor de temperatura de capa fina)
(3) Unidad de medición (otras versiones bajo pedido)	
x 1001	1× Pt100 en conexión de tres hilos (no en combinación con el transmisor 331 o 336)
x 1003	1× Pt100 en conexión de dos hilos (no en combinación con el transmisor 331 o 336)
x 1011	1× Pt100 en conexión a cuatro hilos
x 2001	2× Pt100 en conexión a tres hilos
x 2003	2× Pt100 en conexión de dos hilos (no en combinación con el transmisor 331 o 336)
(4) Clase de tolerancia según DIN EN 60751:2009 / IEC 60751:2008	
x 1	Clase B (estándar) (-50 a +500 °C)
x 2	Clase A (-30 a +300 °C)
x 3	Clase AA (0 a 150 °C)
(5) Diámetro del tubo de protección D en mm (otras versiones a petición)	
x 9	Ø 9 × 1 mm (para uso en la zona 0 o 20, a petición)
x 11	Ø 11 × 2 mm
(6) Profundidad de inserción EL en mm (EL hasta 1000 mm)	
...	Indicación en texto legible
(7) Conexión a proceso (otras conexiones a proceso bajo pedido)	
x 000	sin
x 642	Brida B DN 25/PN 40, DIN EN 1092-1
x 644	Brida B DN 40/PN 40, DIN EN 1092-1
(8) Material del tubo de protección	
x 26	Acero inoxidable 1.4571
x 60	Titanio, a solicitud
x 80	Tantalio, a solicitud
x 81	Inconel, a solicitud
x 82	Hastelloy, a solicitud
(9) Extracódigos	
x 658	Adecuado para SIL y PL (solo en combinación con limitadores y monitores de temperatura de seguridad certificados por JUMO-SIL de acuerdo con la hoja técnica 701150, no seleccionable junto con el extracódigo 331, 336, 868 y 869)
x 659	Adecuado para SIL y PL (solo en combinación con transmisor de temperatura dTRANS T06 según hoja de datos 707071, no en combinación con el extracódigo 331, 336, 868 y 869)
x 362	Protección EX según Directiva 2014/34/EU (ATEX)
x 292	Separador según IEC 60079
x 320	Cabeza de conexión forma BUZ
x 321	Cabeza de conexión forma BUZH
x 326	Cabeza de conexión forma KGI-1
x 397	Cabeza de conexión forma BEGF
x 399	Cabeza de conexión forma XD-A "Ex D IIC" y "Ex tb IIIC" de aluminio fundido a presión
x 541	Cabeza de conexión forma XD-S "Ex D IIC" y "Ex tb IIIC" de acero inoxidable



x	547	Cabeza de conexión forma BUZH con pantalla LED
x	924	Cabeza de conexión forma AB7 con display LC enchufable (solo en combinación con el extracódigo 868 o 869)
x	925	Cabeza de conexión forma BUZH con display LC enchufable (solo en combinación con el extracódigo 868 o 869)
x	661	Pantalla LED Ex "ia" (sólo en combinación con el extracódigo 321, 399 o 541)
x	789	Pantalla LED Ex "ib" (sólo en combinación con el extracódigo 399 o 541)
x	424	Cabeza de conexión con enchufe de máquina M12 (solo se puede seleccionar para unidades de medición con un máximo de 4 conductores, p.ej., 1003, 1011 o 2003)
x	331	1× transmisor Ex programable (tipo 707015 según hoja técnica 707010), salida 4 a 20 mA/20 a 4 mA, (solo con unidad de medición 1× Pt100, no en combinación con el extracódigo 658 o 659, software de configuración adecuado ref. 00605080)
x	336	1× transmisor Ex programable (tipo 707016 según hoja técnica 707010), salida 4 a 20 mA e interfaz HART® (solo con unidad de medición 1× Pt100, no en combinación con el extracódigo 658 o 659, software de configuración adecuado ref. 00605080)
x	868	1× transmisor programable de dos canales con HART/EX (tipo 707085 según hoja técnica 707080), salida de 4 a 20 mA, (no en combinación con el extracódigo 658 o 659, software adecuado disponible sin cargo - Device Type Manager (DTM) para PACTware)
x	869	1× transmisor programable de dos canales con HART/EX (tipo 707086 según hoja técnica 707080), salida de 4 a 20 mA, (no en combinación con el extracódigo 658 o 659, software adecuado disponible sin cargo - Device Type Manager (DTM) para PACTware)
x	562	Piezas en contacto con el medio con revestimiento de PTFE, bajo pedido
x	563	Piezas en contacto con el medio con revestimiento de ECTFE (HALAR), bajo pedido
x	365	Certificado de prueba de aceptación 3.1 DIN EN 10204 Resistencia de aislamiento
x	367	Certificado de inspección 3.1 DIN EN 10204 prueba de presión
x	368	Certificado de inspección 3.1 DIN EN 10204 prueba de fugas
x	374	Certificado de inspección 3.1 DIN EN 10204 material

Nota: Si el transmisor tiene un extracódigo, indique el rango de medición y, si corresponde, la señal de salida en texto sin formato.

Código de pedido	(1)	(2)	(3)	(4)	(5)	(6)	(7)	(8)	(9)	, ... ^a
Ejemplo de pedido	902820/20	- 415	- 1001	- 1	- 9	- 250	- 642	- 26	/ 362	

^a Los extracódigos se listan seguidos separados por una coma.

Información adicional:

¿En qué zona se utiliza la unidad?

Atención:

cuando se utiliza en las zonas 20, 21 y 22, sólo es posible una cabeza de conexión con clase de protección IP65.

Nota:

el marcado Ex exacto figura en la placa de características y en el manual de servicio que se entregan.

Las temperaturas de funcionamiento especificadas son valores máximos basados en el unidad de medición utilizado. Las temperaturas de funcionamiento están muy restringidas en la zona Ex. Para determinar la temperatura máxima de funcionamiento en cada caso, consulte las instrucciones de uso (capítulo 5).

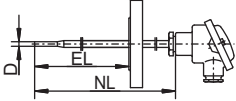
Las temperaturas de funcionamiento especificadas para los materiales de los casquillos de protección son valores máximos, basados en la resistencia a la compresión del material utilizado. Las temperaturas de funcionamiento están muy restringidas en la zona Ex. Para determinar la temperatura máxima de funcionamiento en cada caso, consulte las instrucciones de uso (capítulo 5).

Debido a la complejidad de los posibles diseños, no se pueden mostrar todas las variantes. Nos reservamos el derecho de que ciertas combinaciones no puedan ser entregadas a Ex para todas las categorías.



- ⊗ II 1/2 G Ex ia IIC T1...T6 Ga/Gb
- ⊗ II 1/2 D Ex ia IIIC T80 °C...T400 °C Da/Db
- ⊗ II 1/2 G Ex ia/d IIC T1...T6 Ga/Gb
- ⊗ II 1/2 D Ex ia/tb IIIC T80 °C...T400 °C



(1) Versión básica	
902820/21	Termoresistencia de inserción con tubo de protección rebajado
	
(2) Temperatura de funcionamiento (otras versiones bajo pedido)	
x 150	-200 a +600 °C (sensor de temperatura con cable)
x 415	-50 a +600 °C (sensor de temperatura de capa fina)
(3) Unidad de medición (otras versiones bajo pedido)	
x 1001	1× Pt100 en conexión de tres hilos (no en combinación con el transmisor 331 o 336)
x 1003	1× Pt100 en conexión de dos hilos (no en combinación con el transmisor 331 o 336)
x 1011	1× Pt100 en conexión a cuatro hilos
x 2001	2× Pt100 en conexión a tres hilos
x 2003	2× Pt100 en conexión de dos hilos (no en combinación con el transmisor 331 o 336)
(4) Clase de tolerancia según DIN EN 60751:2009 / IEC 60751:2008	
x 1	Clase B (estándar) (-50 a +500 °C)
x 2	Clase A (-30 a +300 °C)
x 3	Clase AA (0 a 150 °C)
(5) Diámetro del tubo de protección D en mm (otras versiones a petición)	
x 12	Ø 12 × 2,5 mm rebajado a Ø 9 mm (para uso en la zona 0 o 20, a petición)
(6) Profundidad de inserción EL en mm (EL hasta 1000 mm)	
...	Indicación en texto legible
(7) Conexión a proceso (otras conexiones a proceso bajo pedido)	
x 000	sin
x 642	Brida B DN 25/PN 40, DIN EN 1092-1
x 644	Brida B DN 40/PN 40, DIN EN 1092-1
(8) Material del tubo de protección	
x 26	Acero inoxidable 1.4571
x 60	Titanio, a solicitud
x 80	Tantalio, a solicitud
x 81	Inconel, a solicitud
x 82	Hastelloy, a solicitud
(9) Extracódigos	
x 658	Adecuado para SIL y PL (solo en combinación con limitadores y monitores de temperatura de seguridad certificados por JUMO-SIL de acuerdo con la hoja técnica 701150, no seleccionable junto con el extracódigo 331, 336, 868 y 869)
x 659	Adecuado para SIL y PL (solo en combinación con transmisor de temperatura dTRANS T06 según hoja de datos 707071, no en combinación con el extracódigo 331, 336, 868 y 869)
x 362	Protección EX según Directiva 2014/34/EU (ATEX)
x 292	Separador según IEC 60079
x 320	Cabeza de conexión forma BUZ
x 321	Cabeza de conexión forma BUZH
x 326	Cabeza de conexión forma KGI-1
x 397	Cabeza de conexión forma BEGF
x 399	Cabeza de conexión forma XD-A "Ex D IIC" y "Ex tb IIIC" de aluminio fundido a presión
x 541	Cabeza de conexión forma XD-S "Ex D IIC" y "Ex tb IIIC" de acero inoxidable
x 547	Cabeza de conexión forma BUZH con pantalla LED



- ⊗ II 1/2 G Ex ia IIC T1...T6 Ga/Gb
- ⊗ II 1/2 D Ex ia IIIC T80 °C...T400 °C Da/Db
- ⊗ II 1/2 G Ex ia/d IIC T1...T6 Ga/Gb
- ⊗ II 1/2 D Ex ia/tb IIIC T80 °C...T400 °C



(1) Versión básica	
902820/50	Termoresistencia atornillable con casquillo protector DIN 43772 Forma 4
(2) Temperatura de funcionamiento (otras versiones a petición, restricciones ver DIN 43772)	
x 150	-200 a +600 °C (sensor de temperatura con cable)
x 415	-50 a +600 °C (sensor de temperatura de capa fina)
(3) Unidad de medición (otras versiones bajo pedido)	
x 1001	1× Pt100 en conexión de tres hilos (no en combinación con el transmisor 331 o 336)
x 1003	1× Pt100 en conexión de dos hilos (no en combinación con el transmisor 331 o 336)
x 1011	1× Pt100 en conexión a cuatro hilos
x 2001	2× Pt100 en conexión a tres hilos
x 2003	2× Pt100 en conexión de dos hilos (no en combinación con el transmisor 331 o 336)
(4) Clase de tolerancia según DIN EN 60751:2009 / IEC 60751:2008	
x 1	Clase B (estándar) (-50 a +500 °C)
x 2	Clase A (-30 a +300 °C)
x 3	Clase AA (0 a 150 °C)
(5) Diámetro del casquillo de protección D en mm (otras versiones a petición)	
x 24	Ø 24 mm rebajado a Ø 12,5 mm
(6) Dimensiones del casquillo de protección (instalación/longitud total)	
x 205	65 mm/140 mm (antiguo según DIN 43767: forma D1)
x 325	125 mm/200 mm (antiguo según DIN 43767: forma D2)
...	bajo pedido (Código: U + L)
(7) Material del casquillo de protección	
x 26	Acero inoxidable 1.4571 (temperatura de aplicación 600 °C)
x 36	Acero 1.7335 (temperatura de aplicación 540 °C)
(8) Material del tubo de protección	
x 26	Acero inoxidable 1.4571
(9) Extracódigos	
x 658	Adecuado para SIL y PL (solo en combinación con limitadores y monitores de temperatura de seguridad certificados por JUMO-SIL de acuerdo con la hoja técnica 701150, no seleccionable junto con el extracódigo 331, 336, 868 y 869)
x 659	Adecuado para SIL y PL (solo en combinación con transmisor de temperatura dTRANS T06 según hoja de datos 707071, no en combinación con el extracódigo 331, 336, 868 y 869)
x 362	Protección EX según Directiva 2014/34/EU (ATEX)
x 292	Separador según IEC 60079
x 320	Cabeza de conexión forma BUZ
x 321	Cabeza de conexión forma BUZH
x 326	Cabeza de conexión forma KGI-1
x 397	Cabeza de conexión forma BEGF
x 399	Cabeza de conexión forma XD-A "Ex D IIC" y "Ex tb IIIC" de aluminio fundido a presión
x 541	Cabeza de conexión forma XD-S "Ex D IIC" y "Ex tb IIIC" de acero inoxidable
x 547	Cabeza de conexión forma BUZH con pantalla LED
x 924	Cabeza de conexión forma AB7 con display LC enchufable (solo en combinación con el extracódigo 868 o 869)
x 925	Cabeza de conexión forma BUZH con display LC enchufable (solo en combinación con el extracódigo 868 o 869)
x 661	Pantalla LED Ex "ia" (sólo en combinación con el extracódigo 321, 399 o 541)



- ⊗ II 1/2 G Ex ia IIC T1...T6 Ga/Gb
- ⊗ II 1/2 D Ex ia IIIC T80 °C...T400 °C Da/Db
- ⊗ II 1/2 G Ex ia/d IIC T1...T6 Ga/Gb
- ⊗ II 1/2 D Ex ia/tb IIIC T80 °C...T400 °C



	(1) Versión básica	
902820/51	Termoresistencia atornillable con casquillo protector DIN 43772 Forma 4	
	(2) Temperatura de funcionamiento (otras versiones a petición, restricciones ver DIN 43772)	
x 150	-200 a +600 °C (sensor de temperatura con cable)	
x 415	-50 a +600 °C (sensor de temperatura de capa fina)	
	(3) Unidad de medición (otras versiones bajo pedido)	
x 1001	1× Pt100 en conexión de tres hilos (no en combinación con el transmisor 331 o 336)	
x 1003	1× Pt100 en conexión de dos hilos (no en combinación con el transmisor 331 o 336)	
x 1011	1× Pt100 en conexión a cuatro hilos	
x 2001	2× Pt100 en conexión a tres hilos	
x 2003	2× Pt100 en conexión de dos hilos (no en combinación con el transmisor 331 o 336)	
	(4) Clase de tolerancia según DIN EN 60751:2009 / IEC 60751:2008	
x 1	Clase B (estándar) (-50 a +500 °C)	
x 2	Clase A (-30 a +300 °C)	
x 3	Clase AA (0 a 150 °C)	
	(5) Diámetro del casquillo de protección D en mm (otras versiones a petición)	
x 24	Ø 24 mm rebajado a Ø 12,5 mm	
	(6) Dimensiones del casquillo de protección (instalación/longitud total)	
x 265	65 mm/200 mm (antiguo según DIN 43767: forma D4)	
x 385	125 mm/200 mm (antiguo según DIN 43767: forma D2)	
...	bajo pedido (Código: U + L)	
	(7) Material del casquillo de protección	
x 26	Acero inoxidable 1.4571 (temperatura de aplicación 600 °C)	
x 36	Acero 1.7335 (temperatura de aplicación 540 °C)	
	(8) Material del tubo de protección	
x 26	Acero inoxidable 1.4571	
	(9) Extracódigos	
x 658	Adecuado para SIL y PL (solo en combinación con limitadores y monitores de temperatura de seguridad certificados por JUMO-SIL de acuerdo con la hoja técnica 701150, no seleccionable junto con el extracódigo 331, 336, 868 y 869)	
x 659	Adecuado para SIL y PL (solo en combinación con transmisor de temperatura dTRANS T06 según hoja de datos 707071, no en combinación con el extracódigo 331, 336, 868 y 869)	
x 362	Protección EX según Directiva 2014/34/EU (ATEX)	
x 292	Separador según IEC 60079	
x 320	Cabeza de conexión forma BUZ	
x 321	Cabeza de conexión forma BUZH	
x 326	Cabeza de conexión forma KGI-1	
x 397	Cabeza de conexión forma BEGF	
x 399	Cabeza de conexión forma XD-A "Ex D IIC" y "Ex tb IIIC" de aluminio fundido a presión	
x 541	Cabeza de conexión forma XD-S "Ex D IIC" y "Ex tb IIIC" de acero inoxidable	
x 547	Cabeza de conexión forma BUZH con pantalla LED	
x 924	Cabeza de conexión forma AB7 con display LC enchufable (solo en combinación con el extracódigo 868 o 869)	
x 925	Cabeza de conexión forma BUZH con display LC enchufable (solo en combinación con el extracódigo 868 o 869)	
x 661	Pantalla LED Ex "ia" (sólo en combinación con el extracódigo 321, 399 o 541)	
x 789	Pantalla LED Ex "ib" (sólo en combinación con el extracódigo 399 o 541)	

JUMO GmbH & Co. KG
 Dirección de suministro:
 Mackenrodtstraße 14,
 36039 Fulda, Alemania
 Dirección postal:
 36035 Fulda, Alemania
 Teléfono: +49 661 6003-0
 Fax: +49 661 6003-607
 E-Mail: mail@jumo.net
 Internet: www.jumo.net

JUMO CONTROL S.A.
 Sede central: Madrid
 Berlin, 15
 28813 Torres de la Alameda/Madrid

Teléfono: +34 91 8863 153
 Fax: +34 91 8308 770
 E-Mail: info.es@jumo.net
 Internet: www.jumo.es



x	424	Cabeza de conexión con enchufe de máquina M12 (solo se puede seleccionar para unidades de medición con un máximo de 4 conductores, p.ej., 1003, 1011 o 2003)
x	331	1× transmisor Ex programable (tipo 707015 según hoja técnica 707010), salida 4 a 20 mA/20 a 4 mA, (solo con unidad de medición 1× Pt100, no en combinación con el extracódigo 658 o 659, software de configuración adecuado ref. 00605080)
x	336	1× transmisor Ex programable (tipo 707016 según hoja técnica 707010), salida 4 a 20 mA e interfaz HART® (solo con unidad de medición 1× Pt100, no en combinación con el extracódigo 658 o 659, software de configuración adecuado ref. 00605080)
x	868	1× transmisor programable de dos canales con HART/EX (tipo 707085 según hoja técnica 707080), salida de 4 a 20 mA, (no en combinación con el extracódigo 658 o 659, software adecuado disponible sin cargo - Device Type Manager (DTM) para PACTware)
x	869	1× transmisor programable de dos canales con HART/EX (tipo 707086 según hoja técnica 707080), salida de 4 a 20 mA, (no en combinación con el extracódigo 658 o 659, software adecuado disponible sin cargo - Device Type Manager (DTM) para PACTware)
x	562	Piezas en contacto con el medio con revestimiento de PTFE, bajo pedido
x	563	Piezas en contacto con el medio con revestimiento de ECTFE (HALAR), bajo pedido
x	365	Certificado de prueba de aceptación 3.1 DIN EN 10204 Resistencia de aislamiento
x	367	Certificado de inspección 3.1 DIN EN 10204 prueba de presión
x	368	Certificado de inspección 3.1 DIN EN 10204 prueba de fugas
x	374	Certificado de inspección 3.1 DIN EN 10204 material

Nota: Si el transmisor tiene un extracódigo, indique el rango de medición y, si corresponde, la señal de salida en texto sin formato.

Código de pedido (1) (2) (3) (4) (5) (6) (7) (8) (9)
 - - - - - - - - / 362 , ...^a
Ejemplo de pedido 902820/51 - 415 - 1001 - 1 - 24 - 265 - 26 - 26 / 362

^a Los extracódigos se listan seguidos separados por una coma.

Información adicional:

¿En qué zona se utiliza la unidad?

Atención:

cuando se utiliza en las zonas 20, 21 y 22, sólo es posible una cabeza de conexión con clase de protección IP65.

Nota:

el marcado Ex exacto figura en la placa de características y en el manual de servicio que se entregan.

Las temperaturas de funcionamiento especificadas son valores máximos basados en el unidad de medición utilizado. Las temperaturas de funcionamiento están muy restringidas en la zona Ex. Para determinar la temperatura máxima de funcionamiento en cada caso, consulte las instrucciones de uso (capítulo 5).

Las temperaturas de funcionamiento especificadas para los materiales de los casquillos de protección son valores máximos, basados en la resistencia a la compresión del material utilizado. Las temperaturas de funcionamiento están muy restringidas en la zona Ex. Para determinar la temperatura máxima de funcionamiento en cada caso, consulte las instrucciones de uso (capítulo 5).

Debido a la complejidad de los posibles diseños, no se pueden mostrar todas las variantes. Nos reservamos el derecho de que ciertas combinaciones no puedan ser entregadas a Ex para todas las categorías.

JUMO GmbH & Co. KG
Dirección de suministro:
Mackenrodtstraße 14,
36039 Fulda, Alemania
Dirección postal:
36035 Fulda, Alemania
Teléfono: +49 661 6003-0
Fax: +49 661 6003-607
E-Mail: mail@jumo.net
Internet: www.jumo.net

JUMO CONTROL S.A.
Sede central: Madrid
Berlin, 15
28813 Torres de la Alameda/Madrid
Teléfono: +34 91 8863 153
Fax: +34 91 8308 770
E-Mail: info.es@jumo.net
Internet: www.jumo.es



Accesorios

Accesorios para transmisor programable de dos hilos, tipo 707010

Denominación	Pieza-N.º
Interfaz PC con convertidor USB/TTL	00456352
Programación especial (rango de medición especial 0 a 100 °C)	-
Programa de setup en CD ROM, multilingüe	00605080

Accesorios para transmisor programable de dos hilos, tipo 707050

Denominación	Pieza-N.º
Programa de setup en CD ROM, multilingüe	00574959
Cable USB, enchufe USB tipo A a enchufe USB tipo Mini-B, longitud 3 m	00506252

Accesorios para Wtrans B, convertidor de medición programable con transmisión inalámbrica de valores medidos, tipo 707060

Denominación	Pieza-N.º
Batería de litio 3,6 V, 2,2 Ah (tamaño AA)	00547559
Interfaz PC con convertidor USB/TTL	00456352
Programa de setup en CD ROM, multilingüe	00488887
Programa de setup incluido OnlineChart en CD ROM multilingüe	00549067
Desbloqueo de OnlineChart	00549188

Accesorios para transmisor programable de dos canales con HART, tipo 707080 o transmisor programable de dos canales con HART/SIL, tipo 707081

Denominación	Pieza-N.º
HART-Modem USB	00443447
JUMO dTRANS T07 B 707080 – Programa de software Device Type Manager (DTM)	00687789

Información sobre marcas comerciales

- HART® es una marca registrada de FieldComm Group Inc., Austin, TX 78759, US.