

DOC273.92.00147

Instalación de la cadena de montaje LZX914.99.12400

Hoja de instrucciones

Instalación de la cadena de montaje

Introducción

La presente hoja de instrucciones describe la instalación de la cadena de montaje para una rosca NPT 45° de 1 pulgada (LZX914.99.12400).

Los accesorios provistos con la cadena de montaje se muestran en la [Figura 1 en la página 3](#). No se requieren todos los accesorios en el equipo de hardware. Sólo se enumeran las piezas en estas instrucciones.

Las dimensiones de la instalación se muestran en la [Figura 2 en la página 4](#).

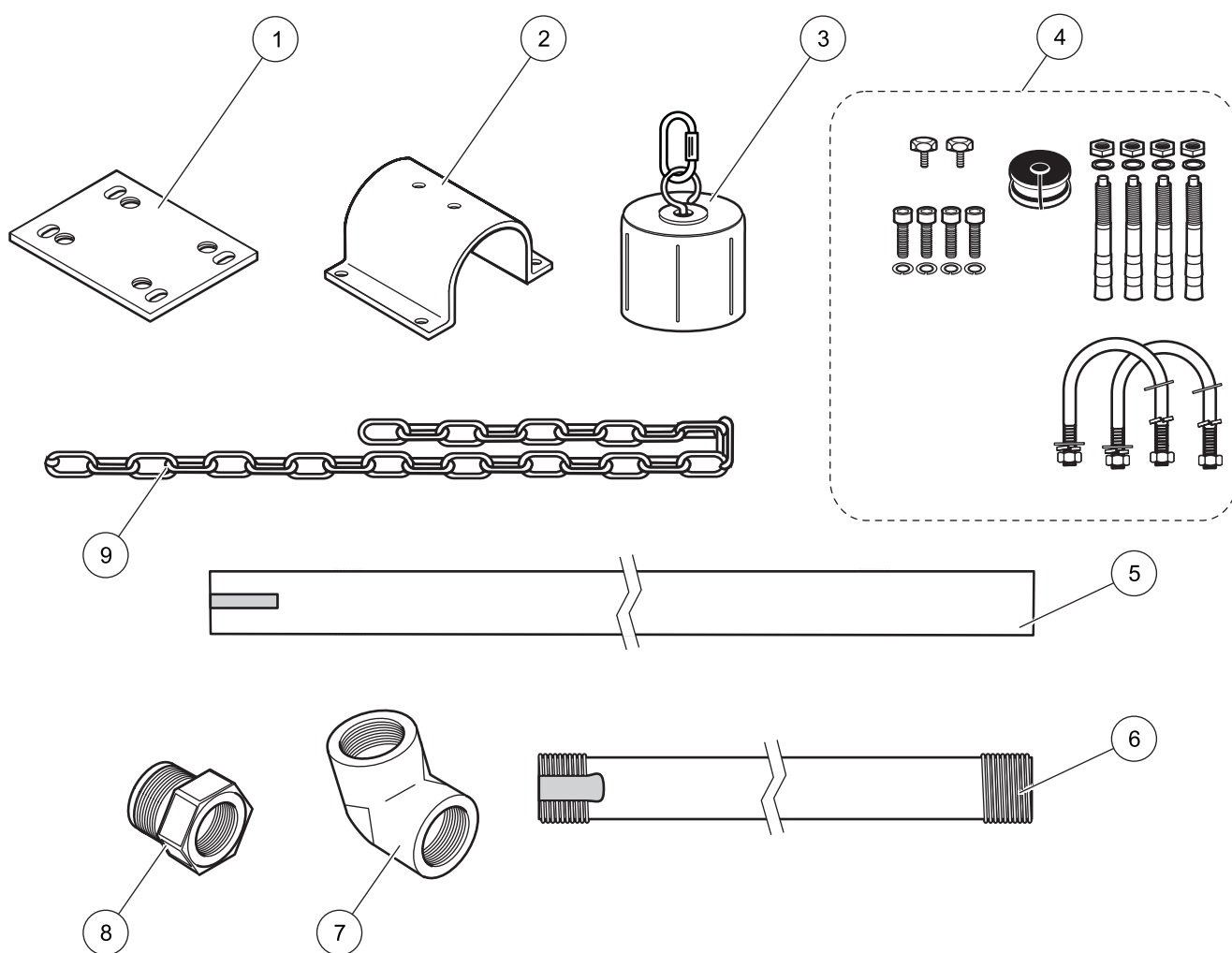


Figura 1 Accesorios provistos con el equipo de la cadena de montaje (LZX914.99.12400)

1	Placa de montaje	6	Tubo sumergido con rosca NPT 1 1/2-in, de 400 mm de longitud (ver dimensiones en la Figura 2 en la página 4)
2	Ménsula de brazo	7	Codo 45 ° 2 x 1 1/2-in. NPT rosca
3	Tapón roscado	8	Reductor
4	Juego de piezas pequeñas	9	Cadena de plástico (ver dimensiones en la Figura 2 en la página 4)
5	Brazo (ver dimensiones en la Figura 2 en la página 4)		

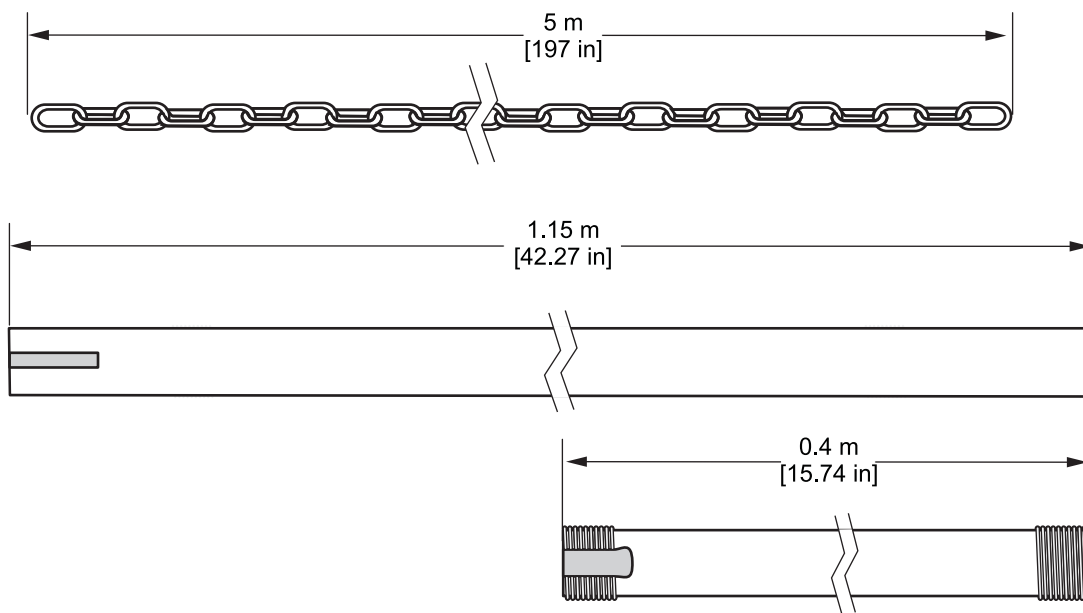


Figura 2 Dimensiones de la instalación

Selección de la ubicación de la instalación

Nota importante: Remítase al manual de usuario de la sonda al instalar las herramientas de montaje. Preste atención a las instrucciones de seguridad y riesgos

Nota: Al seleccionar la ubicación de la instalación, siempre asegúrese de que consta de un acceso seguro a todas las piezas del sistema y que el sensor nunca toque la pared del tanque.

Al seleccionar la ubicación, preste atención a lo siguiente:

- La capacidad de soporte de carga y la resistencia del suelo o barandilla (fuerzas de las palancas debido al flujo e instalación)
- Las longitudes máximas de los cables y los conductos
- Condiciones de flujo
- El espacio requerido para quitar el sensor para limpieza

Nota: Remítase al manual de la sonda para los requerimientos de instalación específicos de la sonda.

Instalación de la ménsula de cadena sobre el suelo

1. Busque una ubicación de instalación adecuada e instale los amarres de fijación rápida.
 2. Perfore los orificios de montaje (Figura 3 en la página 6).
 3. Ajuste los amarres de fijación rápida al suelo.
 4. Golpee la cabeza del amarre de fijación rápida con un martillo para insertar los amarres de fijación rápida en el orificio.
 5. Instale la placa de montaje en los amarres de ajuste rápido.
 6. Monte el brazo y la ménsula del brazo en la placa de montaje y asegure el brazo utilizando los dos pernos del equipo de piezas pequeñas (Figura 4 en la página 6).
 7. Guíe la cadena a través del brazo montado y asegúrela en la parte posterior.
 8. Instale el sensor en el conducto sumergido.
 - Instalación sin la unidad de limpieza - Guíe el cable del sensor a través del reductor, el codo y el tubo sumergido y fije todas las piezas con pernos (Figura 5 en la página 7).
 - Instalación con la unidad de limpieza - Guíe el cable del sensor y el conducto de aire a través del codo y el conducto sumergido y fije con pernos todas las piezas (Figura 6 en la página 8).
 9. Guíe el cable del sensor (o cable del sensor y conducto de aire) hacia afuera del conducto sumergido (Figura 5 en la página 7 y Figura 6 en la página 8).
 - Para la instalación sin una unidad de limpieza, ajuste el tapón desde el equipo de hardware por sobre el cable del sensor.
- Nota importante:** Asegúrese de que el cable del sensor (conducto de aire) no quede expuesto a roces, cortaduras o aplastamientos.
10. Instale el tapón roscado en el conducto sumergido.
 11. Ajuste la cadena al tapón roscado.
 12. Coloque el cable del sensor (o el cable del sensor y el conducto de aire) a través del brazo montado. Ajuste el cable del sensor (o el cable del sensor y el conducto de aire) al brazo (por ej. utilizando lazos de cables) o déjelo suelto.
 13. Controle si la cadena se encuentra correctamente asegurada al brazo, haga girar el conducto sumergido por sobre el borde del tanque y alinee el brazo y la cadena. Ajuste la longitud de la cadena.
 - a. Ajuste la distancia a la pared del tanque que utiliza el brazo.
 - b. Especifique la profundidad de inmersión utilizando la longitud de la cadena y especifique la dirección en la que se instala el sensor, haciendo girar la cadena en el brazo.

Nota: Asegúrese de que la cadena se encuentre siempre asegurada y que no pueda ser retirada del brazo. De lo contrario, el sensor y la cadena podrían caerse al tanque. De ser posible, alinee el sensor de manera tal que el flujo llegue hasta la parte posterior.

Instalación de la cadena de montaje

14. Ajuste todos los pernos.
15. Conecte el sensor a un controlador.
16. Al instalar la unidad de limpieza, conecte el conducto de aire a la provisión de aire comprimido.

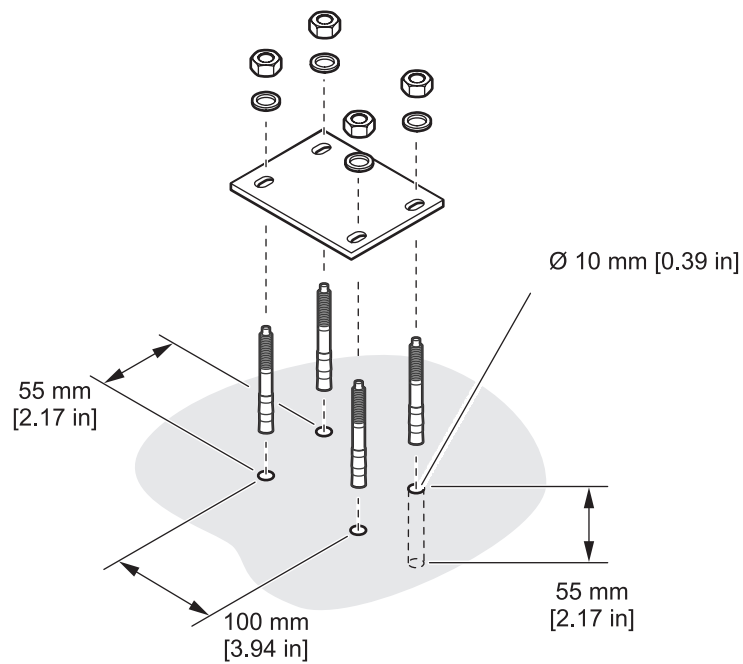


Figura 3 Instalación de los amarres de ajuste rápido

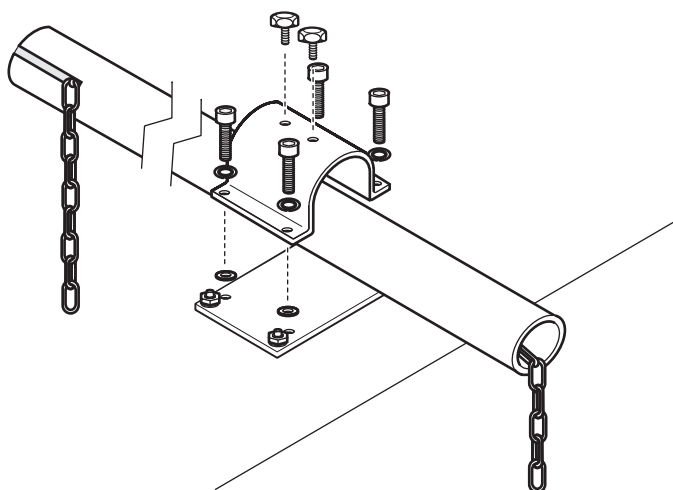


Figura 4 Instalación sobre el suelo

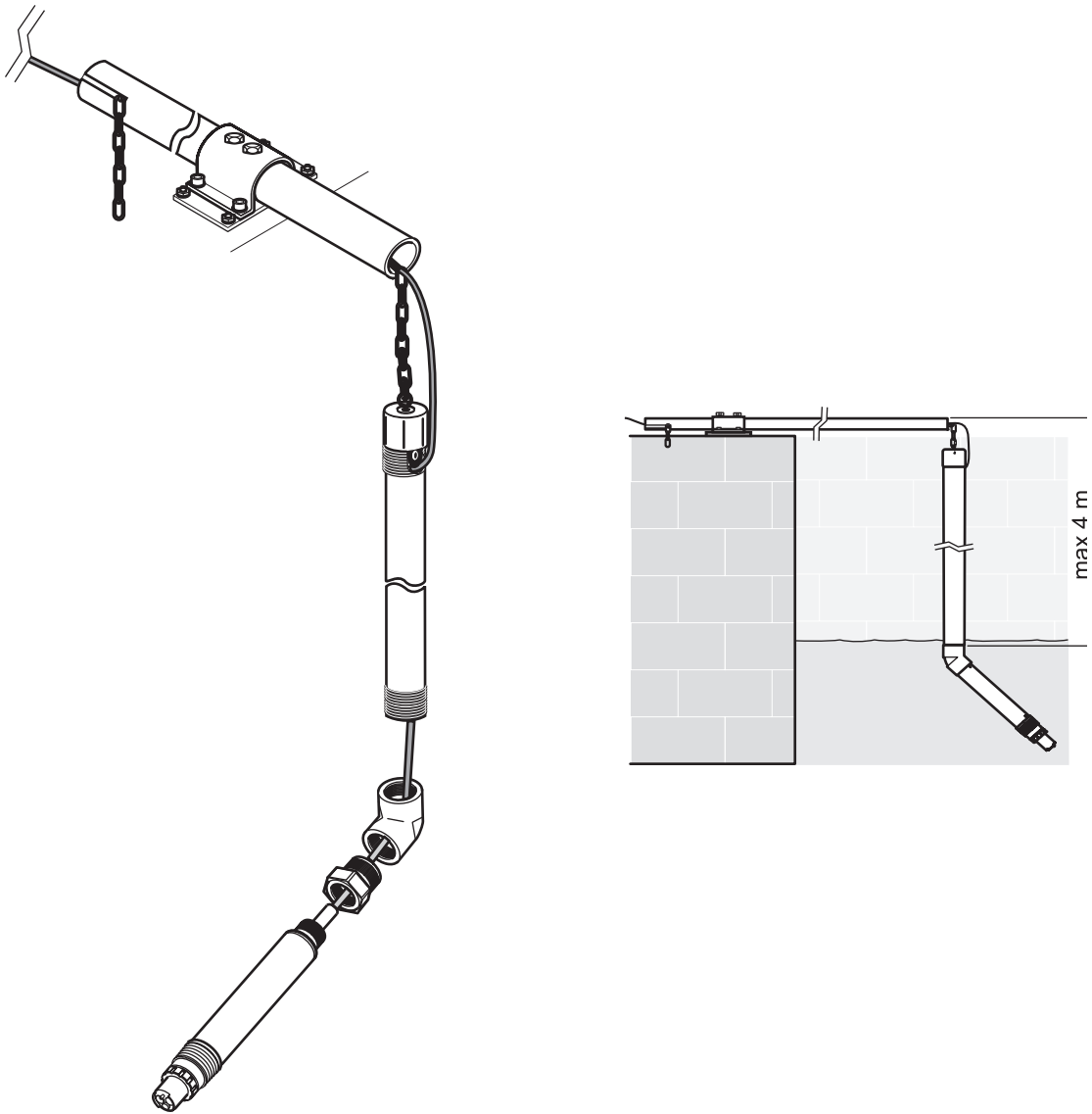


Figura 5 Instalación sobre el suelo sin una unidad de limpieza

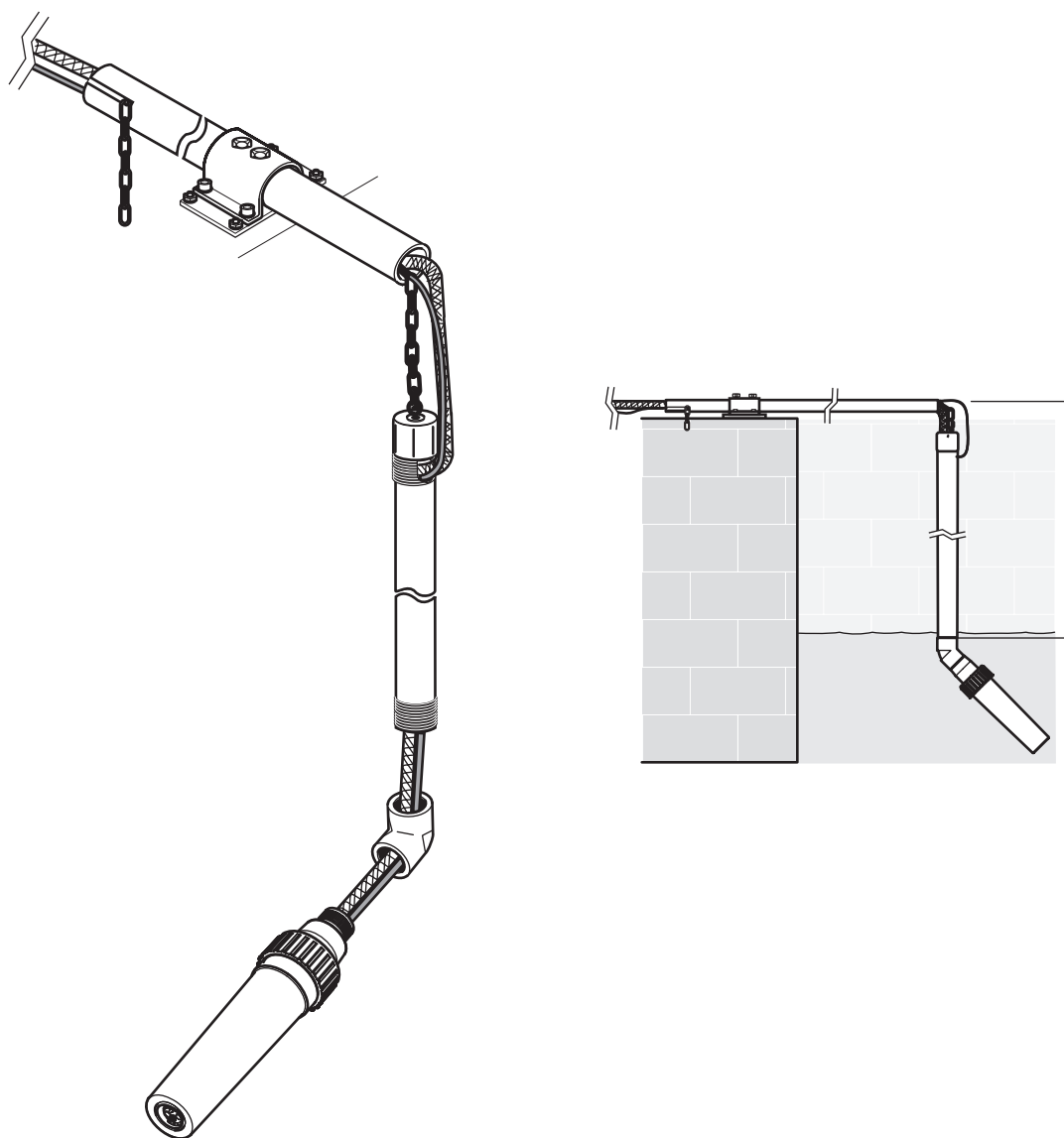


Figura 6 Instalación sobre el suelo con una unidad de limpieza

Instalación de la ménsula de cadena sobre la barandilla

1. Busque un lugar de instalación adecuado e instale la placa de montaje sobre la barandilla utilizando los pernos-U.
2. Prosiga tal como se describe en la [Instalación de la ménsula de cadena sobre el suelo en página 5](#), paso 4.

Remítase a la [Figura 7](#), [Figura 8 en la página 10](#) y [Figura 9 en la página 11](#) para detalles del montaje en barandilla.

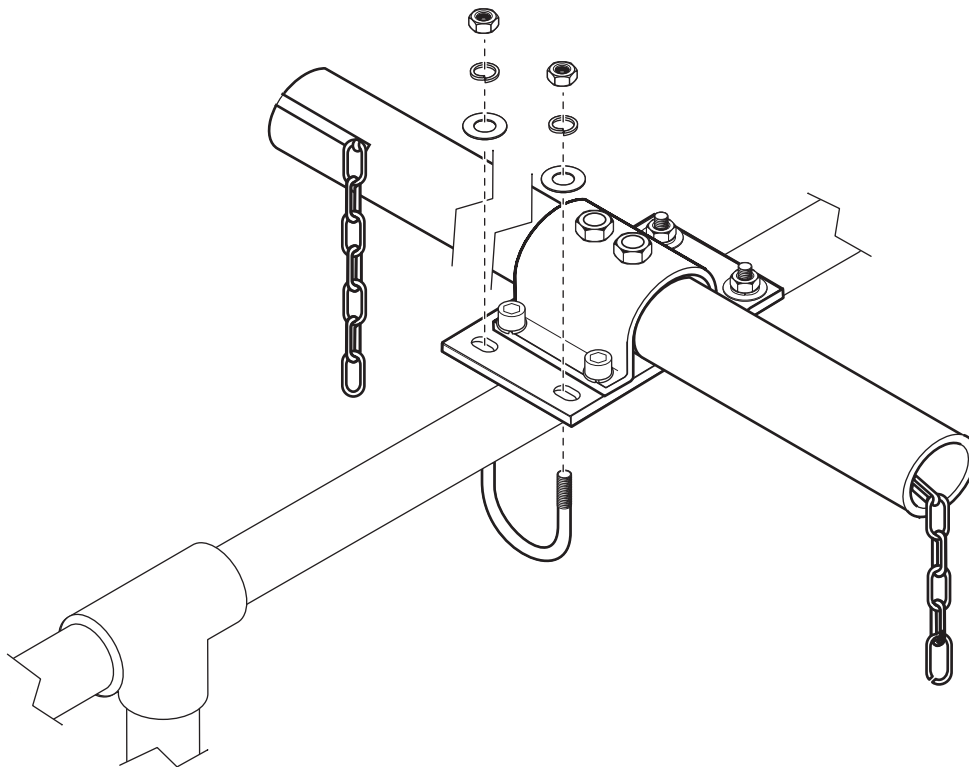


Figura 7 Montaje en Barandilla

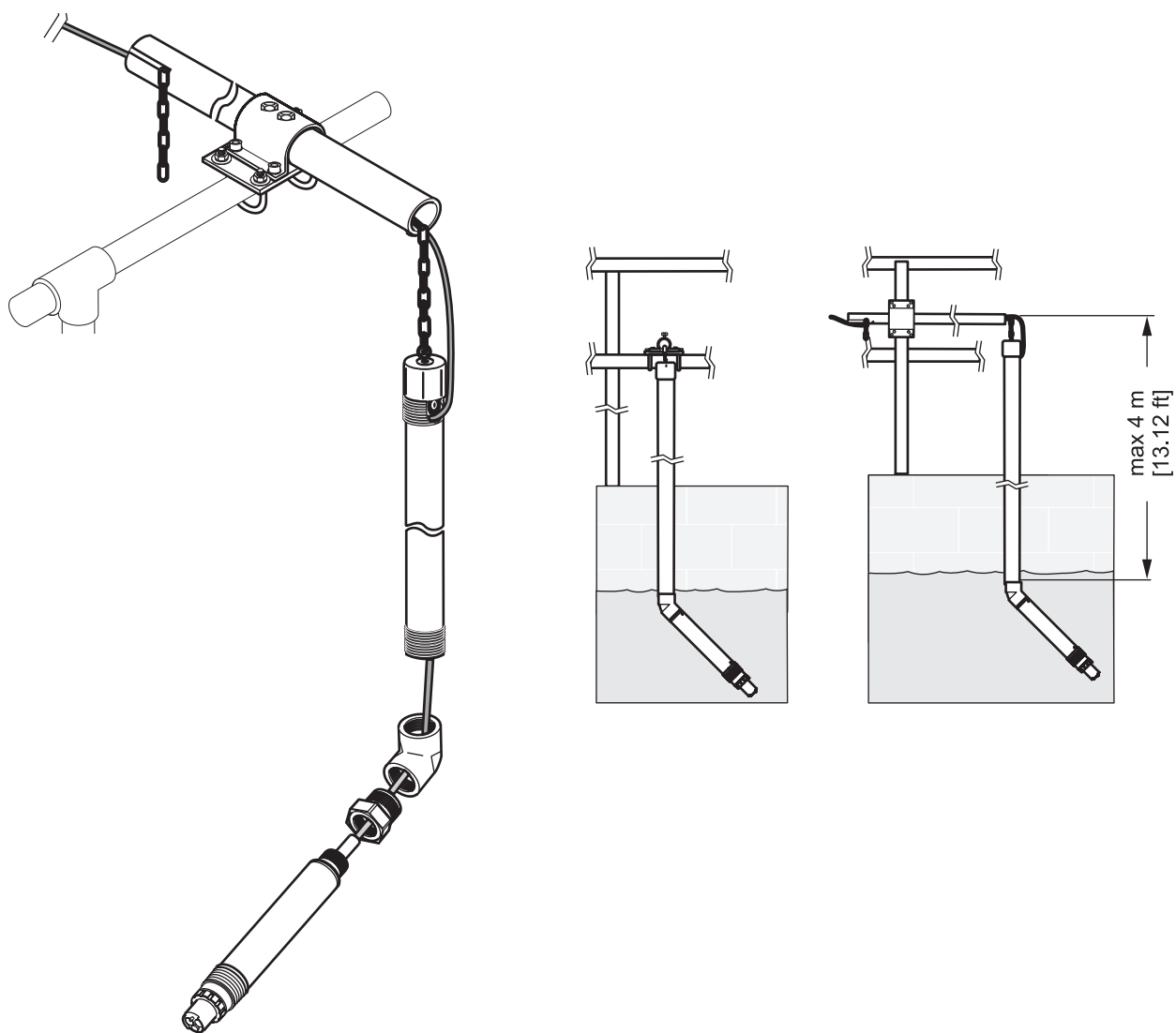


Figura 8 Instalación sobre barandilla sin una unidad de limpieza

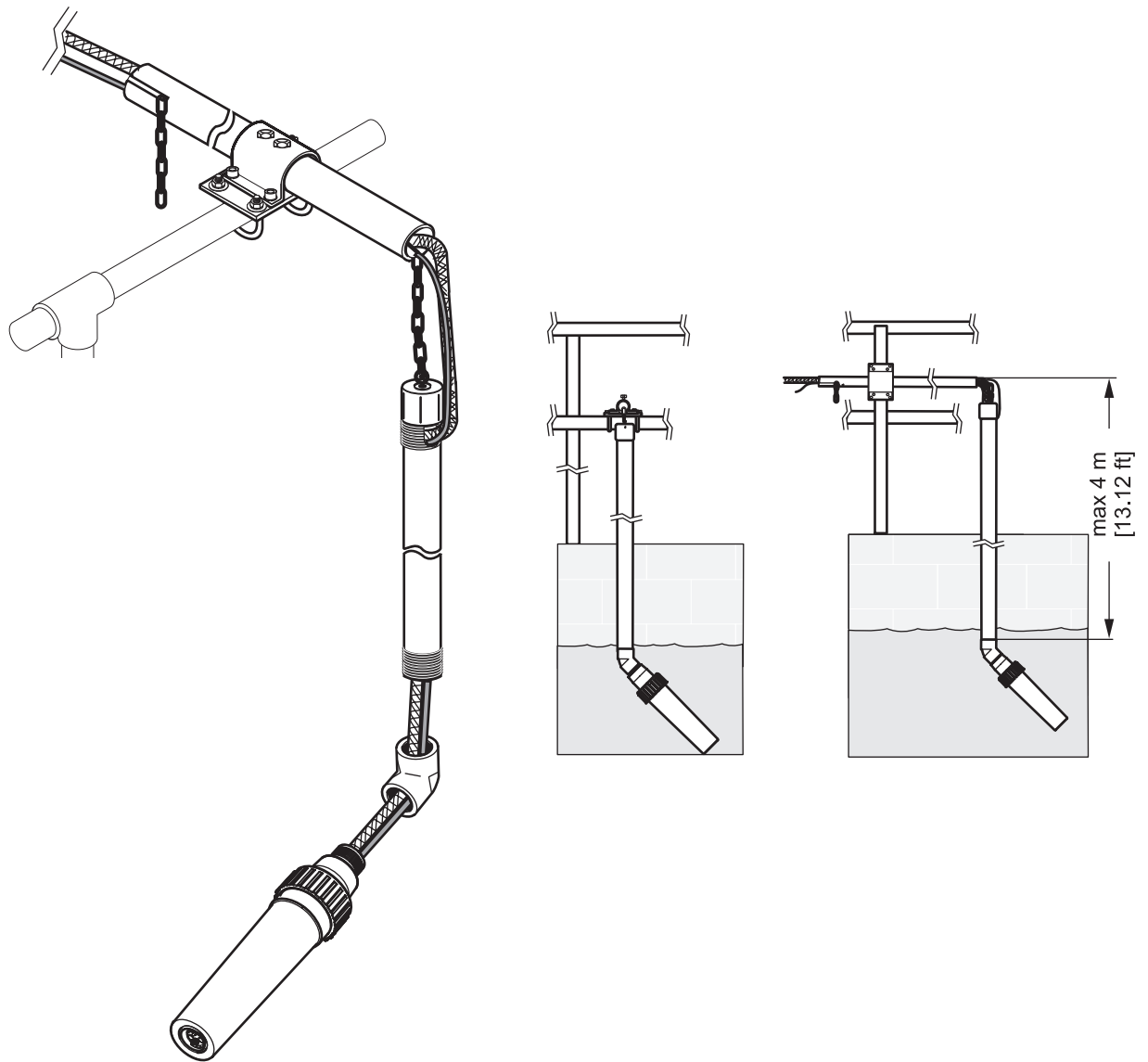


Figura 9 Instalación sobre barandilla con una unidad de limpieza

Contacto

HACH LANGE GMBH

Willstätterstraße 11
D-40549 Düsseldorf
Tel. +49 (0)2 11 52 88-0
Fax +49 (0)2 11 52 88-143
info@hach-lange.de
www.hach-lange.com

HACH LANGE LTD

Pacific Way
Salford
GB-Manchester, M50 1DL
Tel. +44 (0)161 872 14 87
Fax +44 (0)161 848 73 24
info@hach-lange.co.uk
www.hach-lange.co.uk

HACH LANGE LTD

Unit 1, Chestnut Road
Western Industrial Estate
IRL-Dublin 12
Tel. +353(0)1 46 02 5 22
Fax +353(0)1 4 50 93 37
info@hach-lange.ie
www.hach-lange.ie

DR. BRUNO LANGE GES. MBH

Industriestraße 12
A-3200 Obergrafendorf
Tel. +43 (0)27 47 74 12
Fax +43 (0)27 47 42 18
info@hach-lange.at
www.hach-lange.at

DR. BRUNO LANGE AG

Juchstrasse 1
CH-8604 Hegnau
Tel. +41(0)44 9 45 66 10
Fax +41(0)44 9 45 66 76
info@hach-lange.ch
www.hach-lange.ch

HACH LANGE FRANCE S.A.S.

33, Rue du Ballon
F-93165 Noisy Le Grand
Tél. +33 (0)1 48 15 68 70
Fax +33 (0)1 48 15 80 00
info@hach-lange.fr
www.hach-lange.fr

HACH LANGE SA

Motstraat 54
B-2800 Mechelen
Tél. +32 (0)15 42 35 00
Fax +32 (0)15 41 61 20
info@hach-lange.be
www.hach-lange.be

DR. LANGE NEDERLAND B.V.

Laan van Westroijen 2a
NL-4003 AZ Tiel
Tel. +31(0)344 63 11 30
Fax +31(0)344 63 11 50
info@hach-lange.nl
www.hach-lange.nl

HACH LANGE APS

Åkandevej 21
DK-2700 Brønshøj
Tel. +45 36 77 29 11
Fax +45 36 77 49 11
info@hach-lange.dk
www.hach-lange.dk

HACH LANGE AB

Vinthundsvägen 159A
SE-128 62 Sköndal
Tel. +46 (0)8 7 98 05 00
Fax +46 (0)8 7 98 05 30
info@hach-lange.se
www.hach-lange.se

HACH LANGE S.R.L.

Via Riccione, 14
I-20156 Milano
Tel. +39 02 39 23 14-1
Fax +39 02 39 23 14-39
info@hach-lange.it
www.hach-lange.it

HACH LANGE S.L.U.

Edif. Arteaga Centrum
C/Larrauri, 1C- 2ª Pl.
E-48160 Derio/Vizcaya
Tel. +34 94 657 33 88
Fax +34 94 657 33 97
info@hach-lange.es
www.hach-lange.es

HACH LANGE LDA

Av. do Forte nº8
Fracção M
P-2790-072 Carnaxide
Tel. +351 214 253 420
Fax +351 214 253 429
info@hach-lange.pt
www.hach-lange.pt

HACH LANGE SP.ZO.O.

ul. Opolska 143 a
PL-52-013 Wrocław
Tel. +48 (0)71 342 10-83
Fax +48 (0)71 342 10-79
info@hach-lange.pl
www.hach-lange.pl

HACH LANGE S.R.O.

Lešanská 2a/1176
CZ-141 00 Praha 4
Tel. +420 272 12 45 45
Fax +420 272 12 45 46
info@hach-lange.cz
www.hach-lange.cz

HACH LANGE S.R.O.

Roľnícka 21
SK-831 07 Bratislava – Vajnory
Tel. +421 (0)2 4820 9091
Fax +421 (0)2 4820 9093
info@hach-lange.sk
www.hach-lange.sk

HACH LANGE KFT.

Hegyalja u. 7-13.
H-1016 Budapest
Tel. +36 (06)1 225 7783
Fax +36 (06)1 225 7784
info@hach-lange.hu
www.hach-lange.hu

HACH LANGE S.R.L.

str. Aviator Teodor Iliescu nr.37,
Sector 1
RO-011672, Bucuresti
Tel. +40 (0)21 2 08 95 78
Fax +40 (0)21 2 08 95 78
info@hach-lange.ro
www.hach-lange.ro

HACH LANGE

8, Kr. Sarafov str.
BG-1164 Sofia
Tel. +359 (0)2 963 44 54
Fax +359 (0)2 866 04 47
info@hach-lange.bg
www.hach-lange.bg

HACH LANGE SU

ANALİZ SİSTEMLERİ LTD.ŞTİ.
Hilal Mah. 75. Sokak
Arman Plaza No: 9/A
TR-06550 Çankaya/ANKARA
Tel. +90 (0)312 440 98 98
Fax +90 (0)312 442 11 01
bilgi@hach-lange.com.tr
www.hach-lange.com.tr

HACH LANGE D.O.O.

Fajfarjeva 15
SI-1230 Domžale
Tel. +386 (0)59 051 000
Fax +386 (0)59 051 010
info@hach-lange.si
www.hach-lange.si

HACH LANGE E.Π.E.

Αυλίδος 27
GR-115 27 Αθήνα
Τηλ. +30 210 7777038
Fax +30 210 7777976
info@hach-lange.gr
www.hach-lange.gr

HACH LANGE E.P.E.

27, Avlidos str
GR-115 27 Athens
Tel. +30 210 7777038
Fax +30 210 7777976
info@hach-lange.gr
www.hach-lange.gr