

Entris® II – Essential Line



Beneficios

- Resultados altamente precisos año tras año garantizados a través de la célula de pesaje monolítica inventada por Sartorius
- El tiempo de estabilización es el más rápido de su clase - utilizando sensores de pesaje de última generación
- Alta resistencia química – Asegurada usando piezas hechas de tereftalato de polibutileno (PBT) resistente, acero inoxidable y vidrio

Información del Producto

No importa lo que esté pesando, la nueva Entris® II es siempre la elección correcta ya que le ofrece unas especificaciones incomparables a un precio económico. Es la única balanza en su segmento que ofrece isoCAL, tecnología táctil LED y 12 aplicaciones integradas. Con el respaldo de casi 150 años de experiencia en ingeniería alemana y disponible en 40 modelos diferentes, encontrará fácilmente una balanza Entris® II que satisfaga exactamente sus necesidades específicas de pesaje.

Datos técnicos

Datos generales

Condiciones del entorno		Valor
Lugar de instalación	Solo en el interior, altura máxima sobre el nivel del mar:	3000 m
Temperatura	Ambiente (datos metrológicos)*:	+10 - +30 °C
	Ambiente:	+5 - +40 °C
	Almacenamiento y transporte:	-10 - +60 °C
Humedad relativa del aire**	Sin condensación con temperaturas de hasta 31 °C, a partir de ahí disminuyendo linealmente del máx. 80 % a temperaturas de máx. 31 °C al 50 % a 40 °C:	15 - 80 %

Sin calor por calefacción o radiación solar

Sin campos electromagnéticos

Alimentación de tensión del aparato		Valor
Tensión de entrada:		15 V _{DC} (±10 %)
Consumo de potencia, máx.:		4 W

Solo a través de la fuente de alimentación Sartorius YEPS01-15V0W

Fuente de alimentación		Valor
Tipo: fuente de alimentación Sartorius YEPS01-15V0W		
Primaria	Tensión:	100 - 240 V _{AC} (±10 %)
	Frecuencia:	50 - 60 Hz
	Consumo de corriente, máx.:	0,2 A
Secundaria	Tensión:	15 V _{DC} (±5 %)
	Consumo de corriente, máx.:	0,53 A
Protección contra cortocircuito:		Electrónica
Clase de protección según IEC 60950-1:		II
Índice de contaminación según IEC 61010-1:		2
Categoría de sobretensión según IEC 60664-1:		II

Otros datos: véase los datos impresos en la fuente de alimentación

Compatibilidad electromagnética	
Resistencia a interferencias:	Apto para uso en zonas industriales
Emisión de interferencias:	Clase B
	Apto para el uso en zonas urbanas y zonas conectadas directamente a la red de baja tensión que también da suministro a viviendas.

Materiales	
Carcasa:	Politereftalato de butileno (PBT)
Unidad de manejo:	Cristal
Protector contra corrientes de aire:	Cristal / Politereftalato de butileno (PBT)
Plato de pesaje:	acero inoxidable

* Para las balanzas con conformidad evaluada (verificadas) conforme a la UE, véanse los datos en la balanza.

** Para las balanzas con conformidad evaluada (verificadas) conforme a la EU se aplica la normativa legal.

Tiempo de calentamiento previo		Valor
Aparato, aprox.		2 h

Interfaces	
Especificaciones de la interfaz RS232	

Tipo de interfaz: interfaz de serie

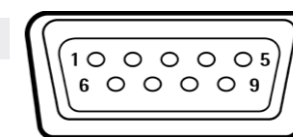
Operación de las interfaces: dúplex integral

Nivel: RS232

Conexión: conector hembra SUB-D, 9 polos

Longitud de cable máxima: 10 m

Asignación de contactos



Pin 1: sin asignar	Pin 6: sin asignar
Pin 2: salida de datos (TxD)	Pin 7: listo para enviar (CTS)
Pin 3: entrada de datos (Rx/D)	Pin 8: requerimiento para enviar (RTS)
Pin 4: sin asignar	Pin 9: tecla universal
Pin 5: masa interna	

Especificaciones de la interfaz USB-C

Comunicación: USB OTG

Aparatos conectables: impresora Sartorius, segunda pantalla Sartorius o PC

Calibración	
Calibración interna isoCAL sólo en modelos i-1S y modelos verificados i-1CEU	
Calibración externa	

Unidades de medida de peso seleccionables*	
Gramo, kilogramo, quilate, libra, onza, onza troy, tael de Hong Kong, tael de Singapur, tael de Taiwán, grano, peso de 24 granos (penny-weights), miligramo, partes por libra, tael de China, mommes, quilate austriaco, tola, baht, mesghal y Newton	

Pantalla	
Combina la tecnología táctil e LED intuitiva y resistente al desgaste: proporciona una interfaz de usuario estructurada fácil y clara	

Aplicaciones incorporadas		
• Pesaje Dosificación	• Pesaje de animales	• Control del peso
• Contaje	• Cálculo Factor libre	• Conversión de unidades de masa
• Pesaje en porcentaje	• Determinación de densidad	• y pesaje por debajo de la balanza para muestras más grandes
• Mezclado Total neto	• Estadística	
• Componentes Totalización	• Retención de pico	

Idiomas	
Inglés, alemán, francés, italiano, español, portugués, ruso, polaco	

Protección	
• Carcasa externa con acabado resistente a productos químicos	efectos de la electrostática
• Vidrios del quita-vientos con recubrimiento especial para reducir los	• Protector de pantalla (accesorios)
	• Funda protectora para balanzas analíticas

Bloqueo antirrobo	
Candado Kensington y cierre para cable o cadena	

*Las unidades de medida indicadas estarán disponibles dependiendo de la legislación nacional y, por lo tanto, las específicas para el país.

Modelos con función de ajuste y Calibración interna automática, no verificadas.

Modelo	Unidad	224i-1x ¹	124i-1x ¹	64i-1x ¹	653i-1x ¹	623i-1x ¹	423i-1x ¹	323i-1x ¹	223i-1x ¹	6202i-1x ¹	4202i-1x ¹	3202i-1x ¹	2202i-1x ¹	1202i-1x ¹	822i-1x ¹	622i-1x ¹	8201i-1x ¹	5201i-1x ¹	2201i-1x ¹	8200i-1x ¹	6200i-1x ¹
Legibilidad d=	mg	0,1	0,1	0,1	1	1	1	1	1	10	10	10	10	10	10	10	100	100	100	1.000	1.000
Capacidad máxima (Máx)	g	220	120	60	650	620	420	320	220	6.200	4.200	3.200	2.200	1.200	820	620	8.200	5.200	2.200	8.200	6.200
Sistema de pesaje		CEM*	CEM*	CEM*	CEM*	CEM*	CEM*	CEM*	CEM*	CEM*	CEM*	CEM*	CEM*	CEM*	CEM*	CEM*	CEM*	CEM*	CEM*	CEM*	CEM*
Repetibilidad																					
Con un 5 % de carga, valor típico	±mg	0,08	0,08	0,08	0,5	0,5	0,5	0,5	0,5	5	5	5	5	5	5	5	50	50	50	500	500
Con aprox. la carga máxima, valor típico	±mg	0,1	0,1	0,1	1	1	1	1	1	10	10	10	10	10	10	10	100	100	100	1.000	1.000
Desviación de linealidad																					
Valor límite	±mg	0,2	0,2	0,2	2	2	2	2	2	20	20	20	20	20	20	20	100	100	100	1.000	1.000
Valor típico	±mg	0,06	0,06	0,06	0,6	0,6	0,6	0,6	0,6	6	6	6	6	6	6	6	60	60	60	600	600
Desviación de sensibilidad de +10 °C hasta +30 °C	±ppm/K	1,5	1,5	1,5	2	2	2	2	2	2	2	2	2	2	2	2	4	2	2	4	4
Carga máxima de tara (sustractiva)		< 100% de la carga máxima										<100% de la carga máxima									
isoCAL (solo en modelos i-1x):																					
Cambio de temperatura	K	1,5	1,5	1,5	2	2	2	2	2	2	2	2	2	2	2	2	2	2	2	2	2
Intervalo de tiempo	h	4	4	4	6	6	6	6	6	6	6	6	6	6	6	6	6	6	6	6	6
En modelos con homologación:																					
Clase de precisión		I	I	I	II	II	II	II	II	II	II	II	II	II	II	II	II	II	II	II	II
Tipo de construcción		BC-EB	BC-EB	BC-EB	BC-ED	BC-ED	BC-ED	BC-ED	BC-ED	BC-EE	BC-EE	BC-EE	BC-EE	BC-EE	BC-EE	BC-EE	BC-EE	BC-EG	BC-EE	BC-EE	BC-EG
Escalón de Verificación e= (e)	mg	1	1	1	10	10	10	10	10	100	100	100	100	100	100	100	1.000	100	100	1.000	1.000
Peso Mínimo (Mín)	mg	10	10	10	20	20	20	20	20	500	500	500	500	500	500	500	5.000	5.000	5.000	50.000	50.000
Peso Mínimo según la USP (la Farmacopea de EE. UU.), cap. 41																					
Peso Mínimo óptimo	g	0,082	0,082	0,082	0,82	0,82	0,82	0,82	0,82	8,2	8,2	8,2	8,2	8,2	8,2	8,2	82	82	82	820	820
Peso Mínimo típico	g	0,16	0,16	0,16	1	1	1	1	1	10	10	10	10	10	10	10	100	100	100	1.000	1.000
Tiempo de medición típico	s	≤ 2,0	≤ 2,0	≤ 2,0	≤ 1,5	≤ 1,5	≤ 1,5	≤ 1,5	≤ 1,5	≤ 1,0	≤ 1,0	≤ 1,0	≤ 1,0	≤ 1,0	≤ 1,0	≤ 1,0	≤ 1,0	≤ 1,0	≤ 1,0	≤ 1,0	≤ 1,0
Tiempo de respuesta típico	s	≤ 1,5	≤ 1,5	≤ 1,5	≤ 1,0	≤ 1,0	≤ 1,0	≤ 1,0	≤ 1,0	≤ 0,9	≤ 0,9	≤ 0,9	≤ 0,9	≤ 0,9	≤ 0,9	≤ 0,9	≤ 0,9	≤ 0,9	≤ 0,9	≤ 0,9	≤ 0,9
Pesa de calibración recomendada																					
Carga de prueba de calibración externa	g	200	100	50	500	500	200	200	200	5.000	2.000	2.000	2.000	1.000	500	500	5.000	5.000	2.000	5.000	5.000
Clase de precisión según OIML R111-1		E2	E2	E2	F1	F1	F1	F1	F1	F1	F1	F1	F1	F1	F2	F2	F2	F2	F2	F2	F2
Dimensiones del plato de pesaje	mm	Ø 90	Ø 90	Ø 90	Ø 120	Ø 120	Ø 120	Ø 120	Ø 120	182 x 182	182 x 182	182 x 182	182 x 182	182 x 182	182 x 182	182 x 182	182 x 182	182 x 182	182 x 182	182 x 182	182 x 182
Altura de la cámara de pesaje**	mm	240	240	240	50	240	240	240	240	-	-	-	-	-	-	-	-	-	-	-	-
Peso neto, aprox.	kg	6,20	6,20	6,20	4,80	6,30	6,30	6,30	6,30	6,20	6,20	6,20	6,20	6,20	6,20	6,20	6,20	6,20	6,20	6,20	6,20
Peso brutos, aprox.	kg	8,00	8,00	8,00	6,20	8,10	8,10	8,10	8,10	7,00	7,00	7,00	7,00	7,00	7,00	7,00	7,00	7,00	7,00	7,00	7,00

CEM*= Célula de carga de compensación electromagnética

** Desde el canto superior del plato de la balanza hasta el canto inferior del protector contra corrientes de aire

1) Indicaciones específicas según país en el modelo

x = S: Balanza estándar sin adiciones específicas del país

x = SAR: Balanza estándar con adiciones específicas del país para Argentina

x = SJP: Balanza estándar con adiciones específicas del país para Japón

x = SKR: Balanza estándar con adiciones específicas del país para Corea del Sur

x = CCN: Balanza con homologación para China

x = CEU: Balanza con conformidad evaluada y certificado de examen de tipo UE sin adiciones específicas del país

x = CFR: Balanza con conformidad evaluada y certificado de examen de tipo UE solo para Francia

x = OBR: Balanza con homologación para Brasil

x = OIN: Balanza con homologación para India

x = OJP: Balanza con homologación para Japón

x = ORU: Balanza con homologación para Rusia

Modelos con ajuste y calibración interna automática. Balanzas Verificadas de fábrica

Modelo	Unidad	224-1x ¹	124-1x ¹	64-1x ¹	653-1x ¹	623-1x ¹	423-1x ¹	323-1x ¹	223-1x ¹	6202-1x ¹	4202-1x ¹	3202-1x ¹	2202-1x ¹	1202-1x ¹	822-1x ¹	622-1x ¹	8201-1x ¹	5201-1x ¹	2201-1x ¹	8200-1x ¹	6200-1x ¹
Legibilidad d=	mg	0,1	0,1	0,1	1	1	1	1	1	10	10	10	10	10	10	10	100	100	100	1.000	1.000
Capacidad máxima (Máx)	g	220	120	60	650	620	420	320	220	6.200	4.200	3.200	2.200	1.200	820	620	8.200	5.200	2.200	8.200	6.200
Sistema de pesaje		CEM*	CEM*	CEM*	CEM*	CEM*	CEM*	CEM*	CEM*	CEM*	CEM*	CEM*	CEM*	CEM*	CEM*	CEM*	GE**	CEM*	CEM*	GE**	GE**
Repetibilidad																					
Con un 5 % de carga, valor típico	±mg	0,08	0,08	0,08	0,5	0,5	0,5	0,5	0,5	5	5	5	5	5	5	5	50	50	50	500	500
Con aprox. la carga máxima, valor típico	±mg	0,1	0,1	0,1	1	1	1	1	1	10	10	10	10	10	10	10	100	100	100	1.000	1.000
Desviación de linealidad																					
Valor límite	±mg	0,2	0,2	0,2	2	2	2	2	2	20	20	20	20	20	20	20	300	100	100	1.000	1.000
Valor típico	±mg	0,06	0,06	0,06	0,6	0,6	0,6	0,6	0,6	6	6	6	6	6	6	6	100	60	60	600	600
Desviación de sensibilidad de +10 °C hasta +30 °C	±ppm/K	1,5	1,5	1,5	2	2	2	2	2	2	2	2	2	2	2	2	7	2	2	7	7
Carga máxima de tara (sustractiva)		< 100% de la carga máxima										<100% de la carga máxima									
En modelos con homologación:																					
Clase de precisión		I	I	I	II	II	II	II	II	II	II	II	II	II	II	II	II	II	II	II	II
Tipo de construcción		BC-EB	BC-EB	BC-EB	BC-ED	BC-ED	BC-ED	BC-ED	BC-ED	BC-EE	BC-EE	BC-EE	BC-EE	BC-EE	BC-EE	BC-EE	BC-EE	BC-EI	BC-EE	BC-EE	BC-EI
Escalón de Verificación e= (e)	mg	1	1	1	10	10	10	10	10	100	100	100	100	100	100	100	1.000	100	100	1.000	1.000
Peso Mínimo (Mín)	mg	10	10	10	20	20	20	20	20	500	500	500	500	500	500	500	5.000	5.000	5.000	50.000	50.000
Peso Mínimo según la USP (la Farmacopea de EE. UU.), cap. 41																					
Peso Mínimo óptimo	g	0,082	0,082	0,082	0,82	0,82	0,82	0,82	0,82	8,2	8,2	8,2	8,2	8,2	8,2	8,2	82	82	82	820	820
Peso Mínimo típico	g	0,16	0,16	0,16	1	1	1	1	1	10	10	10	10	10	10	10	100	100	100	1.000	1.000
Tiempo de medición típico	s	≤ 2,0	≤ 2,0	≤ 2,0	≤ 1,5	≤ 1,5	≤ 1,5	≤ 1,5	≤ 1,5	≤ 1,0	≤ 1,0	≤ 1,0	≤ 1,0	≤ 1,0	≤ 1,0	≤ 1,0	≤ 1,0	≤ 1,0	≤ 1,0	≤ 1,0	≤ 1,0
Tiempo de respuesta típico	s	≤ 1,5	≤ 1,5	≤ 1,5	≤ 1,0	≤ 1,0	≤ 1,0	≤ 1,0	≤ 1,0	≤ 0,9	≤ 0,9	≤ 0,9	≤ 0,9	≤ 0,9	≤ 0,9	≤ 0,9	≤ 0,9	≤ 0,9	≤ 0,9	≤ 0,9	≤ 0,9
Pesa de calibración recomendada																					
Carga de prueba de calibración externa	g	200	100	50	500	500	200	200	200	5.000	2.000	2.000	2.000	1.000	500	500	5.000	5.000	2.000	5.000	5.000
Clase de precisión según OIML R111-1		E2	E2	E2	F1	F1	F1	F1	F1	F1	F1	F1	F1	F1	F2	F2	F2	F2	F2	F2	F2
Dimensiones del plato de pesaje	mm	Ø 90	Ø 90	Ø 90	Ø 120	Ø 120	Ø 120	Ø 120	Ø 120	182 x 182	182 x 182	182 x 182	182 x 182	182 x 182	182 x 182	182 x 182	182 x 182	182 x 182	182 x 182	182 x 182	182 x 182
Altura de la cámara de pesaje***	mm	240	240	240	50	240	240	240	240	-	-	-	-	-	-	-	-	-	-	-	-
Peso neto, aprox.	kg	5,90	5,90	5,90	4,50	5,90	5,90	5,90	5,90	4,60	4,60	4,60	4,60	4,60	4,60	4,60	4,30	4,60	4,60	4,30	4,30
Peso brutos, aprox.	kg	7,70	7,70	7,70	5,80	7,70	7,70	7,70	7,70	5,40	5,40	5,40	5,40	5,40	5,40	5,40	5,10	5,40	5,40	5,10	5,10

CEM* = Célula de carga de compensación electromagnética

GE** = Célula de carga tipo galga extensiométrica

*** Desde el canto superior del plato de la balanza hasta el canto inferior del protector contra corrientes de aire

1) Indicaciones específicas según país en el modelo

x = S: Balanza estándar sin adiciones específicas del país

x = SAR: Balanza estándar con adiciones específicas del país para Argentina

x = SJP: Balanza estándar con adiciones específicas del país para Japón

x = SKR: Balanza estándar con adiciones específicas del país para Corea del Sur

x = CCN: Balanza con homologación para China

Modelos con Calibración Externa no verificadas

Modelo	Unidad	224-1x ¹	124-1x ¹	64-1x ¹	653-1x ¹	623-1x ¹	423-1x ¹	323-1x ¹	223-1x ¹	6202-1x ¹	4202-1x ¹	3202-1x ¹	2202-1x ¹	1202-1x ¹	822-1x ¹	622-1x ¹	8201-1x ¹	5201-1x ¹	2201-1x ¹	8200-1x ¹	6200-1x ¹
Legibilidad d=	mg	0,1	0,1	0,1	1	1	1	1	1	10	10	10	10	10	10	10	100	100	100	1.000	1.000
Capacidad máxima (Máx)	g	220	120	60	650	620	420	320	220	6.200	4.200	3.200	2.200	1.200	820	620	8.200	5.200	2.200	8.200	6.200
Sistema de pesaje		CEM*	CEM*	CEM*	CEM*	CEM*	CEM*	CEM*	CEM*	CEM*	CEM*	CEM*	GE**	GE**	GE**	GE**	GE**	GE**	GE**	GE**	GE**
Repetibilidad																					
Con un 5 % de carga, valor típico	±mg	0,08	0,08	0,08	0,5	0,5	0,5	0,5	0,5	5	5	5	5	5	5	5	50	50	50	500	500
Con aprox. la carga máxima, valor típico	±mg	0,1	0,1	0,1	1	1	1	1	1	10	10	10	10	10	10	10	100	100	100	1.000	1.000
Desviación de linealidad																					
Valor límite	±mg	0,2	0,2	0,2	2	2	2	2	2	20	20	20	20	20	20	20	300	300	300	1.000	1.000
Valor típico	±mg	0,06	0,06	0,06	0,6	0,6	0,6	0,6	0,6	6	6	6	6	6	6	6	100	100	100	600	600
Desviación de sensibilidad de +10 °C hasta +30 °C	±ppm/K	1,5	1,5	1,5	2	2	2	2	2	2	2	2	3,5	3,5	3,5	3,5	7	7	7	7	7
Carga máxima de tara (sustractiva)		< 100% de la carga máxima										<100% de la carga máxima									
Peso Mínimo según la USP (la Farmacopea de EE. UU.), cap. 41																					
Peso Mínimo óptimo	g	0,082	0,082	0,082	0,82	0,82	0,82	0,82	0,82	8,2	8,2	8,2	8,2	8,2	8,2	8,2	82	82	82	820	820
Peso Mínimo típico	g	0,16	0,16	0,16	1	1	1	1	1	10	10	10	10	10	10	10	100	100	100	1.000	1.000
Tiempo de medición típico	s	≤ 2,0	≤ 2,0	≤ 2,0	≤ 1,5	≤ 1,5	≤ 1,5	≤ 1,5	≤ 1,5	≤ 1,0	≤ 1,0	≤ 1,0	≤ 1,0	≤ 1,0	≤ 1,0	≤ 1,0	≤ 1,0	≤ 1,0	≤ 1,0	≤ 1,0	≤ 1,0
Tiempo de respuesta típico	s	≤ 1,5	≤ 1,5	≤ 1,5	≤ 1,0	≤ 1,0	≤ 1,0	≤ 1,0	≤ 1,0	≤ 0,9	≤ 0,9	≤ 0,9	≤ 0,9	≤ 0,9	≤ 0,9	≤ 0,9	≤ 0,9	≤ 0,9	≤ 0,9	≤ 0,9	≤ 0,9
Pesa de calibración recomendada																					
Carga de prueba de calibración externa	g	200	100	50	500	500	200	200	200	5.000	2.000	2.000	2.000	1.000	500	500	5.000	5.000	2.000	5.000	5.000
Clase de precisión según OIML R111-1		E2	E2	E2	F1	F1	F1	F1	F1	F1	F1	F1	F1	F1	F2	F2	F2	F2	F2	F2	F2
Dimensiones del plato de pesaje	mm	Ø 90	Ø 90	Ø 90	Ø 120	Ø 120	Ø 120	Ø 120	Ø 120	182 x 182	182 x 182	182 x 182	182 x 182	182 x 182	182 x 182	182 x 182	182 x 182	182 x 182	182 x 182	182 x 182	182 x 182
Altura de cámara de pesaje***	mm	240	240	240	50	240	240	240	240	-	-	-	-	-	-	-	-	-	-	-	-
Peso neto, aprox.	kg	5,90	5,90	5,90	4,50	5,90	5,90	5,90	5,90	4,60	4,60	4,60	4,30	4,30	4,30	4,30	4,30	4,30	4,30	4,30	4,30
Peso brutos, aprox.	kg	7,70	7,70	7,70	5,80	7,70	7,70	7,70	7,70	5,10	5,10	5,10	5,10	5,10	5,10	5,10	5,10	5,10	5,10	5,10	5,10

CEM* = Célula de carga de compensación electromagnética

GE** = Célula de carga tipo galga extensiométrica

*** Desde el canto superior del plato de la balanza hasta el canto inferior del protector contra corrientes de aire

1) Indicaciones específicas según país en el modelo

x = S: Balanza estándar sin adiciones específicas del país

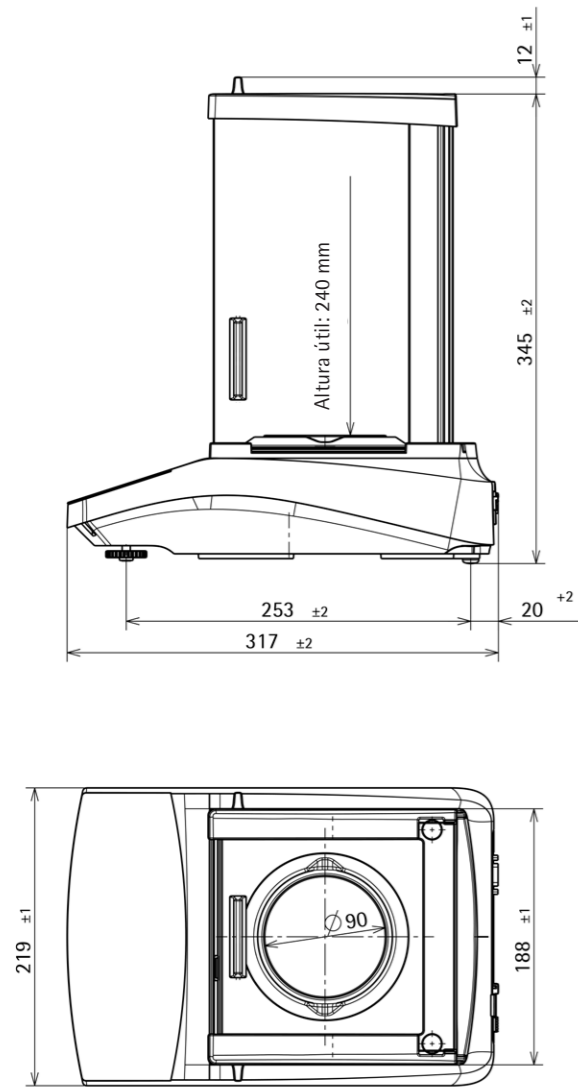
x = SAR: Balanza estándar con adiciones específicas del país para Argentina

x = SJP: Balanza estándar con adiciones específicas del país para Japón

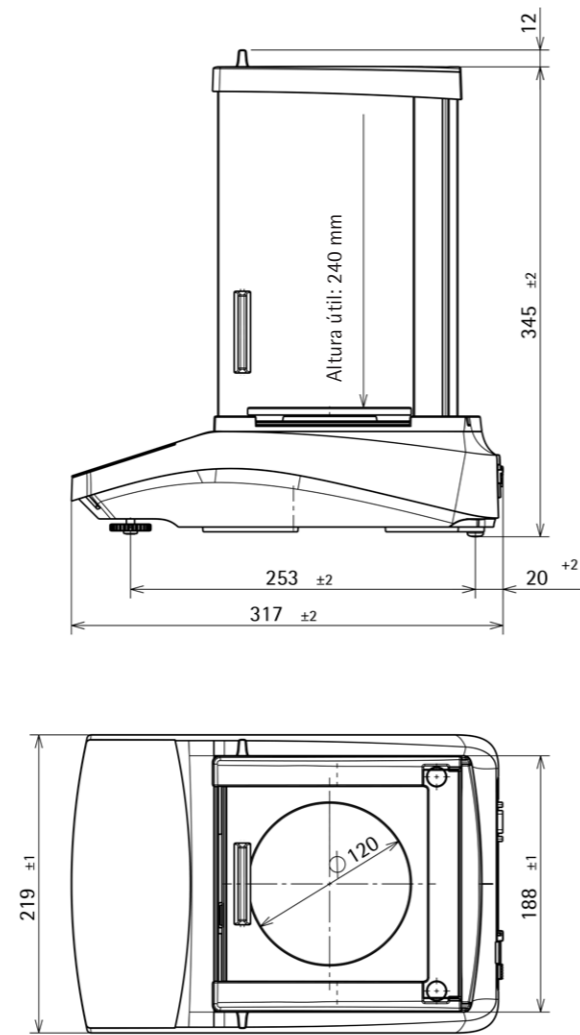
x = SKR: Balanza estándar con adiciones específicas del país para Corea del Sur

Dimensiones del instrumento

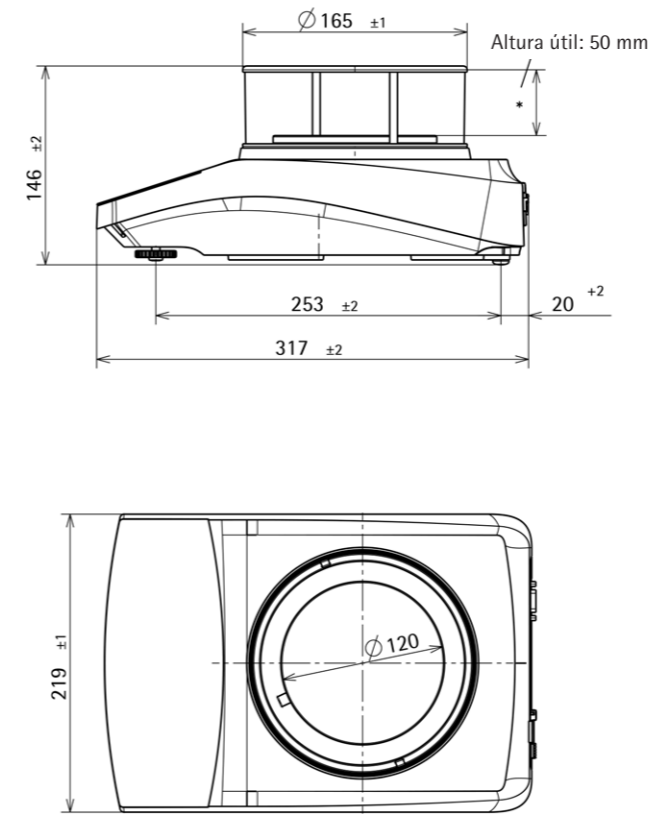
Modelos con una resolución de 0,1 mg, en mm



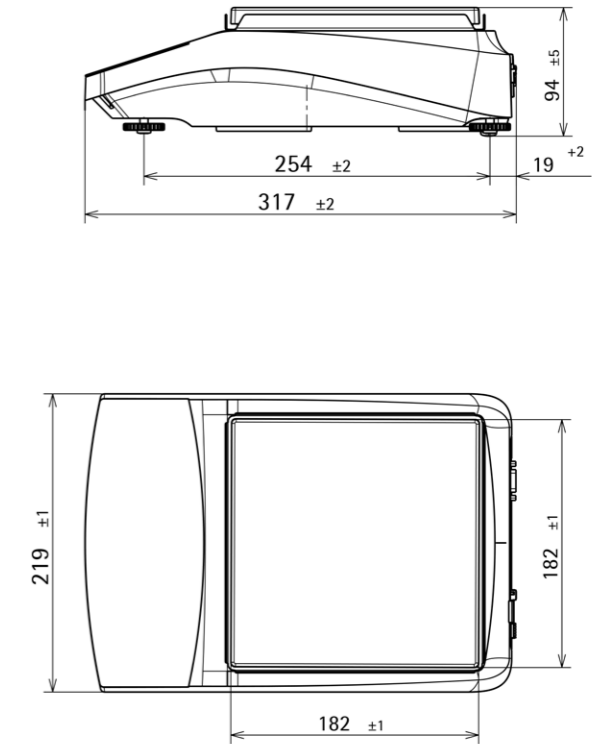
Modelos con una resolución de 1 mg, en mm



Modelos con una resolución de 1 mg (con protector contra corrientes de aire redondo), en mm



Modelos con una resolución <10 mg



Accesorios

A continuación se incluye una relación de los accesorios disponibles. Para obtener más información sobre otros artículos, póngase en contacto con Sartorius.

Accesorios de la balanza

Artículo	Cantidad	Referencia
Película protectora de la pantalla (juego de 5)	1	YDC10
Disco protector para balanzas con una legibilidad de 0,1 mg	1	YSP02
Funda protectora para balanzas con cámara de pesaje tipo analítica.	1	6960BC01
Kit de determinación de densidad para cuerpos sólidos y líquidos para balanzas con una legibilidad de 0,1 mg 1 mg	1	YDK03
Protección contra robos "candado Kensington"	1	YKL01
Pedal	1	YFS03
Segundo Visor Pantalla remota	1	YSD01
Dispositivo para pesar por debajo de la balanza (no para modelos en metrología legal)		
Gancho M5	1	69EA0039
Mesa de pesaje		
de madera y bloque central en piedra	1	YWT09
totalmente en piedra con amortiguadores de vibraciones	1	YWT03
Consola mural de piedra natural	1	YWT04

Impresoras y accesorios para comunicación de datos

Artículo	Cantidad	Referencia
Impresora térmica directa (USB-B)	1	YDP40
Impresora de transferencia térmica (USB-B, RS232)	1	YDP30
Impresora de agujas (RS232)	1	YDP20-OCE
Cable de datos USB-C > USB-B	1,5 m	YCC-USB-C-B
Cable de datos USB-C > USB-A	1,5 m	YCC-USB-C-A
Cable de datos RS232 (9 polos) > USB-A	1,5 m	YCC-D09M-USB-A
Cable de datos RS232 (9 polos) macho > RS232 (9 polos) macho	1,5 m	YCC-D09MM
Cable de datos RS232 (9 polos) macho > RS232 (9 polos) hembra	1,5 m	YCC-D09MF
Adaptador Y RS232 (9 polos) macho > 2x RS232 (9 polos) hembra	1,5 m	YCC-D09M-2D09F

Pesa de calibración y ajuste externos

Modelo BCE	Peso	Clase de precisión	Cantidad	Referencia
224	200 g	E2	1	YCW522-AC-02
124	100 g	E2	1	YCW512-AC-02
64	50 g	E2	1	YCW452-AC-02
653 623	500 g	F1	1	YCW553-AC-02
423 323 223	200 g	F1	1	YCW523-AC-02
6202	5.000 g	F1	1	YCW653-AC-02
4202 3202 2202	2.000 g	F1	1	YCW623-AC-02
1202	1.000 g	F1	1	YCW613-AC-02
822 622	500 g	F2	1	YCW554-AC-02
8201 5201	5.000 g	F2	1	YCW654-AC-02
2201	2.000 g	F2	1	YCW624-AC-02
8200 6200	5.000 g	F2	1	YCW654-AC-02

Contactos Ventas y Servicio

Para otros contactos, visite: www.sartorius.com

Europe

Germany
Sartorius Lab Instruments GmbH & Co. KG
Otto-Brenner-Strasse 20
37079 Goettingen

Phone +49.551.308.0
Fax +49.551.308.3289

France & Suisse Romande
Sartorius France
2, rue Antoine Laurent de Lavoisier
ZA de la Gaudrée
91410 Dourdan

Phone +33.1.70.62.50.00
Fax +33.1.64.59.76.39

Austria
Sartorius Austria GmbH
Modcenterstrasse 22
1030 Vienna

Phone +43.1.7965760.0
Fax +43.1.7965760.24

Belgium
Sartorius Belgium N.V.
Rue Colonel Bourg 105
1030 Bruxelles

Phone +32.2.756.06.90
Fax +32.2.481.84.11

Finland & Baltics
Sartorius Biohit Liquid Handling Oy
Laippatie 1
00880 Helsinki

Phone +358.9.755.951
Fax +358.9.755.95.200

Hungary
Sartorius Hungária Kft.
Kagyló u. 5.
2092 Budakeszi

Phone +3623.457.227
Fax +3623.457.147

Ireland
Sartorius Ireland Ltd.
Unit 41, The Business Centre
Stadium Business Park
Ballycoolin Road
Dublin 11

Phone +353.1.8089050
Fax +353.1.8089388

Italy
Sartorius Italy S.r.l.
Via Torino 3/5
20814 Varedo (MB)

Phone +39 0362 5557.11
Fax +39 0362 5557.99

Netherlands
Sartorius Netherlands B.V.

Phone +31.30.60.53.001
Fax +31.30.60.52.917

info.netherlands@sartorius.com

Poland
Sartorius Poland sp.z o.o.
ul. Wrzesinska 70
62-025 Kostrzyn

Phone +48.61.6473830
Fax +48.61.6473839

Russian Federation
LLC "Sartorius RUS"
Vasilyevsky Island
5th line 70, Lit. A
199178 St. Petersburg

Phone +7.812.327.53.27
Fax +7.812.327.53.23

Spain & Portugal
Sartorius Spain, S.A.
Avda. de la Industria, 32
Edificio PAYMA
28108 Alcobendas (Madrid)

Phone Spain +34.913.586.095
Phone Portugal +351.800.855.800
Fax Spain +34.913.589.623
Fax Portugal +351.800.855.799

Switzerland
Sartorius Mechatronics Switzerland AG
Ringstrasse 24a
8317 Tagelswangen (ZH)

Phone +41.44.746.50.00
Fax +41.44.746.50.50

U.K.
Sartorius UK Ltd.
Longmead Business Centre
Blenheim Road, Epsom
Surrey KT19 9QQ

Phone +44.1372.737159
Fax +44.1372.726171

Ukraine
LLS "Sartorius RUS"
Post Box 440 "B"
01001 Kiev, Ukraine

Phone +380.44.411.4918
Fax +380.50.623.3162

Americas

USA
Sartorius Corporation
565 Johnson Avenue,
Bohemia, NY 11716

Phone +1.631.254.4249
Toll-free +1.800.635.2906
Fax +1.631.254.4253

Argentina
Sartorius Argentina S.A.
Int. A. Ávalos 4251
B1605ECS Munro
Buenos Aires

Phone +54.11.4721.0505
Fax +54.11.4762.2333

Brazil
Sartorius do Brasil Ltda
Avenida Senador Vergueiro 2962
São Bernardo do Campo
CEP 09600-000 - SP - Brasil

Phone +55.11.4362.8900
Fax +55.11.4362.8901

Canada
Sartorius Canada Inc.
1173 North Service Road West, D4
Oakville, ON L6M 2V9

Phone +1.905.569.7977
Toll-Free +1.800.668.4234
Fax +1.905.569.7021

Mexico
Sartorius de México, S.A. de C.V.
Libramiento Norte de Tepetzotlan s/n,
Colonia Barrio Tlacateco,
Municipio de Tepetzotlan,
Estado de México,
C.P. 54605

Phone +52.55.5562.1102
Fax +52.55.5562.2942

leadsmex@sartorius.com

Peru
Sartorius Peru S.A.C.
Avenue Alberto del Campo 411
Floor 12 - The Office
15076 - San Isidro, Lima

Phone +51.1.441 0158
Fax +51.1.422 6100

Asia Pacific

Australia
Sartorius Australia Pty. Ltd.
Unit 5, 7-11 Rodeo Drive
Dandenong South Vic 3175

Phone +61.3.8762.1800
Fax +61.3.8762.1828

China
Sartorius (Shanghai) Trading Co., Ltd.
3rd Floor, North Wing, Tower 1
No. 4560 Jinke Road
Zhangjiang Hi-Tech Park
Pudong District
Shanghai 201210, P.R. China

Phone +86.21.6878.2300
Fax +86.21.6878.2882

Hong Kong
Sartorius Hong Kong Ltd.
Unit 1012, Lu Plaza
2 Wing Yip Street
Kwun Tong
Kowloon, Hong Kong

Phone +852.2774.2678
Fax +852.2766.3526

India
Sartorius Weighing India Pvt. Ltd.
#69/2-69/3, NH 48, Jakkasandra,
Nelamangala Tq
562 123 Bangalore, India

Phone +91.80.4350.5250
Fax +91.80.4350.5253

Japan
Sartorius Japan K.K.
4th Fl., Daiwa Shinagawa North Bldg.
8-11, Kita-Shinagawa 1-chome
Shinagawa-ku, Tokyo, 140-0001 Japan

Phone +81.3.3740.5408
Fax +81.3.3740.5406

Malaysia
Sartorius Malaysia Sdn. Bhd
Lot L3-E-3B, Enterprise 4
Technology Park Malaysia
Bukit Jalil
57000 Kuala Lumpur, Malaysia

Phone +60.3.8996.0622
Fax +60.3.8996.0755

Singapore
Sartorius Singapore Pte. Ltd
10 Science Park Road,
The Alpha #02-13/14,
Singapore Science Park II
Singapore 117684

Phone +65.6872.3966
Fax +65.6778.2494

South Korea
Sartorius Korea Ltd.
8th Floor, Solid Space B/D,
PanGyoYeok-Ro 220, Bundang-Gu
SeongNam-Si, GyeongGi-Do, 463-400

Phone +82.31.622.5700
Fax +82.31.622.5799

Thailand
Sartorius (Thailand) Co. Ltd.
129 Rama 9 Road,
Huaykwang
Bangkok 10310

Phone +66.2643.8361-6
Fax +66.2643.8367



◀ www.sartorius.com

Specifications subject to change without notice.
Printed in Germany on paper that has been bleached without any use of chlorine.

Publication No.: S-0002-e181017
Order No.: 85030-522-98|Ver. 10/2018