

Entris® II – Essential Line



Beneficios

- Resultados altamente precisos año tras año garantizados a través de la célula de pesaje monolítica inventada por Sartorius
- El tiempo de estabilización es el más rápido de su clase - utilizando sensores de pesaje de última generación
- Alta resistencia química – Asegurada usando piezas hechas de tereftalato de polibutileno (PBT) resistente, acero inoxidable y vidrio

Información del Producto

No importa lo que esté pesando, la nueva Entris® II es siempre la elección correcta ya que le ofrece unas especificaciones incomparables a un precio económico. Es la única balanza en su segmento que ofrece isoCAL, tecnología táctil LED y 12 aplicaciones integradas. Con el respaldo de casi 150 años de experiencia en ingeniería alemana y disponible en 40 modelos diferentes, encontrará fácilmente una balanza Entris® II que satisfaga exactamente sus necesidades específicas de pesaje.

Datos técnicos

Datos generales

Condiciones del entorno		Valor
Lugar de instalación	Solo en el interior, altura máxima sobre el nivel del mar:	3000 m
Temperatura	Ambiente (datos metrológicos)*: Ambiente: Almacenamiento y transporte:	+10 – +30 °C +5 – +40 °C -10 – +60 °C
Humedad relativa del aire**	Sin condensación con temperaturas de hasta 31 °C, a partir de ahí disminuyendo linealmente del máx. 80 % a temperaturas de máx. 31 °C al 50 % a 40 °C:	15 – 80 %
Sin calor por calefacción o radiación solar		
Sin campos electromagnéticos		
Alimentación de tensión del aparato		Valor
Tensión de entrada:		15 V _{DC} (±10 %)
Consumo de potencia, máx.:		4 W
Solo a través de la fuente de alimentación Sartorius YEPS01-15VOW		
Fuente de alimentación		Valor
Tipo: fuente de alimentación Sartorius YEPS01-15VOW		
Primaria	Tensión: Frecuencia: Consumo de corriente, máx.:	100 – 240 VAC (±10 %) 50 – 60 Hz 0,2 A
Secundaria	Tensión: Consumo de corriente, máx.:	15 VDC (±5 %) 0,53 A
Protección contra cortocircuito:		Electrónica
Clase de protección según IEC 60950-1:		II
Índice de contaminación según IEC 61010-1:		2
Categoría de sobretensión según IEC 60664-1:		II
Otros datos: véase los datos impresos en la fuente de alimentación		
Compatibilidad electromagnética		
Resistencia a interferencias: Apto para uso en zonas industriales		
Emisión de interferencias:	Clase B Apto para el uso en zonas urbanas y zonas conectadas directamente a la red de baja tensión que también da suministro a viviendas.	
Materiales		
Carcasa:	Politereftalato de butileno (PBT)	
Unidad de manejo:	Cristal	
Protector contra corrientes de aire:	Cristal / Politereftalato de butileno (PBT)	
Plato de pesaje:	Acero inoxidable	
Tiempo de calentamiento previo		Valor
Aparato, aprox.		2 h

* Para las balanzas con conformidad evaluada (verificadas) conforme a la UE, véanse los datos en la balanza.

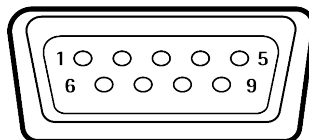
** Para las balanzas con conformidad evaluada (verificadas) conforme a la EU se aplica la normativa legal.

Interfaces

Especificaciones de la interfaz RS232

Tipo de interfaz:	interfaz de serie
Operación de las interfaces:	dúplex integral
Nivel:	RS232
Conexión:	conector hembra SUB-D, 9 polos
Longitud de cable máxima:	10 m

Asignación de contactos



Pin 1: sin asignar	Pin 5: masa interna
Pin 2: salida de datos (TxD)	Pin 6: sin asignar
Pin 3: entrada de datos (RxD)	Pin 7: listo para enviar (CTS)
Pin 4: sin asignar	Pin 8: requerimiento para enviar (RTS)
	Pin 9: tecla universal

Especificaciones de la interfaz USB-C

Comunicación:	USB OTG
Aparatos conectables:	impresora Sartorius, segunda pantalla Sartorius o PC

Calibración

Calibración interna isoCAL sólo en modelos i-1S y modelos verificados i-1CEU

Calibración externa

Unidades de medida de peso seleccionables*

Gramo, kilogramo, quilate, libra, onza, onza troy, tael de Hong Kong, tael de Singapur, tael de Taiwán, grano, peso de 24 granos (pennyweights), miligramo, partes por libra, tael de China, mommes, quilate austríaco, tola, baht, mesghal y Newton

Pantalla

Combina la tecnología táctil e LED intuitiva y resistente al desgaste: proporciona una interfaz de usuario estructurada fácil y clara

Aplicaciones incorporadas

- Pesaje | Dosificación
- Contaje
- Pesaje en porcentaje
- Mezclado | Total neto
- Componentes | Totalización
- Pesaje de animales
- Cálculo | Factor libre
- Determinación de densidad
- Estadística
- Retención de pico
- Control del peso
- Conversión de unidades de masa
- y pesaje por debajo de la balanza para muestras más grandes

Idiomas

Inglés, alemán, francés, italiano, español, portugués, ruso, polaco

Protección

- Carcasa externa con acabado resistente a productos químicos
- Vidrios del quita-vientos con recu brimiento especial para reducir los efectos de la electrostática
- Protector de pantalla (accesorios)
- Funda protectora para balanzas analíticas

Bloqueo antirrobo

Candado Kensington y cierre para cable o cadena

*Las unidades de medida indicadas estarán disponibles dependiendo de la legislación nacional y, por lo tanto, las específicas para el país.

Modelos con función de ajuste y Calibración interna automática, no verificadas.

Modelo	Unidad	224i-1x ¹	124i-1x ¹	64i-1x ¹	653i-1x ¹	623i-1x ¹	423i-1x ¹	323i-1x ¹	223i-1x ¹
Legibilidad d=	mg	0,1	0,1	0,1	1	1	1	1	1
Capacidad máxima (Máx)	g	220	120	60	650	620	420	320	220
Sistema de pesaje		CEM*	CEM*	CEM*	CEM*	CEM*	CEM*	CEM*	CEM*
Repetibilidad									
Con un 5 % de carga, valor típico	±mg	0,08	0,08	0,08	0,5	0,5	0,5	0,5	0,5
Con aprox. la carga máxima, valor típico	±mg	0,1	0,1	0,1	1	1	1	1	1
Desviación de linealidad									
Valor límite	±mg	0,2	0,2	0,2	2	2	2	2	2
Valor típico	±mg	0,06	0,06	0,06	0,6	0,6	0,6	0,6	0,6
Desviación de sensibilidad de +10 °C hasta +30 °C	±ppm/K	1,5	1,5	1,5	2	2	2	2	2
Carga máxima de tara (sustractiva)		< 100% de la carga máxima							
isoCAL (solo en modelos i-1x):									
Cambio de temperatura	K	1,5	1,5	1,5	2	2	2	2	2
Intervalo de tiempo	h	4	4	4	6	6	6	6	6
En modelos con homologación:									
Clase de precisión		I	I	I	II	II	II	II	II
Tipo de construcción		BC-EB	BC-EB	BC-EB	BC-ED	BC-ED	BC-ED	BC-ED	BC-ED
Escalón de Verificación e= (e)	mg	1	1	1	10	10	10	10	10
Peso Mínimo (Mín)	mg	10	10	10	20	20	20	20	20
Peso Mínimo según la USP (la Farmacopea de EE. UU.), cap. 41									
Peso Mínimo óptimo	g	0,082	0,082	0,082	0,82	0,82	0,82	0,82	0,82
Peso Mínimo típico	g	0,16	0,16	0,16	1	1	1	1	1
Tiempo de medición típico	s	≤ 2,0	≤ 2,0	≤ 2,0	≤ 1,5	≤ 1,5	≤ 1,5	≤ 1,5	≤ 1,5
Tiempo de respuesta típico	s	≤ 1,5	≤ 1,5	≤ 1,5	≤ 1,0	≤ 1,0	≤ 1,0	≤ 1,0	≤ 1,0
Pesa de calibración recomendada									
Carga de prueba de calibración externa	g	200	100	50	500	500	200	200	200
Clase de precisión según OIML R111-1		E2	E2	E2	F1	F1	F1	F1	F1
Dimensiones del plato de pesaje	mm	Ø 90	Ø 90	Ø 90	Ø 120	Ø 120	Ø 120	Ø 120	Ø 120
Altura de la cámara de pesaje**	mm	240	240	240	50	240	240	240	240
Peso neto, aprox.	kg	6,20	6,20	6,20	4,80	6,30	6,30	6,30	6,30
Peso brutos, aprox.	kg	8,00	8,00	8,00	6,20	8,10	8,10	8,10	8,10

CEM*= Célula de carga de compensación electromagnética

** Desde el canto superior del plato de la balanza hasta el canto inferior del protector contra corrientes de aire

1) Indicaciones específicas según país en el modelo

x = S: Balanza estándar sin adiciones específicas del país

x = SAR: Balanza estándar con adiciones específicas del país para Argentina

x = SJP: Balanza estándar con adiciones específicas del país para Japón

x = SKR: Balanza estándar con adiciones específicas del país para Corea del Sur

x = CCN: Balanza con homologación para China

x = CEU: Balanza con conformidad evaluada y certificado de examen de tipo UE sin adiciones específicas del país

x = CFR: Balanza con conformidad evaluada y certificado de examen de tipo UE solo para Francia

x = OBR: Balanza con homologación para Brasil

x = OIN: Balanza con homologación para India

x = OJP: Balanza con homologación para Japón

x = ORU: Balanza con homologación para Rusia

6202i-1x ¹	4202i-1x ¹	3202i-1x ¹	2202i-1x ¹	1202i-1x ¹	822i-1x ¹	622i-1x ¹	8201i-1x ¹	5201i-1x ¹	2201i-1x ¹	8200i-1x ¹	6200i-1x ¹
10	10	10	10	10	10	10	100	100	100	1,000	1,000
6.200	4.200	3.200	2.200	1.200	820	620	8.200	5.200	2.200	8.200	6.200
CEM*	CEM*	CEM*	CEM*	CEM*	CEM*	CEM*	CEM*	CEM*	CEM*	CEM*	CEM*
5	5	5	5	5	5	5	50	50	50	500	500
10	10	10	10	10	10	10	100	100	100	1,000	1,000
20	20	20	20	20	20	20	100	100	100	1,000	1,000
6	6	6	6	6	6	6	60	60	60	600	600
2	2	2	2	2	2	2	4	2	2	4	4
< 100% de la carga máxima											
2	2	2	2	2	2	2	2	2	2	2	2
6	6	6	6	6	6	6	6	6	6	6	6
II	II	II	II	II	II	II	II	II	II	II	II
BC-EE	BC-EE	BC-EE	BC-EE	BC-EE	BC-EE	BC-EE	BC-EG	BC-EE	BC-EE	BC-EG	BC-EG
100	100	100	100	100	100	100	1000	100	100	1.000	1.000
500	500	500	500	500	500	500	5.000	5.000	5.000	50.000	50.000
8,2	8,2	8,2	8,2	8,2	8,2	8,2	82	82	82	820	820
10	10	10	10	10	10	10	100	100	100	1,000	1,000
≤1,0	≤1,0	≤1,0	≤1,0	≤1,0	≤1,0	≤1,0	≤1,0	≤1,0	≤1,0	≤1,0	≤1,0
≤0,9	≤0,9	≤0,9	≤0,9	≤0,9	≤0,9	≤0,9	≤0,9	≤0,9	≤0,9	≤0,9	≤0,9
5,000	2,000	2,000	2,000	1,000	500	500	5,000	5,000	2,000	5,000	5,000
F1	F1	F1	F1	F1	F2	F2	F2	F2	F2	F2	F2
182 × 182	182 × 182	182 × 182	182 × 182	182 × 182	182 × 182	182 × 182	182 × 182	182 × 182	182 × 182	182 × 182	182 × 182
-	-	-	-	-	-	-	-	-	-	-	-
6,20	6,20	6,20	6,20	6,20	6,20	6,20	6,20	6,20	6,20	6,20	6,20
7,00	7,00	7,00	7,00	7,00	7,00	7,00	7,00	7,00	7,00	7,00	7,00

Modelos con ajuste y calibración interna automática. Balanzas Verificadas de fábrica

Modelo	Unidad	224-1x ¹	124-1x ¹	64-1x ¹	653-1x ¹	623-1x ¹	423-1x ¹	323-1x ¹	223-1x ¹
Legibilidad d=	mg	0,1	0,1	0,1	1	1	1	1	1
Capacidad máxima (Máx)	g	220	120	60	650	620	420	320	220
Sistema de pesaje		CEM*	CEM*	CEM*	CEM*	CEM*	CEM*	CEM*	CEM*
Repetibilidad									
Con un 5 % de carga, valor típico	±mg	0,08	0,08	0,08	0,5	0,5	0,5	0,5	0,5
Con aprox. la carga máxima, valor típico	±mg	0,1	0,1	0,1	1	1	1	1	1
Desviación de linealidad									
Valor límite	±mg	0,2	0,2	0,2	2	2	2	2	2
Valor típico	±mg	0,06	0,06	0,06	0,6	0,6	0,6	0,6	0,6
Desviación de sensibilidad de +10 °C hasta +30 °C	±ppm/K	1,5	1,5	1,5	2	2	2	2	2
Carga máxima de tara (sustractiva)		< 100% de la carga máxima							
En modelos con homologación:									
Clase de precisión		I	I	I	II	II	II	II	II
Type		BC-EB	BC-EB	BC-EB	BC-ED	BC-ED	BC-ED	BC-ED	BC-ED
Échelon de vérification (e)	mg	1	1	1	10	10	10	10	10
Charge minimale (Min)	mg	10	10	10	20	20	20	20	20
Peso Mínimo según la USP (la Farmacopea de EE. UU.), cap. 41									
Peso Mínimo óptimo	g	0,082	0,082	0,082	0,82	0,82	0,82	0,82	0,82
Peso Mínimo típico	g	0,16	0,16	0,16	1	1	1	1	1
Tiempo de medición típico	s	≤2,0	≤2,0	≤2,0	≤1,5	≤1,5	≤1,5	≤1,5	≤1,5
Tiempo de respuesta típico	s	≤1,5	≤1,5	≤1,5	≤1,0	≤1,0	≤1,0	≤1,0	≤1,0
Pesa de calibración recomendada									
Carga de prueba de calibración externa	g	200	100	50	500	500	200	200	200
Clase de precisión según OIML R111-1		E2	E2	E2	F1	F1	F1	F1	F1
Dimensiones del plato de pesaje	mm	Ø 90	Ø 90	Ø 90	Ø 120	Ø 120	Ø 120	Ø 120	Ø 120
Altura de la cámara de pesaje**	mm	240	240	240	50	240	240	240	240
Peso neto, aprox.	kg	5,90	5,90	5,90	4,50	5,90	5,90	5,90	5,90
Peso brutos, aprox.	kg	7,70	7,70	7,70	5,80	7,70	7,70	7,70	7,70

CEM*= Célula de carga de compensación electromagnética

GE**= Célula de carga tipo galga extensiométrica

*** Desde el canto superior del plato de la balanza hasta el canto inferior del protector contra corrientes de aire

1) Indicaciones específicas según país en el modelo

x = S: Balanza estándar sin adiciones específicas del país

x = SAR: Balanza estándar con adiciones específicas del país para Argentina

x = SJP: Balanza estándar con adiciones específicas del país para Japón

x = SKR: Balanza estándar con adiciones específicas del país para Corea del Sur

x = CCN: Balanza con homologación para China

6202-1x ¹	4202-1x ¹	3202-1x ¹	2202-1x ¹	1202-1x ¹	822-1x ¹	622-1x ¹	8201-1x ¹	5201-1x ¹	2201-1x ¹	8200-1x ¹	6200-1x ¹
10	10	10	10	10	10	10	100	100	100	1,000	1,000
6.200	4.200	3.200	2.200	1.200	820	620	8.200	5.200	2.200	8.200	6.200
CEM*	CEM*	CEM*	CEM*	CEM*	CEM*	CEM*	GE**	CEM*	CEM*	GE**	GE**
5	5	5	5	5	5	5	50	50	50	500	500
10	10	10	10	10	10	10	100	100	100	1,000	1,000
20	20	20	20	20	20	20	300	100	100	1.000	1.000
6	6	6	6	6	6	6	100	60	60	600	600
2	2	2	2	2	2	2	7	2	2	7	7
< 100% de la carga máxima											
II	II	II	II	II	II	II	II	II	II	II	II
BC-EE	BC-EE	BC-EE	BC-EE	BC-EE	BC-EE	BC-EE	BC-EI	BC-EE	BC-EE	BC-EI	BC-EI
100	100	100	100	100	100	100	1.000	100	100	1.000	1.000
500	500	500	500	500	500	500	5.000	5.000	5.000	50.000	50.000
8,2	8,2	8,2	8,2	8,2	8,2	8,2	82	82	82	820	820
10	10	10	10	10	10	10	100	100	100	1,000	1,000
≤1,0	≤1,0	≤1,0	≤1,0	≤1,0	≤1,0	≤1,0	≤1,0	≤1,0	≤1,0	≤1,0	≤1,0
≤0,9	≤0,9	≤0,9	≤0,9	≤0,9	≤0,9	≤0,9	≤0,9	≤0,9	≤0,9	≤0,9	≤0,9
5.000	2.000	2.000	2.000	1.000	500	500	5.000	5.000	2.000	5.000	5.000
F1	F1	F1	F1	F1	F2	F2	F2	F2	F2	F2	F2
182 × 182	182 × 182	182 × 182	182 × 182	182 × 182	182 × 182	182 × 182	182 × 182	182 × 182	182 × 182	182 × 182	182 × 182
-	-	-	-	-	-	-	-	-	-	-	-
4,60	4,60	4,60	4,60	4,60	4,60	4,60	4,30	4,60	4,60	4,30	4,30
5,40	5,40	5,40	5,40	5,40	5,40	5,40	5,10	5,40	5,40	5,10	5,10

Modelos con Calibración Externa no verificadas

Modelo	Unidad	224-1x ¹	124-1x ¹	64-1x ¹	653-1x ¹	623-1x ¹	423-1x ¹	323-1x ¹	223-1x ¹
Legibilidad d=	mg	0,1	0,1	0,1	1	1	1	1	1
Capacidad máxima (Máx)	g	220	120	60	650	620	420	320	220
Sistema de pesaje		CEM*	CEM*	CEM*	CEM*	CEM*	CEM*	CEM*	CEM*
Repetibilidad									
Con un 5 % de carga, valor típico	±mg	0,08	0,08	0,08	0,5	0,5	0,5	0,5	0,5
Con aprox. la carga máxima, valor típico	±mg	0,1	0,1	0,1	1	1	1	1	1
Desviación de linealidad									
Valor límite	±mg	0,2	0,2	0,2	2	2	2	2	2
Valor típico	±mg	0,06	0,06	0,06	0,6	0,6	0,6	0,6	0,6
Desviación de sensibilidad de +10 °C hasta +30 °C	±ppm/K	1,5	1,5	1,5	2	2	2	2	2
Carga máxima de tara (sustractiva)		< 100% de la carga máxima							
Peso Mínimo según la USP (la Farmacopea de EE. UU.), cap. 41									
Peso Mínimo óptimo	g	0,082	0,082	0,082	0,82	0,82	0,82	0,82	0,82
Peso Mínimo típico	g	0,16	0,16	0,16	1	1	1	1	1
Tiempo de medición típico	s	≤2,0	≤2,0	≤2,0	≤1,5	≤1,5	≤1,5	≤1,5	≤1,5
Tiempo de respuesta típico	s	≤1,5	≤1,5	≤1,5	≤1,0	≤1,0	≤1,0	≤1,0	≤1,0
Pesa de calibración recomendada									
Carga de prueba de calibración externa	g	200	100	50	500	500	200	200	200
Clase de precisión según OIML R111-1		E2	E2	E2	F1	F1	F1	F1	F1
Dimensiones del plato de pesaje	mm	Ø 90	Ø 90	Ø 90	Ø 120	Ø 120	Ø 120	Ø 120	Ø 120
Altura de la cámara de pesaje**	mm	240	240	240	50	240	240	240	240
Peso neto, aprox.	kg	5,90	5,90	5,90	4,50	5,90	5,90	5,90	5,90
Peso brutos, aprox.	kg	7,70	7,70	7,70	5,80	7,70	7,70	7,70	7,70

CEM*= Célula de carga de compensación electromagnética

GE**= Célula de carga tipo galga extensiométrica

*** Desde el canto superior del plato de la balanza hasta el canto inferior del protector contra corrientes de aire

1) Indicaciones específicas según país en el modelo

x = S: Balanza estándar sin adiciones específicas del país

x = SAR: Balanza estándar con adiciones específicas del país para Argentina

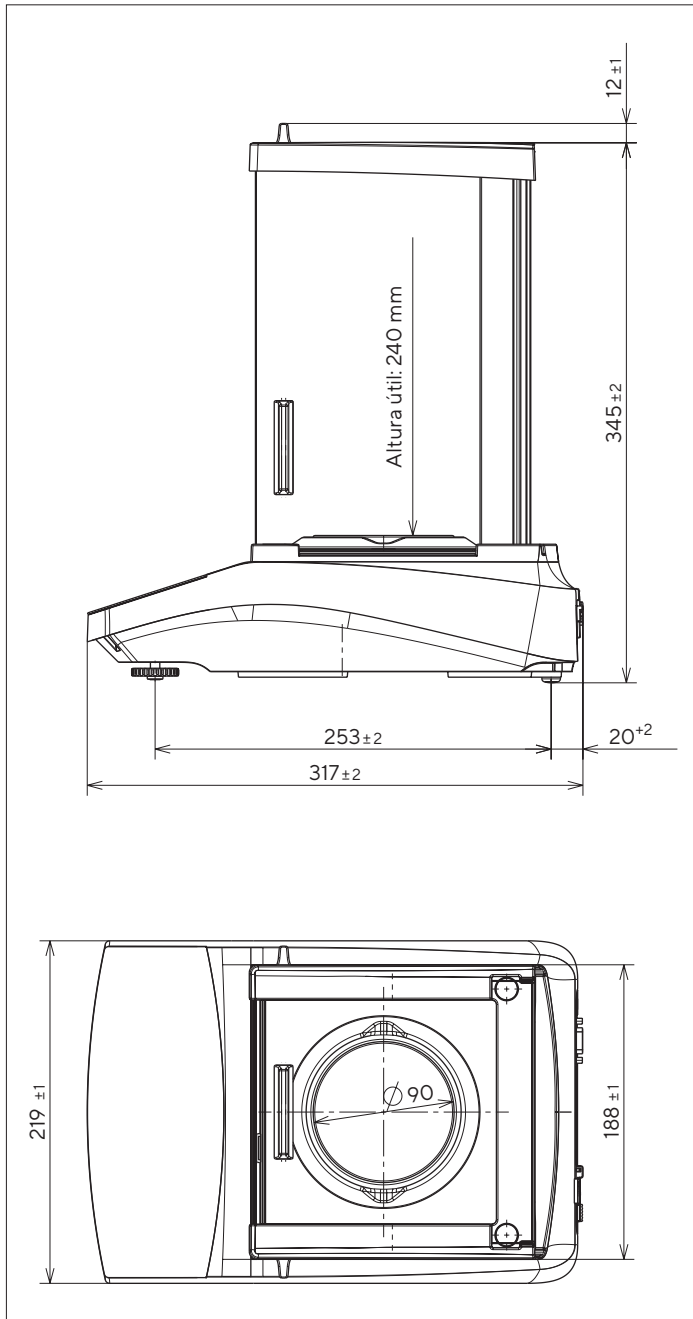
x = SJP: Balanza estándar con adiciones específicas del país para Japón

x = SKR: Balanza estándar con adiciones específicas del país para Corea del Sur

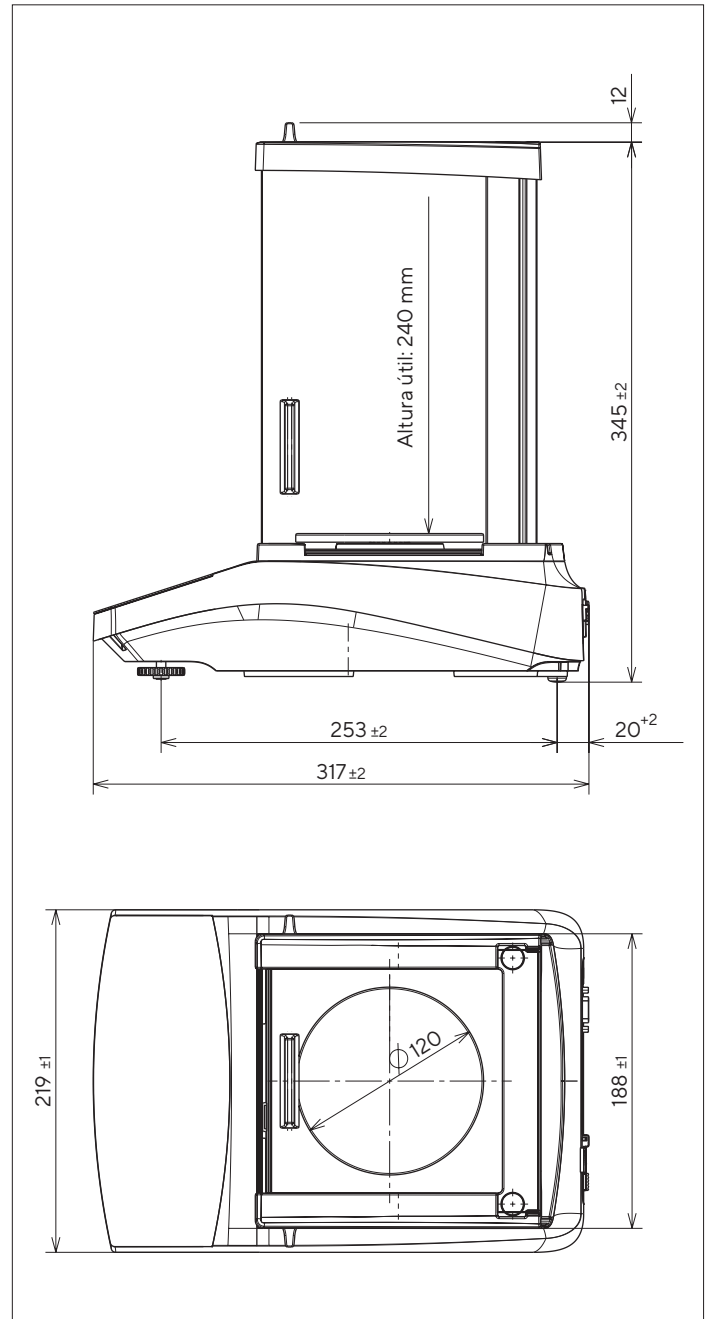
6202-1x ¹	4202-1x ¹	3202-1x ¹	2202-1x ¹	1202-1x ¹	822-1x ¹	622-1x ¹	8201-1x ¹	5201-1x ¹	2201-1x ¹	8200-1x ¹	6200-1x ¹
10	10	10	10	10	10	10	100	100	100	1.000	1.000
6.200	4.200	3.200	2.200	1.200	820	620	8.200	5.200	2.200	8.200	6.200
CEM*	CEM*	CEM*	GE**	GE**	GE**	GE**	GE**	GE**	GE**	GE**	GE**
5	5	5	5	5	5	5	50	50	50	500	500
10	10	10	10	10	10	10	100	100	100	1.000	1.000
20	20	20	20	20	20	20	300	300	300	1.000	1.000
6	6	6	6	6	6	6	100	100	100	600	600
2	2	2	3,5	3,5	3,5	3,5	7	7	7	7	7
< 100% de la carga máxima											
8,2	8,2	8,2	8,2	8,2	8,2	8,2	82	82	82	820	820
10	10	10	10	10	10	10	100	100	100	1.000	1.000
≤1,0	≤1,0	≤1,0	≤1,0	≤1,0	≤1,0	≤1,0	≤1,0	≤1,0	≤1,0	≤1,0	≤1,0
≤0,9	≤0,9	≤0,9	≤0,9	≤0,9	≤0,9	≤0,9	≤0,9	≤0,9	≤0,9	≤0,9	≤0,9
5.000	2.000	2.000	2.000	1.000	500	500	5.000	5.000	2.000	5.000	5.000
F1	F1	F1	F1	F1	F2	F2	F2	F2	F2	F2	F2
182 × 182	182 × 182	182 × 182	182 × 182	182 × 182	182 × 182	182 × 182	182 × 182	182 × 182	182 × 182	182 × 182	182 × 182
-	-	-	-	-	-	-	-	-	-	-	-
4,60	4,60	4,60	4,30	4,30	4,30	4,30	4,30	4,30	4,30	4,30	4,30
5,10	5,10	5,10	5,10	5,10	5,10	5,10	5,10	5,10	5,10	5,10	5,10

Dimensiones del instrumento

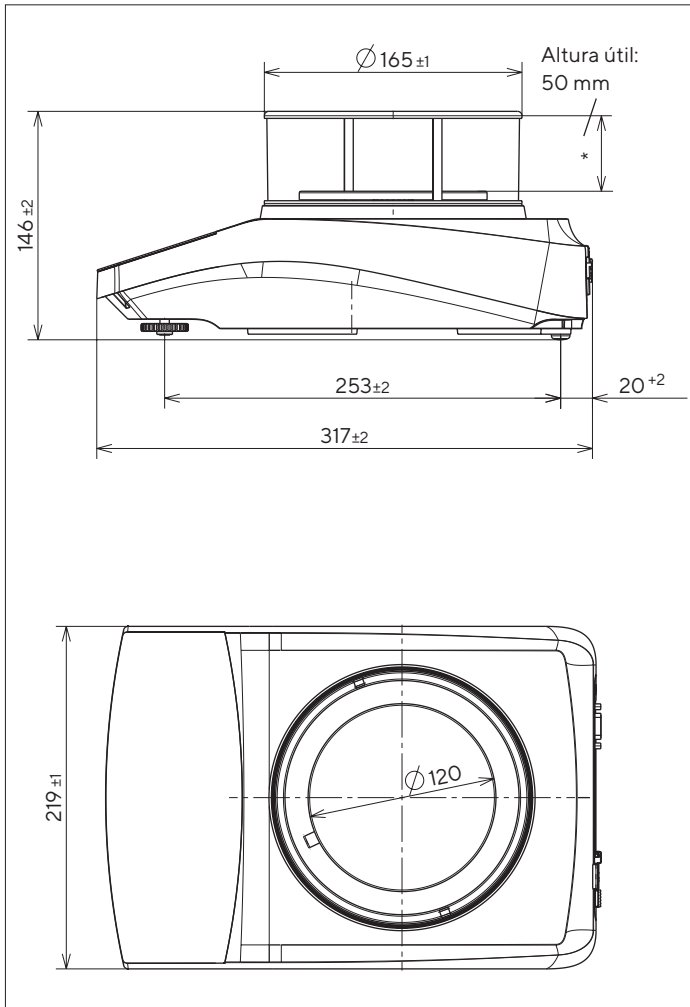
Modelos con una resolución de 0,1 mg, en mm



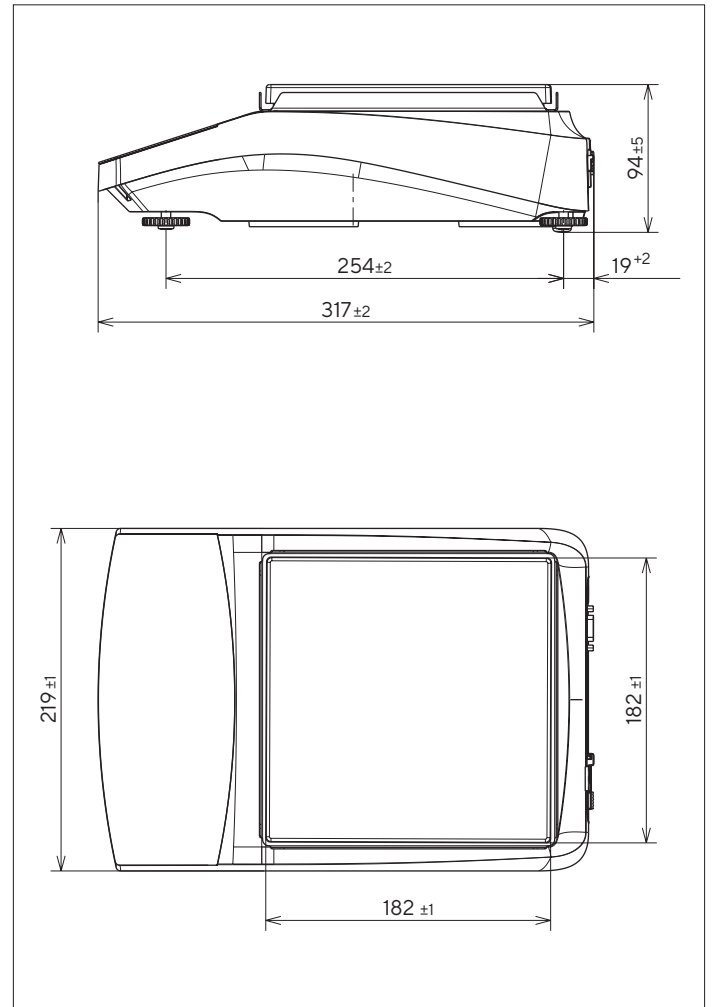
Modelos con una resolución de 1 mg, en mm



Modelos con una resolución de 1 mg (con protector contra corrientes de aire redondo), en mm



Modelos con una resolución <10 mg



Accesorios

A continuación se incluye una relación de los accesorios disponibles. Para obtener más información sobre otros artículos, póngase en contacto con Sartorius.

Accesorios de la balanza

Artículo	Cantidad	Referencia
Película protectora de la pantalla (juego de 5)	1	YDC10
Disco protector para balanzas con una legibilidad de 0,1 mg	1	YSP02
Funda protectora para balanzas con cámara de pesaje tipo analítica.	1	6960BC01
Kit de determinación de densidad para cuerpos sólidos y líquidos para balanzas con una legibilidad de 0,1 mg 1 mg	1	YDK03
Protección contra robos "candado Kensington"	1	YKL01
Pedal	1	YFS03
Segundo Visor Pantalla remota	1	YSD01
Dispositivo para pesar por debajo de la balanza (no para modelos en metrología legal)		
Gancho M5	1	69EA0039
Mesa de pesaje		
de madera y bloque central en piedra	1	YWT09
totalmente en piedra con amortiguadores de vibraciones	1	YWT03
Consola mural de piedra natural	1	YWT04

Impresoras y accesorios para comunicación de datos

Artículo	Cantidad	Referencia
Impresora térmica directa (USB-B)	1	YDP40
Impresora de transferencia térmica (USB-B, RS232)	1	YDP30
Impresora de agujas (RS232)	1	YDP20-OCE
Cable de datos USB-C > USB-B	1,5 m	YCC-USB-C-B
Cable de datos USB-C > USB-A	1,5 m	YCC-USB-C-A
Cable de datos RS232 (9 polos) > USB-A	1,5 m	YCC-D09M-USB-A
Cable de datos RS232 (9 polos) macho > RS232 (9 polos) macho	1,5 m	YCC-D09MM
Cable de datos RS232 (9 polos) macho > RS232 (9 polos) hembra	1,5 m	YCC-D09MF
Adaptador Y RS232 (9 polos) macho > 2x RS232 (9 polos) hembra	1,5 m	YCC-D09M-2D09F

Pesa de calibración y ajuste externos

Modelo BCE	Peso	Clase de precisión	Cantidad	Referencia
224	200 g	E2	1	YCW522-AC-02
124	100 g	E2	1	YCW512-AC-02
64	50 g	E2	1	YCW452-AC-02
653 623	500 g	F1	1	YCW553-AC-02
423 323 223	200 g	F1	1	YCW523-AC-02
6202	5.000 g	F1	1	YCW653-AC-02
4202 3202 2202	2.000 g	F1	1	YCW623-AC-02
1202	1.000 g	F1	1	YCW613-AC-02
822 622	500 g	F2	1	YCW554-AC-02
8201 5201	5.000 g	F2	1	YCW654-AC-02
2201	2.000 g	F2	1	YCW624-AC-02
8200 6200	5.000 g	F2	1	YCW654-AC-02

Contactos Ventas y Servicio

Para otros contactos, visite:

www.sartorius.com

Germany

Sartorius Lab Instruments
GmbH & Co. KG
Otto-Brenner-Strasse 20
37079 Goettingen
Phone +49 551 308 0

USA

Sartorius Corporation
565 Johnson Avenue
Bohemia, NY 11716
Phone +1 631 254 4249
Toll-free +1 800 635 2906