

Controlador digital SC4500

Aplicaciones

- Aguas residuales
- Agua potable
- Aguas industriales
- Otros



Listo para el presente. Preparado para el futuro.

Las tecnologías avanzan rápidamente, lo que proporciona nuevos niveles de comodidad, exactitud y eficiencia. Por este motivo, el controlador SC4500 de Hach® se ha diseñado para integrarse fácilmente en su sistema actual y, al mismo tiempo, permitir que se actualice a medida que avancen sus capacidades, sin tener que sustituir el inventario. Con una amplia gama de opciones de conectividad analógica y digital, así como la disponibilidad de instrumentos inteligentes y funciones de gestión de datos, el SC4500 pone el futuro al alcance de su mano hoy mismo.

Implementación sencilla

La experiencia familiar de una moderna pantalla táctil, la capacidad de utilizar sus sensores Hach actuales y el mismo tamaño que el modelo SC200 hacen que la instalación y la integración del controlador SC4500 sean perfectas.

Sin tiempos de inactividad

El software de diagnóstico predictivo integrado en el SC4500 garantiza la fiabilidad de las mediciones y reduce el riesgo de inesperados tiempos de inactividad del equipo al permitir la planificación proactiva del mantenimiento a través de MSM, en la que se incluyen instrucciones paso a paso.

Las opciones de conectividad que necesita

El controlador proporciona comunicación local con SCADA o un PLC, así como acceso remoto a través de una opción de conectividad segura basada en la nube para integrarse con Claros, the Water Intelligence System de Hach. Desde protocolos analógicos y digitales avanzados hasta Wi-Fi, móvil o LAN, el SC4500 ofrece la flexibilidad necesaria para adaptarse a un mundo en constante evolución.

Datos Técnicos*

Descripción	Controlador inteligente con menús estructurados de operación del sensor
Dimensiones	Según ½ DIN: 144 x 144 x 192 mm (5,7 x 5,7 x 7,6 pulg.)
Peso	1,7 kg (solo el controlador, sin módulos)
Pantalla	Pantalla TFT a color de 3,5 pulgadas con panel táctil capacitivo
Protección de la carcasa (IP)	UL50E type 4X, IEC/EN 60529-IP 66, NEMA 250 type 4X Cubierta de metal con acabado resistente a la corrosión
Rango de temperatura de operación	De - 20 a 60 °C (de - 4 a 140 °F) (carga máx. de sensores 8 W [CA]/9 W [CC]) De - 20 a 45 °C (- 4 a 113 °F) (carga máx. de sensores 28 W [CA]/20 W [CC]) Factor de reducción lineal entre 45 y 60 °C (- 1,33 W/°C)
Condiciones de almacenamiento	De - 20 a 70 °C, humedad relativa del 0 al 95 %, sin condensación
Altitud	2000 m como máximo
Categoría de instalación	Categoría II
Grado de contaminación	4
Grado de protección	I: conectado a tierra de protección
Requisitos de alimentación	Controlador de CA: 100 - 240 V CA \pm 10 %, 50/60 Hz; 1 A (carga máx. de sensores 28 W) Controlador de CC: 24 V CC + 15 % - 20 %; 2,5 A (carga máx. de sensores 20 W)
Mediciones	Dos conectores SC para dispositivos digitales
Relés	Dos relés (SPDT); Diámetro de cable: de 0,75 a 1,5 mm ² (de 18 a 16 AWG) Controlador de CA Tensión máxima de conmutación: 100 - 240 V CA Corriente máxima de conmutación: 5 A resistiva/1 A inductiva Potencia máxima de conmutación: 1200 VA resistiva/360 VA inductiva Controlador de CC Tensión máxima de conmutación: 30 V CA o 42 V CC Corriente máxima de conmutación: 4 A resistiva/1 A inductiva Potencia máxima de conmutación: 125 W resistiva/28 W inductiva
Comunicación (opcional)	Analógica: Cinco salidas analógicas de 0 - 20 mA o 4 - 20 mA en cada módulo analógico de salidas Hasta dos módulos de entrada analógica (0 - 20 mA o 4 - 20 mA). Cada módulo de entrada sustituye a una entrada de sensor digital. Digital: Módulo Profibus DPV1 Modbus TCP Módulo de Profinet IO Módulo Ethernet IP
Conectividad de red	LAN: dos conectores Ethernet (10/100 Mbps) Móvil: 4G externo Wi-Fi
Puerto USB	Se utiliza para la descarga de datos y la carga de software. El controlador registra aproximadamente 20 000 mediciones para cada sensor conectado.
Certificaciones de conformidad	CE. Homologación ETL conforme a las normas de seguridad UL y CSA (con todos los tipos de sensores), FCC, ISED, KC, RCM, EAC, UKCA, SABS, C (Marruecos)
Garantía	24 meses
Tecnologías de red compatibles	GSM 3G/4G (p. ej., AT&T, T-Mobile, Rogers, Vodafone, etc.) CDMA (p. ej., Verizon)

*Sujeto a cambio sin previo aviso.

Instrumentos compatibles/ Versión de Software (año de publicación)

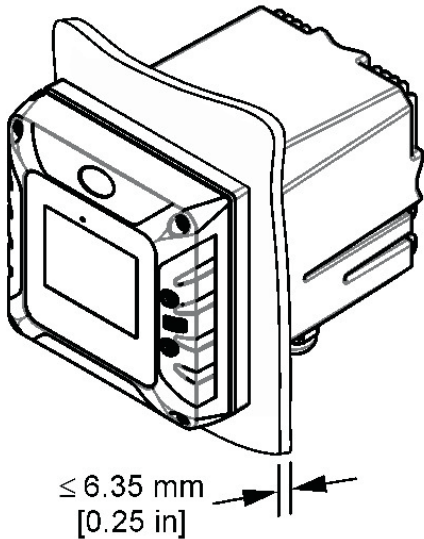
Amtax sc / V2.30 (2018) o superior
 A-ISE sc / V1.02 o superior
 AN-ISE sc / V1.08 (2013) o superior
 N-ISE sc / V1.02 o superior
 Nitratx clear sc, Nitratx eco sc,
 Nitratx plus sc / V3.13 (2013) o superior
 Phosphax sc / V2.30 (2018) o superior
 Phosphax sc LR/MR/HR / V1.01 (2018)
 o superior
 TSS sc / V41.73 (2013) o superior
 Solitax sc / V2.20 (2013) o superior
 TU5300sc, TU5400sc / V1.34 (2017)
 o superior

SS7 sc (in Bypass) / V1.06 (2006) o superior
 Ultraturb sc / V3.06 (2017) o superior
 1720E / V2.10 (2006) o superior
 Sonatx sc / V1.15 (2016) o superior
 CL17sc / V2.7 (2019) o superior
 CL10sc / V1.14 (2013) o superior
 9184sc, 9185sc, 9187sc* / V2.03 (2013)
 o superior
 Uvas plus sc / V3.01 (2017) o superior
 LDO 2 sc* / V1.22 (2013) o superior
 3798sc* / V2.03 (2013) o superior
 3700sc + Gateway digital para sonda de
 conductividad inductiva 6120800 / V3.00
 (2017) o superior

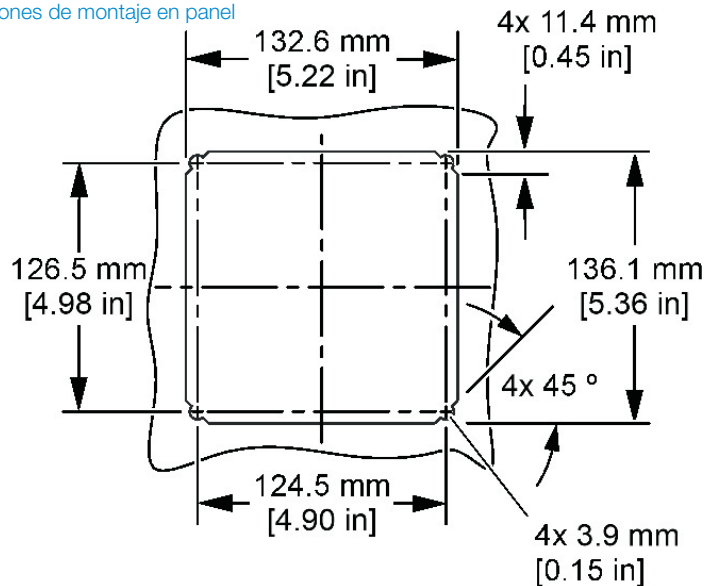
3422sc, sonda analógica 3400 + Gateway
 digital para sonda de conductividad de
 Contacto 6120700 / V3.00 o superior
 pHd sc*, pHd-S sc / V3.10 (2016) o
 superior
 1200-S sc* / V2.04 (2013) o superior
 pHd analógico + Gateway digital 6120500 /
 V3.00 (2017) o superior
 Sensor analógico RC y PC + Gateway
 digital para sensores de combinación de
 pH/Redox 6120600 / V3.00 (2017) o
 superior
 8362sc* / V3.00 (2017) o superior

**La versión 1 del instrumento (hardware) no es compatible*

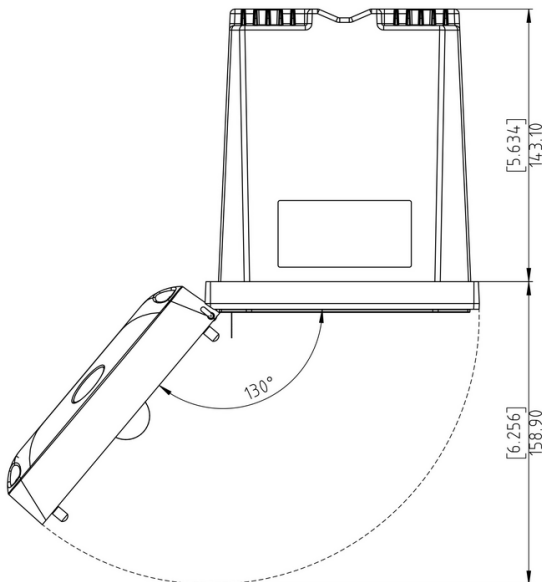
Dimensiones



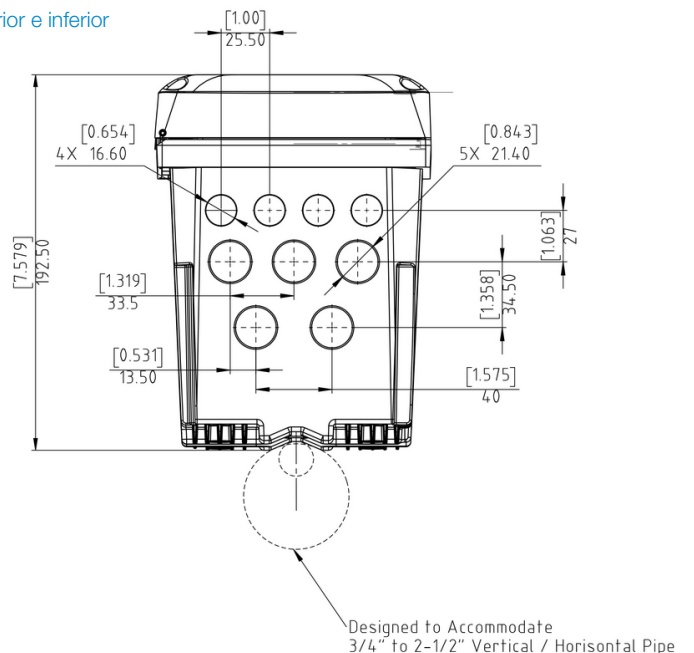
Dimensiones de montaje en panel



Vistas superior e inferior



Door Opening Details



Información para pedidos

Controlador

LXV525.99A11551	Controlador SC4500, Prognosys, salida de 5x mA, 2 sensores digitales, sin enchufe
LXV525.99C11551	Controlador SC4500, Prognosys, salida de 5x mA, 2 sensores digitales, enchufe europeo
LXV525.99A11541	Controlador SC4500, Prognosys, salida de 5x mA, 1 sensor digital, 1 entrada de 4-20 mA, sin enchufe
LXV525.99C11541	Controlador SC4500, Prognosys, salida de 5x mA, 1 sensor digital, 1 entrada de 4-20 mA, enchufe europeo
LXV525.99AA1551	Controlador SC4500, compatible con Claros, salida de 5x mA, 2 sensores digitales, sin enchufe
LXV525.99CA1551	Controlador SC4500, compatible con Claros, salida de 5x mA, 2 sensores digitales, enchufe europeo
LXV525.99AA1541	Controlador SC4500, compatible con Claros, salida de 5x mA, 1 sensor digital, 1 entrada de 4-20 mA, sin enchufe
LXV525.99C11541	Controlador SC4500, Prognosys, salida de 5x mA, 1 sensor digital, 1 entrada de 4-20 mA, enchufe europeo

Hay configuraciones adicionales disponibles. Póngase en contacto con el servicio de soporte técnico de Hach o con su representante local de Hach.

Accesorios

LXZ524.98.00042	Módulo de entrada mA para SC4x00
LXZ525.99.D0002	Módulo de salida de mA para SC4x00, 5 salidas
LXZ525.99.C0002	Kit de actualización de Ethernet IP para SC4500
LXZ525.99.C0003	Kit de actualización de Modbus TCP/IP para SC4500
LXZ525.99.00026	Cable Ethernet del SC4500 de M12 a M12/C1D2, 10 m
LXZ525.99.00017	Memoria USB para SC4500
LXZ524.99.00004	Pantalla de protección UV para SC4x00
LXZ524.99.00005	Pantalla de protección UV SC4x00 con cubierta de protección solar
LXZ524.99.00033	Cubierta de protección solar SC4x00
LXZ524.99.00036	Componente de montaje con cubierta de protección solar SC4x00
LXZ524.99.00037	Cubierta de protección solar SC4x00



Este instrumento es compatible con Claros, el innovador Water Intelligence System de Hach, que le permite conectar y gestionar instrumentos, datos y procesos sin interrupciones, en cualquier lugar y en cualquier momento. Como resultado obtendrá una mayor confianza en sus datos y una mayor eficiencia en sus operaciones. Para desbloquear todo el potencial de Claros, insista en solicitar los instrumentos habilitados para Claros.



Con el servicio técnico de Hach tiene un colaborador global que entiende sus necesidades y que se preocupa por proporcionar un servicio de gran calidad en el que poder confiar. Nuestro equipo de Service proporciona su experiencia para ayudarle a maximizar el tiempo de disponibilidad de sus instrumentos, asegurar la fiabilidad de los datos, mantener la estabilidad operativa y reducir los riesgos relacionados con el posible incumplimiento de la normativa.