

Turbidímetros de la serie TU5

Aplicaciones

- Agua potable
- Industria energética
- Bebidas
- Industria farmacéutica



El nuevo estándar en la evolución de la turbidez

Los nuevos turbidímetros de proceso y laboratorio de la serie TU5, con la tecnología de detección de 360° x 90°, son los únicos que ofrecen una total seguridad, gracias a la cual el usuario tiene la certeza de que un cambio en una lectura implica un cambio en el agua.

Innovadora tecnología de detección de 360° x 90°

La serie TU5 emplea un diseño óptico único que permite ver más de la muestra de lo que admite cualquier otro turbidímetro. Así, ofrece la mejor sensibilidad y precisión en rango bajo, al tiempo que reduce la variabilidad entre tests.

Resultados en continuo y de laboratorio idénticos

Gracias a que ambos instrumentos incorporan la misma tecnología de detección de 360° x 90°, podrá, por primera vez, sentirse seguro al confiar en cualquiera de las dos mediciones.

Todo acerca de la turbidez - más rápido

La serie TU5 reduce drásticamente el tiempo necesario para obtener una medición de turbidez fiable, con un 98 % menos de superficie de muestra online que limpiar y con viales sellados para la calibración, y sin tener que indexar o requerir aceite de silicona en el laboratorio. Sin mencionar el hecho de que un volumen de muestra en continuo más pequeño permite detectar los eventos casi inmediatamente.

Sin sorpresas

Prognosis monitoriza el instrumento de la serie TU5 en continuo y advierte de forma proactiva de las necesidades de mantenimiento con la antelación necesaria. Además, con un contrato de mantenimiento de Hach podrá proteger su inversión y garantizar la conformidad del instrumento, así como asegurarse de que se ajusta a su presupuesto.

Conforme a USEPA e ISO 7027: Los turbidímetros de la serie TU5 cumplen tanto el diseño del instrumento como los criterios de funcionamiento establecidos por el Método Hach 10258 e ISO 7027-1: 2016 aprobados por la EPA, lo que los hace aptos para informes de carácter regulador.

Datos Técnicos*

TU5200

Fuente de luz	Producto láser de clase 2, con una fuente láser incorporada de 650 nm (EPA 0,43 mW) o de clase 1, con una fuente láser incorporada de 850 nm (ISO), máx. 0,55 mW (cumple con las normas IEC/EN 60825-1 y 21 CFR 1040.10 de conformidad con la Nota sobre Láser n.º 50)
Rango de medición	EPA: de 0 a 700 NTU / FNU / TE/F / FTU de 0 a 100 mg/L de 0 a 175 EBC ISO: de 0 a 1000 NTU / FNU / TE/F / FTU de 0 a 100 mg/L de 0 a 250 EBC
Exactitud	±2 % más 0,01 NTU, de 0 a 40 NTU ±10 % de la lectura de 40 a 1000 NTU en función del estándar primario de formacina (a 25 °C)
Resolución	0,0001 NTU / FNU / TE/F / FTU / EBC / mg/L
Repetibilidad	<40 NTU: superior al 1 % de la lectura o ±0,002 NTU en formacina a 25 °C (77 °F), el valor que sea mayor >40 NTU: superior al 3,5 % de la lectura en formacina a 25 °C (77 °F)
Luz difusa	<10 mNTU
Unidades	NTU; FNU; TE/F; FTU; EBC; mg/L si se calibra con curva de calibración de grados
Rango de temperatura de operación	De 10 a 40 °C (de 50 a 104 °F)
Humedad de operación	80 % de humedad a 30 °C (sin condensación)
Temperatura de la muestra	De 4 a 70 °C (de 39 a 158 °F)
Condiciones de almacenamiento	De -30 a 60 °C (de -22 a 140 °F)
Requisitos de alimentación (voltaje)	100 - 240 V CA
Requisitos de alimentación (Hz)	50/60 Hz
Certificaciones	Conforme a CE Número de registro de la FDA estadounidense: versión 1420493-000 EPA, versión 1420492-000 ISO Cumple con las normas IEC/EN 60825-1 y 21 CFR 1040.10 de conformidad con la Nota sobre Láser n.º 50) Marca ACMA australiana
Dimensiones (A x A x P)	195 mm x 409 mm x 278 mm
Peso	2,4 kg
Garantía	2 años

TU5300sc / TU5400sc

Fuente de luz	Producto láser de clase 2, con una fuente láser incorporada de 650 nm (EPA 0,43 mW) o de clase 1, con una fuente láser incorporada de 850 nm (ISO), máx. 0,55 mW (cumple con las normas IEC/EN 60825-1 y 21 CFR 1040.10 de conformidad con la Nota sobre Láser n.º 50)
Rango de medición	EPA: de 0 a 700 NTU / FNU / TE/F / FTU de 0 a 100 mg/L de 0 a 175 EBC ISO: de 0 a 1000 NTU / FNU / TE/F / FTU de 0 a 100 mg/L de 0 a 250 EBC
Exactitud	±2 % o 0,01 NTU de 0 a 40 NTU ±10 % de lectura de 40 a 1000 NTU en función del estándar primario de formacina
Resolución	0,0001 NTU / FNU / TE/F / FTU / EBC
Repetibilidad	Superior al 1 % de la lectura o ±0,002 NTU (TU5300sc) o ±0,0006 NTU (TU5400sc) en formacina a 25 °C (77 °F), el valor que sea mayor
Luz difusa	<10 mNTU
Unidades	NTU, FNU, TE/F, FTU, EBC
Tiempo promedio de la señal	TU5300sc: de 30 a 90 segundos TU5400sc: de 1 a 90 segundos
Tiempo de respuesta	TU5300sc: T90 <45 segundos a 100 mL/min TU5400sc: T90 <30 segundos a 100 mL/min
Temperatura de la muestra	De 2 a 60 °C (de 35,6 a 140 °F)
Presión de muestra	6 bares (87 psi) como máximo, presión relativa a un rango de temperatura de muestra de 2 a 40 °C (de 35,6 a 104 °F)
Caudal de muestra	De 100 a 1000 mL/min; caudal óptimo: de 200 a 500 mL/min
Rango de temperatura de operación	De 0 a 50 °C (de 32 a 122 °F)
Humedad de operación	Humedad relativa: del 5 al 95 % a diferentes temperaturas, sin condensación
Condiciones de almacenamiento	De -40 a 60 °C (de -40 a 140 °F)
Protección de la carcasa (IP)	Compartimento electrónico IP55; todas las demás unidades funcionales IP65 con el cabezal de proceso / ACM conectado al instrumento TU5300sc / TU5400sc
Certificaciones	Conforme a CE Número de registro de la FDA estadounidense: versión 1420493-000 EPA, versión 1420492-000 ISO Cumple con las normas IEC/EN 60825-1 y 21 CFR 1040.10 de conformidad con la Nota sobre Láser n.º 50) Marca ACMA australiana
Dimensiones (A x A x P)	249 mm x 268 mm x 190 mm
Peso	2,7 kg (5 kg con todos los accesorios)
Garantía	2 años

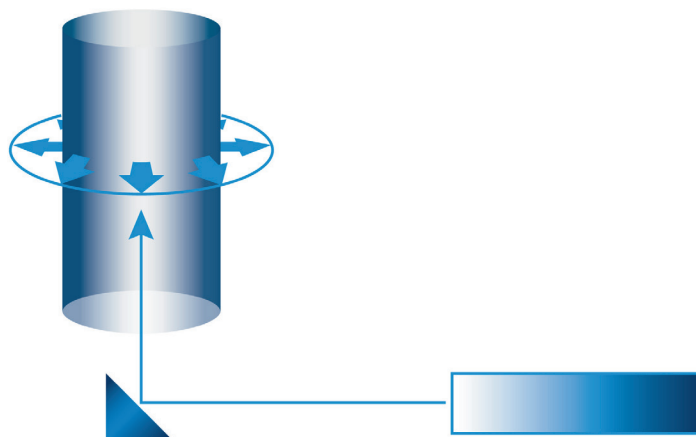
*Sujeto a cambio sin previo aviso.

Principio de funcionamiento

Los turbidímetros de la serie TU5 miden la turbidez dirigiendo un láser hacia la muestra que dispersa la luz debido a las partículas en suspensión. La luz que se dispersa en un ángulo de 90° desde el haz incidente se refleja mediante un espejo cónico en un anillo de 360° alrededor de la muestra antes de ser capturada por un detector.

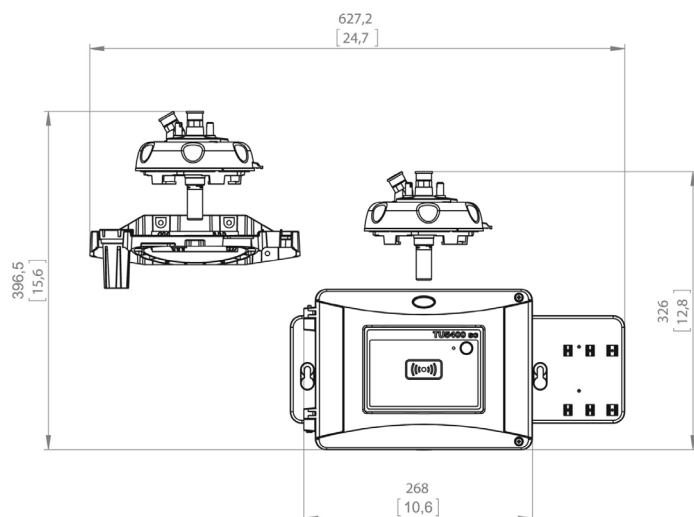
La cantidad de luz dispersada es directamente proporcional a la turbidez de la muestra. Si la turbidez de la muestra es insignificante, la fotocélula detecta y dispersa una cantidad muy pequeña de luz, y la lectura de la turbidez es baja. Por el contrario, una turbidez elevada causará un alto nivel de dispersión de la luz y dará lugar a una lectura alta.

La óptica de 360° x 90° de la serie TU5 está optimizada para una gran exactitud a concentraciones bajas de turbidez y, por lo tanto, los TU5 no incluyen tecnología Ratio. La tecnología Ratio solo se utiliza en aplicaciones de turbidez alta que tienen interferencias de color y partículas grandes.

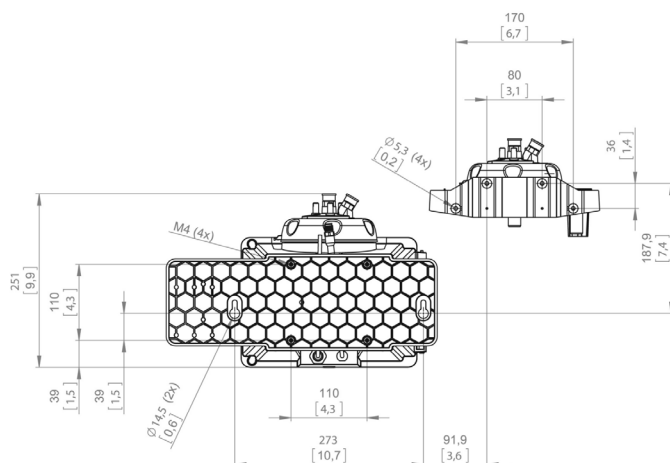


Dimensiones

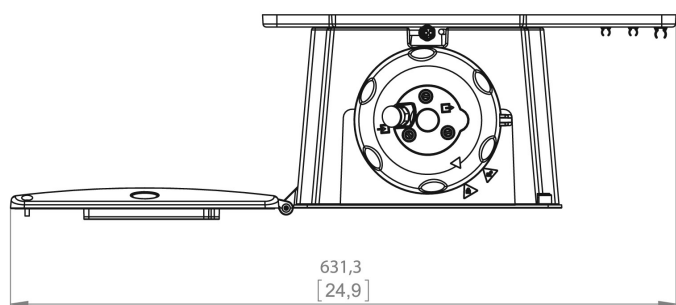
Vista frontal de TU5300sc y TU5400sc



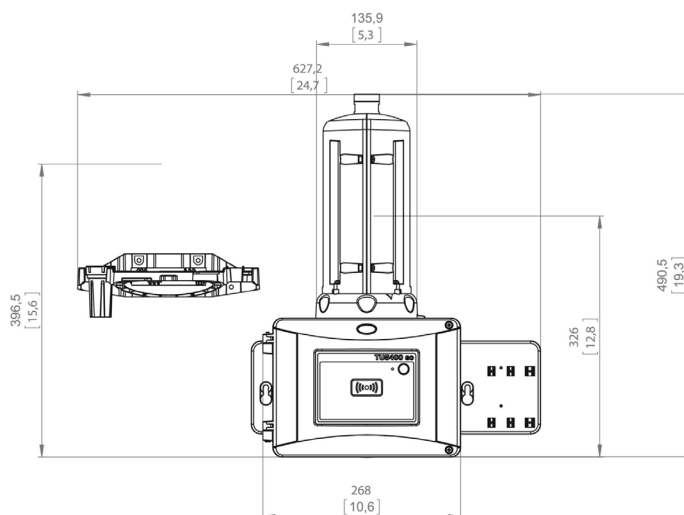
Vista trasera de TU5300sc y TU5400sc



Vista superior de TU5300sc y TU5400sc



TU5300sc y TU5400sc con módulo de limpieza automática



Información para pedidos

Turbidímetros láser de sobremesa TU5200

- LPV442.99.03012** TU5200 Turbidímetro láser de sobremesa con RFID, versión EPA
LPV442.99.01012 TU5200 Turbidímetro láser de sobremesa sin RFID, versión EPA
LPV442.99.03022 TU5200 Turbidímetro láser de sobremesa con RFID, versión ISO
LPV442.99.01022 TU5200 Turbidímetro láser de sobremesa sin RFID, versión ISO

Turbidímetros láser en continuo TU5300sc/TU5400sc

- LXV445.99.10122** TU5300sc Turbidímetro láser de bajo rango, versión ISO
LXV445.99.10222 TU5400sc Turbidímetro láser de bajo rango de alta precisión, versión ISO
LXV445.99.53122 TU5300sc Turbidímetro láser de bajo rango con sensor de caudal, limpieza mecánica, RFID y System Check, versión ISO
LXV445.99.53222 TU5400sc Turbidímetro láser de bajo rango de alta precisión con sensor de caudal, limpieza mecánica, RFID y System Check, versión ISO

Nota: otras configuraciones de turbidímetro disponibles y el RFID puede no estar disponible en todas las regiones. Por favor, póngase en contacto con su representante local de Hach.

Tome nota: Se requiere un controlador SC para utilizar el TU5300sc o TU5400sc.

Calibración y verificación

- LZY835** Set de patrones primarios Stablcal con RFID (10 NTU, 20 NTU, 600 NTU)
LZY898 Set de patrones primarios Stablcal sin RFID (10 NTU, 20 NTU, 600 NTU)
LZY901 Patrón de turbidez secundario con cilindro de verificación de vidrio, <0,1 NTU
LZY834 Vial de repuesto para TU5300sc y TU5400sc
LZV946 Viales de muestra para TU5200

Accesorios de la serie TU5

- LQV159.98.00002** Unidad de limpieza mecánica para TU5300sc y TU5400sc
LQV160.99.00002 Sensor de caudal para TU5300sc y TU5400sc
LZY876 Cartucho desecante para TU5300sc y TU5400sc
LZY907.98.00002 Kit de mantenimiento para TU5300sc y TU5400sc (incl. viales 20 NTU + 600 NTU y cilindro de verificación de vidrio <0,1 NTU)
LQV157.99.50002 SIP10 unidad Sipper para TU5200
LZY903 Rasqueta de limpieza manual para TU5200, TU5300sc y TU5400sc

El servicio de Hach protege su inversión

Con el servicio técnico de Hach tiene un colaborador global que entiende sus necesidades y que se preocupa por proporcionar un servicio de gran calidad en el que poder confiar. Nuestro equipo de Service proporciona su experiencia para ayudarle a maximizar el tiempo de disponibilidad de sus instrumentos, asegurar la fiabilidad de los datos, mantener la estabilidad operativa y reducir los riesgos relacionados con el posible incumplimiento de la normativa.