



Pocket Pro™ , Pro™+ pH

Basic User Manual

Manuel d'utilisation de base

Manual básico del usuario

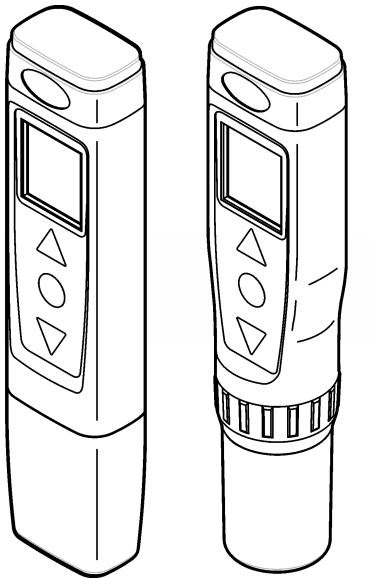
Manual Básico do Usuário

基本用户手册

基本取扱説明書

기본 사용 설명서

คู่มือผู้ใช้เบื้องต้น



TH

Pocket Pro, Pro+ pH

ดูข้อมูลเพิ่มเติมได้ในเว็บไซต์ของผู้ผลิต

คัมเด็อน

⚠️ อันตรายจากการระเบิด การใส่แบตเตอรี่ไม่ถูกต้องอาจส่งผลให้เกิดการรั่วซึมของก๊าซที่ง่ายต่อการระเบิด ตรวจสอบให้แน่ใจว่าแบตเตอรี่ที่ใช้ เป็นสารเคมีที่ได้รับการยอมรับประเภทเดียวกัน และใส่แบตเตอรี่ตรงตามขั้ว ห้ามใช้แบตเตอรี่ใหม่ร่วมกับแบตเตอรี่เก่า

⚠️ อันตรายจากไฟ ห้ามเปลี่ยนแบตเตอรี่ ใช้แต่แบตเตอรี่อ็อคคาไลนเท่านั้น

ข้อควรระวัง

⚠️ อาจได้รับอันตรายจากการสัมผัสสารเคมี โปรดดูที่โปรโตคอลมรีทซ์ ตามเอกสารข้อมูลด้านความปลอดภัยสำหรับวัสดุ (MSDS)

ข้อมูลเบื้องต้น

เครื่องมือทดสอบpHนี้ใช้กับตัวอย่างน้ำทั่วไปได้

🔒	กดเพื่อหยุดการเปลี่ยนแปลงการแสดงผล
↶ ↷	กดเพื่อดำเนินการปรับเทียบ กดค้างไว้จนกว่า "SEI" จะกระพริบเพื่อไปที่เมนูการตั้งค่า จากนั้น กดเพื่อเลื่อนผ่านการตั้งค่า หากต้องการออก ให้กดค้างไว้ บันทึก: ไม่สามารถตั้งค่าเป็นบิตได้ขณะอยู่ในโหมดการตั้งค่าหรือการปรับเทียบ

2 การปรับเทียบ

ใช้งานครั้งแรก: นำเซนเซอร์วางลงในตัวอย่างหรือน้ำประปา ลักพักก่อนปรับเทียบ

สำหรับการปรับเทียบ 1 หรือ 2 จุด: ให้กด **↶** หลังจากค่ามาตรฐาน 1 หรือ 2

3 การตรวจวัด

ใช้ฝาเซ็นเซอร์ เพื่อให้ได้ผลลัพธ์ที่ดีที่สุด

4 การจัดเก็บ

โปรดดูคู่มือผู้ใช้แบบละเอียดที่เว็บไซต์ของผู้ผลิต

การตั้งค่า	
Unit	หน่วยอุณหภูมิที่แสดง
bUFR	บัฟเฟอร์สำหรับการปรับเทียบ pH
AOFF	ปิดการทำงานโดยอัตโนมัติ
ACAL	ตัวเตือนการปรับเทียบ pH
rSEt	ตั้งารตั้งค่าจากโรงงานและค่าเริ่มต้น

การรับประกัน

6 เดือนสำหรับเครื่องมือทดสอบ Pocket Pro, 1 ปี สำหรับเครื่องมือทดสอบ Pocket Pro+ และ 6 เดือนสำหรับเซนเซอร์ในกรณีข้อผิดพลาดจากการผลิตเท่านั้น ไม่ครอบคลุมความเสียหายที่เกิดขึ้นจากการใช้งาน

การปฏิบัติตามข้อกำหนด

โปรดดูคู่มือผู้ใช้แบบละเอียดที่เว็บไซต์ของผู้ผลิต

KO

Pocket Pro, Pro+ pH

제조업체의 웹 사이트에서 추가 정보를 확인할 수 있습니다.

경고

⚠️ 폭발 위험 건전지를 잘못 설치하면 폭발성 가스가 유출될 수 있습니다. 동종의 인증된 화학 건전지인지 확인하고 올바른 방향으로 끼워져 있는지 확인하십시오. 새 건전지와 사용한 건전지를 같이 사용하지 마십시오.

⚠️ 화재 위험. 다른 배터리를 사용하면 안 됩니다. 알카라인 배터리만 사용하십시오.

주의

⚠️ 화학물질에 노출될 위험이 있습니다. 안전 프로토콜에 대한 자세한 내용은 최신 물질안전보건자료(MSDS)를 참조하십시오.

소개

이 pH 측정기는 일반 용수 샘플에 사용됩니다.

🔒	눌러서 디스플레이 변경을 중단합니다.
↶ ↷	눌러서 교정을 수행합니다. "SEI"이 깜박일 때까지 눌러 설정 메뉴로 이동합니다. 그런 다음 다시 눌러 설정을 스크롤합니다. 종료하려면 누르고 있습니다. 참고: 설정 또는 교정 모드일 때는 전원을 끌 수 없습니다.

2 교정

처음 사용 시: 교정 전 몇 분 동안 샘플 또는 수돗물에 센서를 놓습니다.

1 포인트 또는 2 포인트 교정: 1 또는 2 표준 후 **↶** 키를 오래 누릅니다.

3 측정

최상의 결과를 얻으려면 센서 캡을 사용하십시오.

4 보관

제조업체 웹 사이트의 세부 사용 설명서를 참조하십시오.

설정	
Unit	온도 단위 표시
bUFR	pH 교정용 버퍼
AOFF	자동 Off
ACAL	pH 교정 알림
rSEt	출고 시 설정 및 기본값으로 설정

보증

Pocket Pro 측정기 6 개월, Pocket Pro+ 측정기 본체 1 년, 센서 6 개월(제조상 결함에만 해당). 사용 과정에서의 손상은 보증되지 않습니다.

규정 준수 정보

제조업체 웹 사이트의 세부 사용 설명서를 참조하십시오.

JA

Pocket Pro, Pro+ pH

より詳しい情報は、当社 Web サイトにて入手できます。

警告

⚠️ 爆発の危険。バッテリーを正しく入れないと、爆発性ガスが発生する可能性があります。バッテリーが指定の化学型であり3本とも同じ型であることと、正しい方向に入れていることを確認してください。新しいバッテリーと古いバッテリーを混ぜて使用しないでください。

⚠️ 火災の危険。バッテリーの代用は許可されません。アルカリバッテリーのみ使用してください。

注意

⚠️ 化学物質による人体被害の危険。安全規約については、最新の化学物質安全性データシート (MSDS) を参照してください。

はじめに

この pH テスターは一般的な水試料で使用します。

🔒	押すとディスプレイの変更を停止します。
↶ ↷	押すと校正を実行します。「SEI」が点滅して設定メニューに進むまで押し続けます。その後、押すと設定をスクロールします。終了するには、押し続けます。 注: 設定モードまたは校正モードでは、電源をオフに設定できません。

2 校正

初回使用時: 校正の前にセンサを数分間試料または水道水に入れておきます。

1 または 2 点校正の場合: 1 または 2 回の標準溶液の後、**↶** を押し続けます。

3 測定

最適な結果を得るには、センサキャップを使用します。

4 保管

メーカーの Web サイトで拡張されたユーザーマニュアルを参照してください。

設定	
Unit	表示される温度単位
bUFR	pH 校正用緩衝溶液
AOFF	自動オフ
ACAL	pH 校正通知
rSEt	工場設定およびデフォルト値に設定

保証

製造上の不備についてのみ、Pocket Pro テスターは 6 か月、Pocket Pro+ テスター本体は 1 年、およびセンサは 6 か月の保証が付帯されます。使用による損傷については保証されません。

規格準拠

メーカーの Web サイトで拡張された取扱説明書を参照してください。

ZH

Pocket Pro, Pro+ pH

制造商网站中提供了附加信息

警告

⚠️ 爆炸危险。电池安装不正确会导致释放爆炸性气体。确保以正确的朝向插入与已批准化学类型相同的电池。请勿将新电池和用过的电池混用。

⚠️ 火灾危险。不得使用替代电池。仅限使用碱性电池。

警告

⚠️ 化学品暴露风险。有关安全协议，请参考当前材料安全数据表 (MSDS)。

介绍

该 pH 用于测量一般水样。

🔒	按下该键以停止对显示屏的更改。
↶ ↷	按下该键以进行校准。按住该键直到 "SEI" (设置) 闪烁从而进入设置菜单。然后，按下该键滚动设置。如要退出，按住该键。 注: 在设置或校准模式中，无法关闭电源。

2 校准

首次使用：在校准前，先将传感器放入样品或自来水中数分钟。

对于 1 点或 2 点 校准：在标准 1 或标准 2 校准后，按住 **↶**。

3 测量

为了获得最佳结果，使用传感器盖。

4 存放

请参阅制造商网站上提供的扩展版用户手册。

设置	
Unit	温度单位显示
bUFR	pH 校准缓冲液
AOFF	自动关闭
ACAL	pH 校准提醒
rSEt	设置为出厂设置和默认值

保修

Pocket Pro 测试仪保修 6 个月，Pocket Pro + 测试仪机体保修 1 年，传感器保修 6 个月（仅限制造缺陷）。使用中造成的损坏不在保修之列。

合规

请参阅制造商网站上提供的扩展版用户手册。

PT-BR

Pocket Pro, Pro+ pH

Você poderá encontrar informações adicionais no website do fabricante.

ADVERTÊNCIA

⚠️ Risco de explosão. A instalação incorreta das baterias pode causar liberação de gases explosivos. As baterias devem ser do mesmo tipo químico aprovado e ser inseridas com a orientação correta. Não misture baterias novas com antigas.

⚠️ Perigo de incêndio. Não é permitida a substituição da pilha. Use somente baterias alcalinas.

CUIDADO

⚠️ Perigo de exposição a produtos químicos. Consulte os protocolos de segurança nas atuais planilhas de dados de segurança de materiais (MSDS).

Introdução

Este medidor de pH é para uso em amostras gerais de água.

🔒	Pressione para interromper as mudanças no visor.
↶ ↷	Pressione para realizar a calibração. Pressione e mantenha pressionado até que "Configurar" esteja piscando, para acessar o menu de configurações. Em seguida, pressione para navegar pelas configurações. Para sair, pressione e mantenha pressionado. Observação: Não é possível desligar o aparelho quando ele estiver em modo de calibração ou configurações.

2 Calibração

Primeira utilização: coloque o sensor em água corrente ou de amostra por alguns minutos antes de realizar a calibração.

Para calibração de 1 ou 2 pontos:

pressione e mantenha pressionado **↶** após 1 ou 2 padrões.

3 Medição

Para obter melhores resultados, use a tampa do sensor.

4 Armazenamento

Consulte o manual do usuário completo no site do fabricante.

atuais	
Unit	Unidade de temperatura exibida
bUFR	Divisores para calibração do pH
AOFF	Modo automático desativado
ACAL	Lembrete de calibração de pH
rSEt	Definido por configurações de fábrica e valores padrão

Garantia

6 meses para o medidor Pocket Pro, 1 ano para o medidor Pocket Pro+ e 6 meses para o sensor, somente para defeitos de fabricação. Não abrange danos causados por uso impróprio.

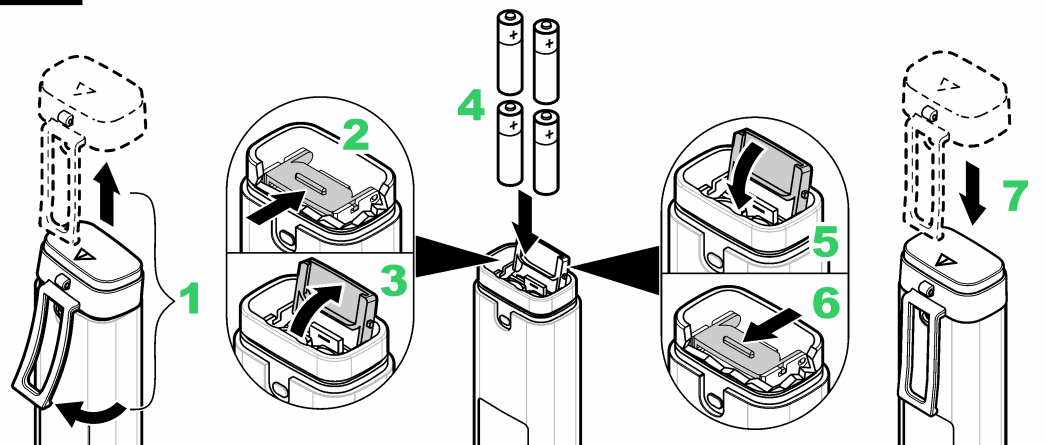
Conformidade

Consulte o manual do usuário completo no site do fabricante.



www.hach.com

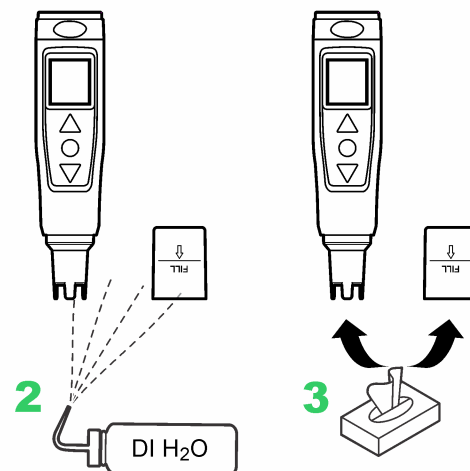
1



2



1

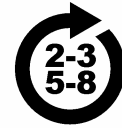


2

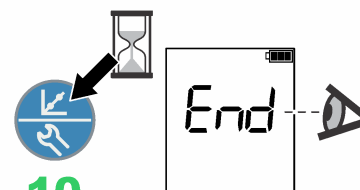
pH 4.01



pH 10.01

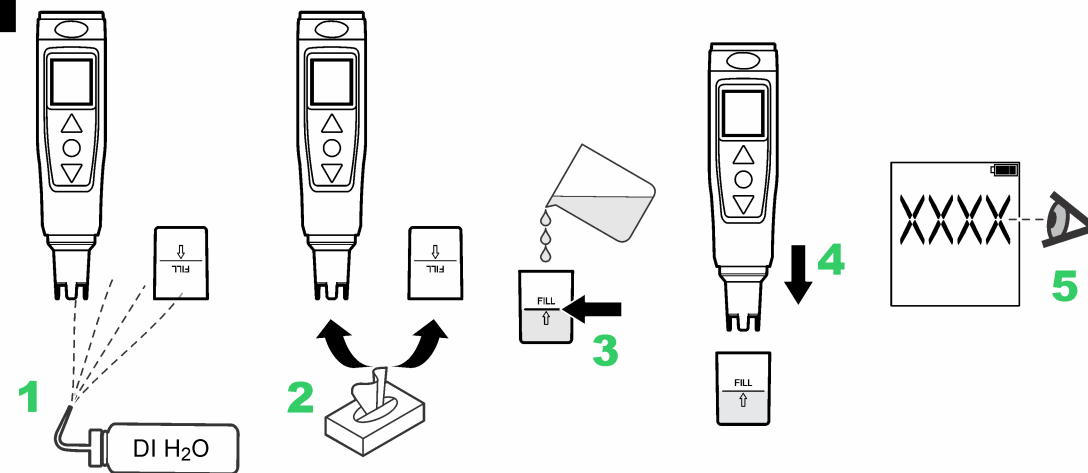


9



10

3



1

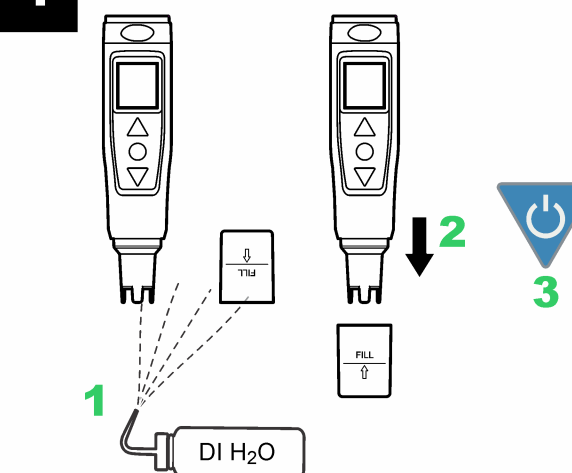
2

3

4

5

4



1

2

3

Pocket Pro, Pro+ pH

Additional information is available on the manufacturer's website.

Warning

⚠ **Explosion hazard.** Incorrect battery installation can cause the release of explosive gases. Be sure that the batteries are of the same approved chemical type and are inserted in the correct orientation. Do not mix new and used batteries.

⚠ **Fire hazard.** Battery substitution is not permitted. Use only alkaline batteries.

Caution

⚠ **Chemical exposure hazard.** Refer to the current material safety data sheets (MSDS) for safety protocols.

Introduction

This pH tester is for use in general water samples.

Keys

	Push to stop changes to the display.
	Push to do a calibration. Push and hold until "SEt" flashes to go to the settings menu. Then, push to scroll through settings.
	To exit, push and hold. Note: Power cannot be set to off while in settings or calibration mode.

2 Calibration

First time use: put the sensor in sample or tap water for several minutes before calibration.

For 1 or 2-point calibration: push and hold after 1 or 2 standards.

3 Measurement

For best results, use the sensor cap.

4 Storage

Refer to the expanded user manual on the manufacturer's website.

Settings

Unit	Temperature unit shown
bUFR	Buffers for pH calibration
AOFF	Automatic off
ACAL	pH calibration reminder
rSEt	Set to the factory settings and default values

Warranty

6 months for Pocket Pro tester, 1 year for Pocket Pro+ tester body and 6 months for sensor for manufacturing defects only. Damage from use is not covered.

Compliance

Refer to the expanded user manual on the manufacturer's website.

EN

Pocket Pro, Pro+ pH

Des informations supplémentaires sont disponibles sur le site Web du fabricant.

Avertissement

⚠ **Risque d'explosion** Une installation incorrecte des piles peut libérer des gaz explosifs. Veillez à ce que les piles soient du même type chimique homologué et qu'elles soient insérées dans le bon sens. Ne mélangez pas des piles neuves et des piles usagées.

⚠ **Risque d'incendie.** La substitution du type de pile n'est pas autorisée. Utilisez uniquement des piles alcalines.

Attention

⚠ **Risque d'exposition chimique.** Reportez-vous aux fiches techniques de sécurité des matériaux (MSDS) pour connaître les protocoles de sécurité.

Introduction

Ce testeur de pH s'utilise avec les échantillons d'eau courante.

Touches

	Appuyez pour arrêter les modifications à l'écran.
	Appuyer sur pour effectuer un étalonnage. Appuyez de manière prolongée jusqu'à ce que « SEt » clignote pour accéder au menu des paramètres. Ensuite, appuyez pour parcourir les paramètres.
	Pour quitter, appuyez de manière prolongée. Remarque : La fonction Marche ne peut pas être désactivée lorsque le mode Paramètres ou Etalonnage est activé.

2 Etalonnage

Première utilisation : mettez le capteur dans l'échantillon ou dans de l'eau du robinet pendant plusieurs minutes avant l'étalonnage.

Pour l'étalonnage en 1 ou 2 points : appuyez de manière prolongée sur après 1 ou 2 étalons.

3 Mesure

Pour obtenir de meilleurs résultats, utilisez le bouchon du capteur.

4 Stockage

Consultez le manuel d'utilisateur complet sur le site Web du fabricant.

Paramètres

Unit	Unité de température indiquée
bUFR	Tampons pour l'étalonnage du pH
AOFF	Arrêt automatique
ACAL	Rappel pour l'étalonnage du pH
rSEt	Permet de définir les paramètres d'usine et les valeurs par défaut

Garantie

Six mois pour le testeur Pocket Pro, un an pour le boîtier du testeur Pocket Pro+ et six mois pour le capteur, uniquement pour les défauts de fabrication. Les dommages liés à l'utilisation ne sont pas couverts.

Conformité

Consultez le manuel d'utilisation complet sur le site Web du fabricant.

FR

Pocket Pro, Pro+ pH

En el sitio web del fabricante encontrará información adicional.

Advertencia

⚠ **Peligro de explosión.** Si las pilas no están colocadas correctamente, se puede producir la liberación de gases explosivos. Asegúrese de que las pilas son del mismo tipo y material químico aprobado y están insertadas en el sentido correcto. No mezcle pilas nuevas y usadas.

⚠ **Peligro de incendio.** No se permite la sustitución de la batería. Utilice solamente baterías alcalinas.

Precaución

⚠ **Peligro por exposición química.** Consulte los protocolos de seguridad en las hojas de datos actuales de seguridad de los materiales (MSDS).

Introducción

Este comprobador de pH está diseñado para muestras de agua generales.

Teclas

	Pulse para detener los cambios en la pantalla.
	Pulse (Intro) para realizar una calibración. Pulse y mantenga pulsado hasta que aparezca el mensaje parpadeante "SEt" para ir al menú de configuración. Luego, pulse para navegar por la configuración.
	Para salir, pulse y mantenga pulsado . Nota: En el modo de configuración o calibración, el dispositivo no puede apagarse.

2 Calibración

Primer uso: coloque la sonda en la muestra o en agua del grifo varios minutos antes de la calibración.

En el caso de calibraciones de de 1 o 2 puntos, pulse y mantenga pulsado tras 1 o 2 patrones.

3 Medición

Para obtener resultados óptimos, utilice la tapa de la sonda.

4 Almacenamiento

Consulte la versión ampliada del manual del usuario disponible en el sitio web del fabricante.

Configuraciones

Unit	Unidad de temperatura mostrada
bUFR	Buffers para calibración de pH
AOFF	Apagado automático
ACAL	Recordatorio de calibración de pH
rSEt	Restablecer los valores de fábrica y por defecto

Garantía

Para el comprobador Pocket Pro, 6 meses, para el comprobador Pocket Pro+, 1 año para la carcasa y 6 meses para la sonda, solo por defectos de fabricación. No cubre los daños derivados del uso del producto.

Conformidad

Consulte la versión ampliada del manual del usuario disponible en la página web del fabricante.

ES